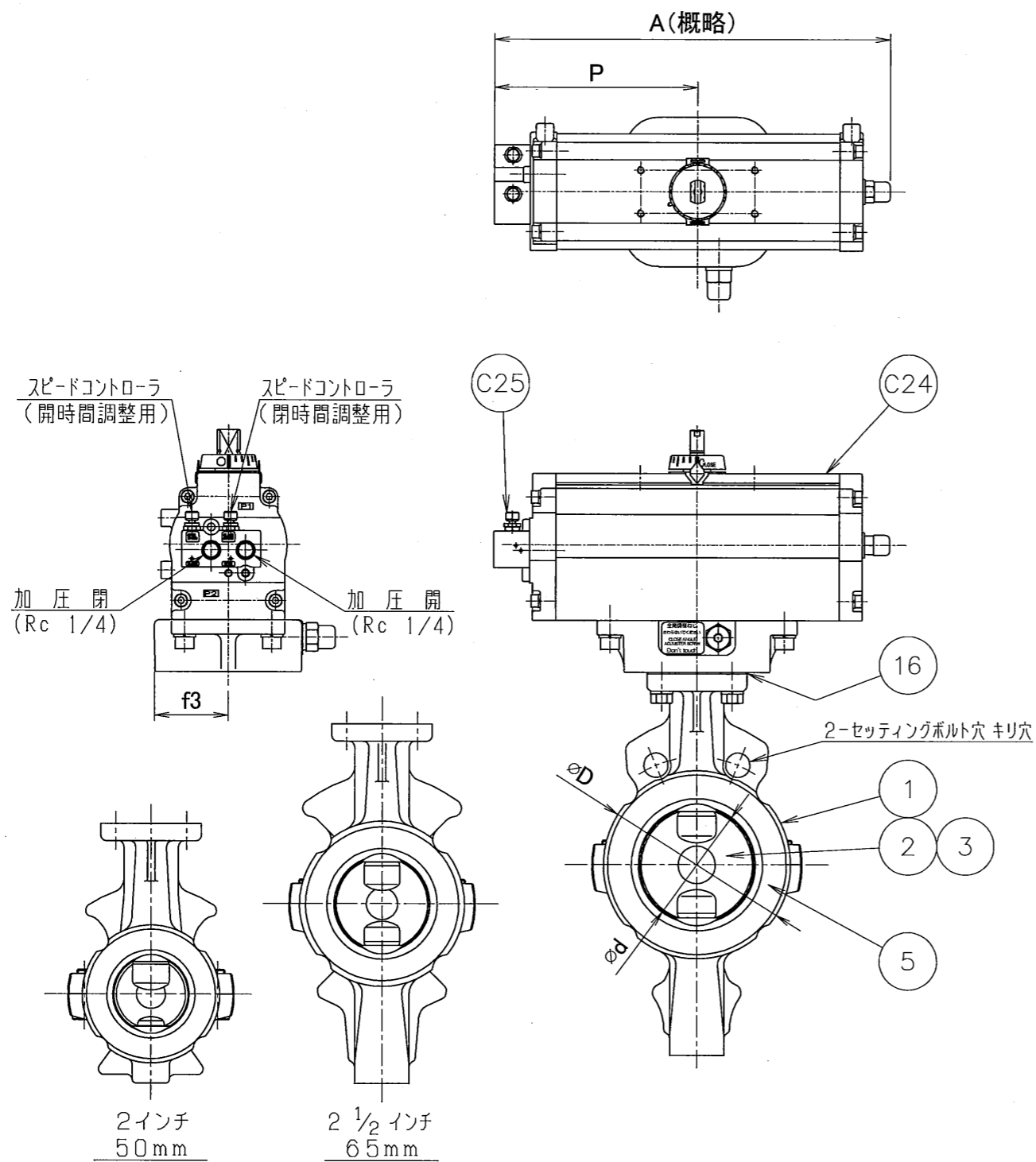


図面来歴

標準配付図

(MODEL: 80mm S=1/4)  
様式管理番号: WD33-95-023

J (ACLT)



\*

口径 インチ	mm	d	L	D	H1	H2	H3	A	P	f1	f2	f3	t1	エアシリンダ		概略質量 (kg)
														型式	容量 (l/St.)	
2	50	53.4	43	96	62	118.5										7
2 1/2	65	67	46	115	125	125	168	276	142	75	47	51	1	T85	0.5	8.1
3	80	82	46	131	132.5	132.5										8.4

注記

(1) \*マーク : 仕様書参照

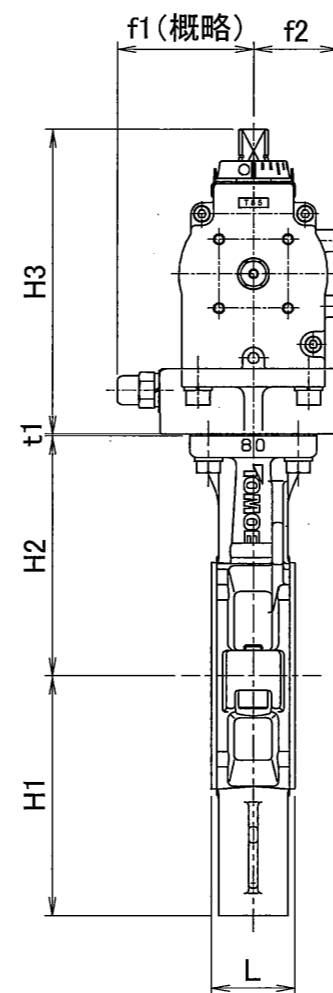
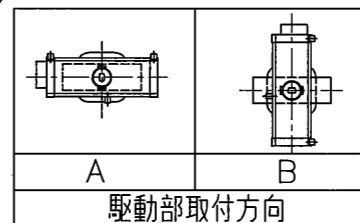
(2)

\*

フランジ規格	
	JIS 5K
	JIS 10K
	ANSI 125/150Lb
	JPI 150Lb

(3)

\*



品番	部品名称	JIS記号	材	質	数量	備考
C25	スピードコントローラ		アルミニウム		1	
C24	エアシリンダ		A6063		1	
16	シートパッキン		(ノンアスベスト)		1	
5	シートリング		(PFA)		1	
3	弁 棒		SUS 420J2		1組	PFAライニング
2	弁 体		(PFA)		1	(芯金: SCS13)
1	本 体		FCD-S		1	

型 式 847T-7E  ダクタイル鉄铸造品  
 巴式バタフライバルブ (標準/重負荷仕様)

巴 巴 ル ブ 株 式 会 社	照 査	上 下 子
	検 図	工 務
	設 計	松 岡
日 付	2012. 7. 2	

図面番号 A3-59566 改訂番号