

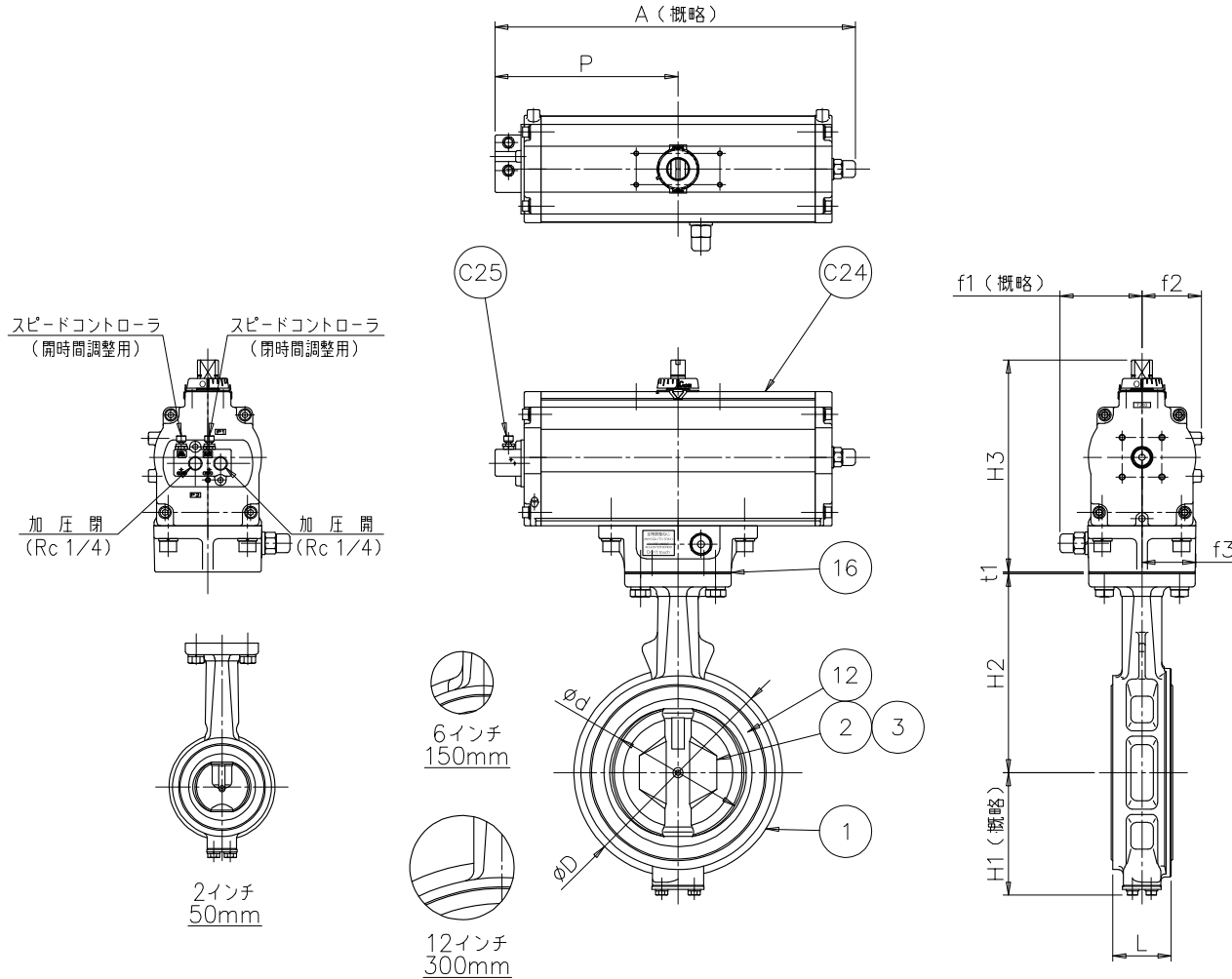
図面来歴

B: 2023. 4.12 齋藤 / 秋廣 / 他
A: 2022. 4.25 大栗 / 森口 / 大石

標準配布図

(MODEL: 125mm S=1/5)
様式管理番号: WD33-95-023

J
(ACLT)



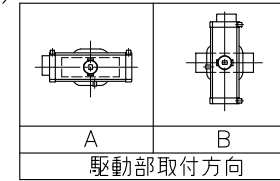
□ 径		d	L	D				H1	H2	H3	A	P	f1	f2	f3	t1	エアシリンダ		概略質量 (kg)	
インチ	mm			JIS 16K 20K	ASME Class 150	DIN PN16 BS4504 PN16	DIN PN25 BS4504 PN25										型式	容量 (l/st.)		
2	50	54	43	102	102	102	102	68	138	125	228	116	57	29	35	1	T35	0.2	3.8	
2 1/2	65	67	46	122	122	122	122	79	151								T85	0.5	7.8	
3	80	82	46	138	134.6	138	138	86	156	168	276	142	75	47	51		T200	1.1	8.6	
4	100	103	52	163	163	163	163	103	167										T380	2.1
5	125	129	56	200	195	192	200	118	191	203	346	176	79	57	51	1.5	T750	4.6	14.2	
6	150	152	56	235	220.4	218	224	135	202										231	422
8	200	198	60	280	276.5	273	280	177	227	269	546	270	118	85	70	1			45.2	
10	250	251	68	353	336.8	328	340	216	280										254	312
12	300	300	78	403	403	383	400	254	312											

注記

(1) *マーク：仕様書参照

(2)

*



品番	部品名称	JIS記号	材	質	数量	備考
C25	スピードコントローラ		アルミニウム		1	
C24	エアシリンダ	A6063			1	
16	シートパッキン	(ノンアスベスト)			1	
* 12	シートリング	(EPDM)			1	本体に焼き付け
3	弁 棒	SUS420J2			1組	
2	弁 体	SCS14			1	
1	本 体	FCD 450			1	

型 式 732P-7E ダクタイル鋳鉄
 巴式バタフライバルブ (標準仕様)

巴 巴 爾 古 株 式 有 限 公 司	照 査	上 村
	検 図	上 村
	設 計	松 原
	日 付	2012. 11. 29

図面番号	A3-60137	改 訂 番 号	B
------	----------	---------	---