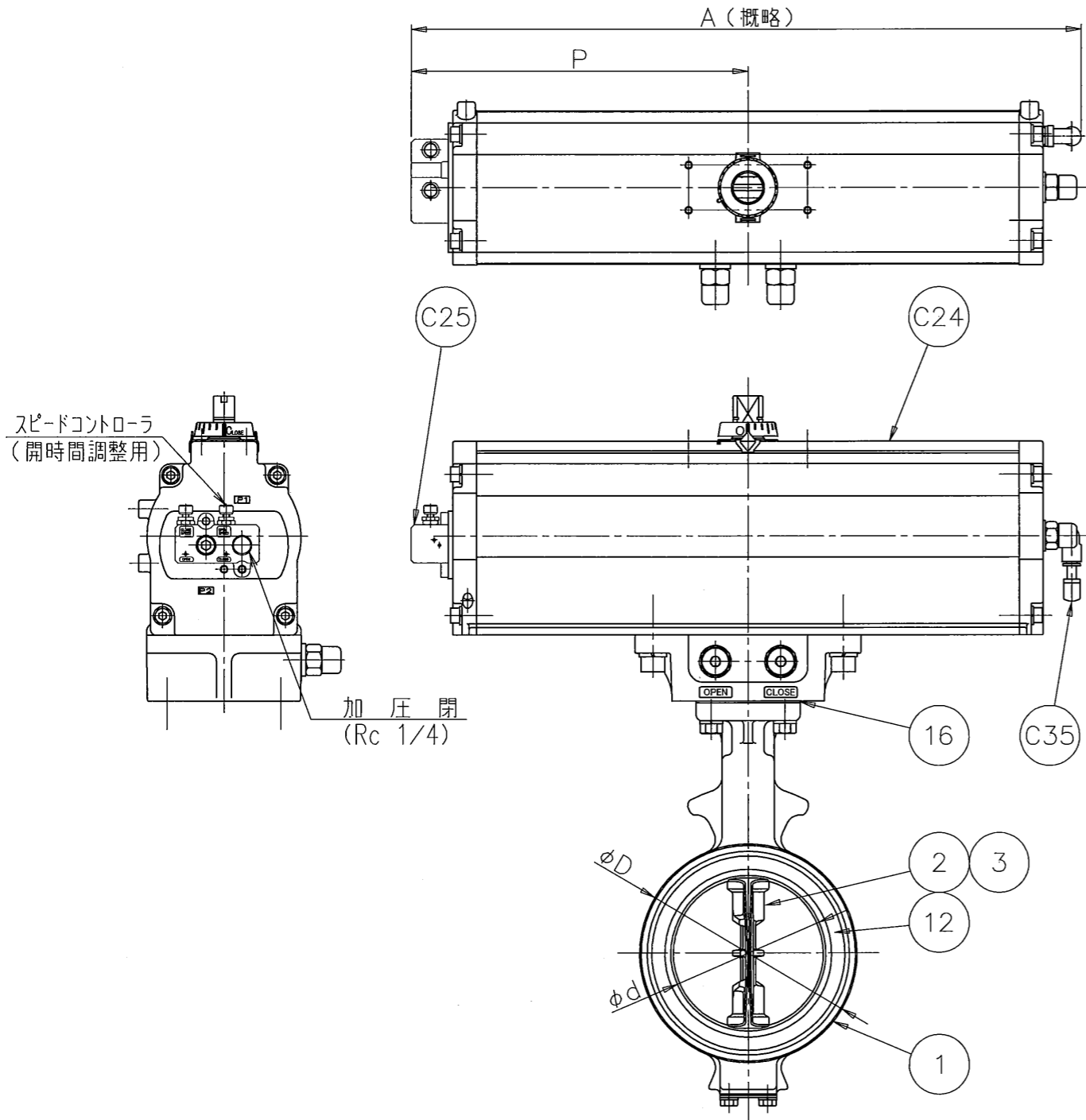


標準配布図

リップ付き弁体

(SIZE: 100mm S=1/4)  
様式管理番号: WD33-95-023

J (ACLT)



口径		d	L	D	H1	H2	H3	A	P	f1	f2	f3	t1	エアシリンダ		概略質量						
インチ	mm													型式	容量 (l/st)	(kg)						
1 1/2	40	45	35	80	61	132	168	363.5	182.5	75	47	51	1	T85S	0.5	7.9						
2	50	56	43	90	68	138										8.2						
2 1/2	65	69	46	115	79	151								203	448.5	225.5	79	57	51	T200S	1.1	13.4
3	80	84	46	126	86	156																13.5
4	100	104	52	146	103	167	231	549.5	276	91	69	62.5	1.5	T380S	2.1	24.5						
5	125	130	56	181	118	191										26.1						
6	150	153.5	56	211	135	202								269	722.5	359.5	118	85	70	T750S	4.6	43.0
8	200	199	60	256	177	227	50.6															
10	250	253	68	322	215	280																

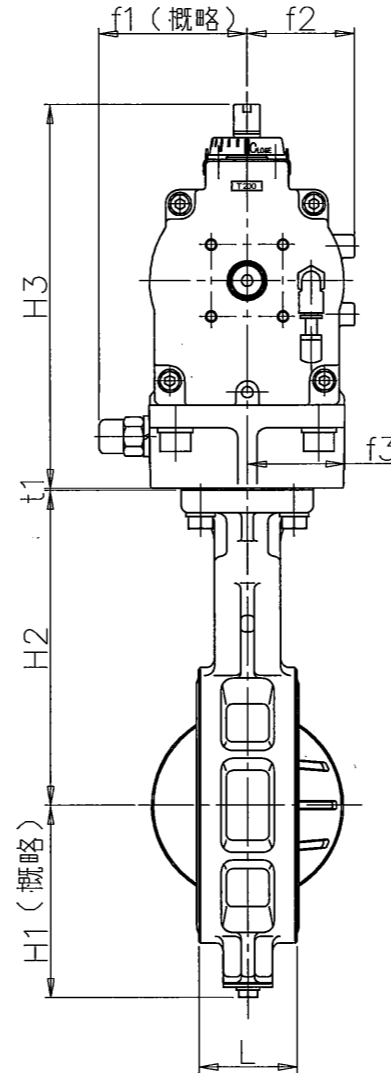
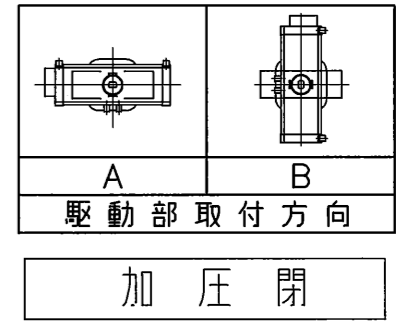
注記

(1) \*マーク : 仕様書参照

(2)

フランジ規格	
JIS 5K	
JIS 10K	
ANSI 125/150Lb	
JPI 150Lb	
DIN (NP10)	
BS4504 (PN10)	

(3)



C35	サイレンサ	樹脂	1		
C25	スピードコントローラ	アルミニウム	1		
C24	エアシリンダ	A6063	1		
16	シートパッキン	(ノンアスベスト)	1		
*	12	シートリング	(EPDM)	1	
			(EPDM)		
			(EPDM)		
			(NBR)		
3	弁棒	SUS420J2	1組		
*	2	弁体	FCD 450	1	タクロ処理(80~250mm)
			SCS 14		
1	本体	FCD 450	1		
品番	部品名称	JIS記号 材質	数量	備考	

型式 700G-7F \* (3) ダクタイル鋳鉄  
巴式バタフライバルブ (標準仕様)

巴バルブ株式会社

照査	上村
検図	上村
設計	松原
日付	2013.3.6

図面番号 A3-60165

改訂番号

A