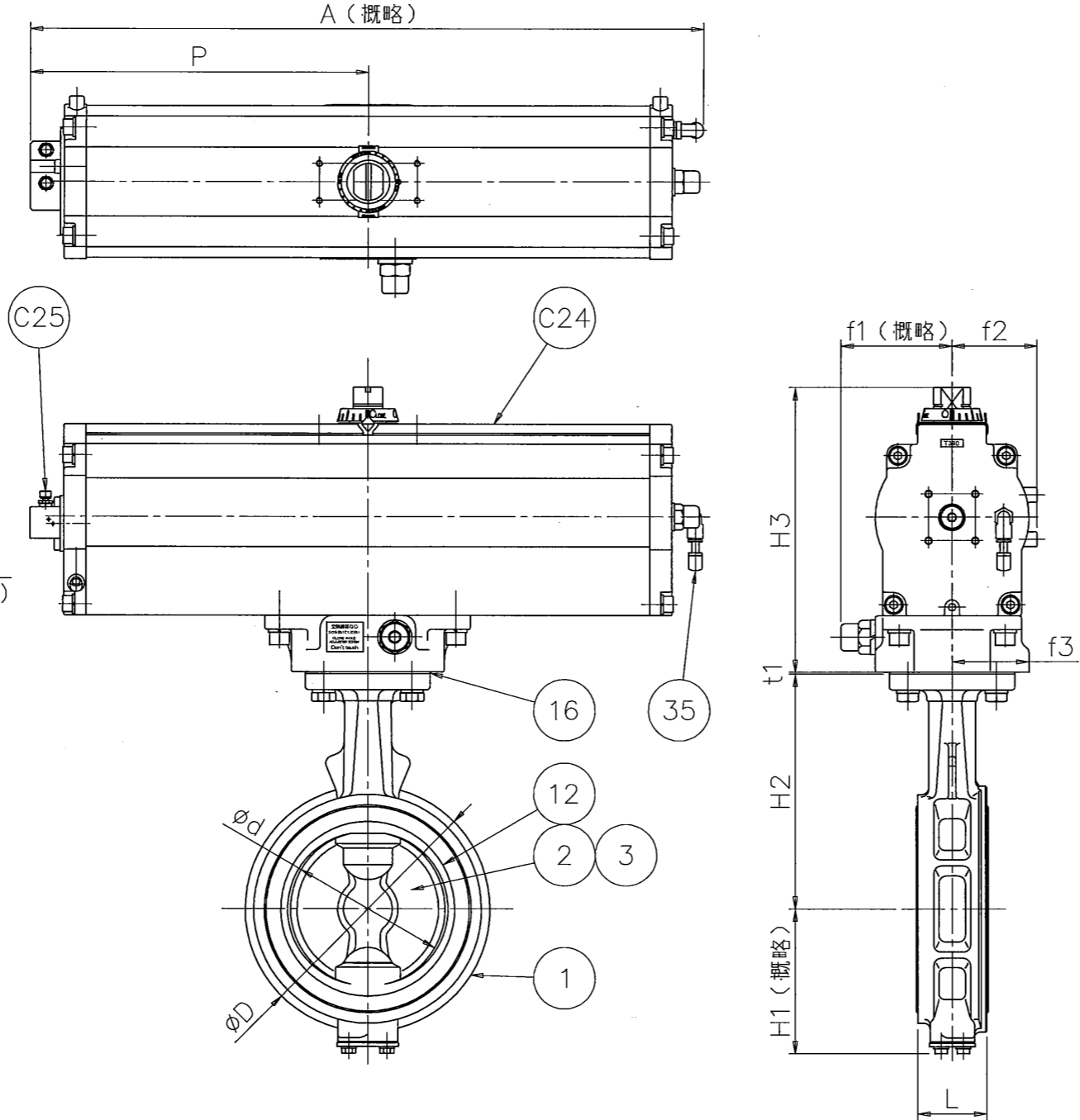


□ 径		d	L	D						H1	H2	H3	A	P	f1	f2	f3	t1	エア-シリンダ		概略質量 (kg)
インチ	mm			JIS 10K	JIS 16K	ANSI 125Lb 150Lb	DIN NP10 BS4504 PN10	DIN NP16 BS4504 PN16	型式										容量 (l/st.)		
2	50	54	43	102	102	102	102	102	68	138								1	T85S	0.5	8.2
2 1/2	65	67	46	122	122	122	122	122	79	151	168	363.5	182.5	75	47	51					8.6
3	80	82	46	132	138	134.6	138	138	86	156											9.2
4	100	103	52	157	163	163	163	163	103	167	203	448.5	225.5	79	57	51			T200S	1.1	14.5
5	125	129	56	188	200	195	192	192	118	191	231	549.5	276	91	69	62.5			T380S	2.1	24.9
6	150	152	56	218	235	220.4	218	218	135	202	269	722.5	359.5	118	85	70	1.5		T750S	4.6	40.4
8	200	198	60	267	280	276.5	273	273	177	227											44.1

標準配布図

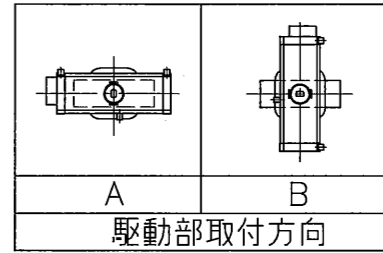
スピードコントローラ
(閉時間調整用)

加圧開
(Rc 1/4)



注記

- (1) *マーク：仕様書参照
- (2) *



加 圧 開

品番	部品名称	JIS記号	材 質	数量	備 考
C35	サイレンサ		樹 脂	1	
C25	スピードコントローラ		アルミニウム	1	
C24	エア-シリンダ		A6063	1	
16	シートパッキン		(ノン アスベスト)	1	
12	シートリング		(EPDM) (NBR)	1	本体に焼き付け
3	弁 棒		SUS420J2	1組	
2	弁 体		SCS14	1	
1	本 体		FCD 450	1	

型 式 731P-7G ダクティル鑄鉄

巴式バタフライバルブ (標準仕様)

巴 巴 ル づ 株 式 会 社

照 査 図 上村
検 図 上村
設 計 松原
日 付 2013. 3. 6

図面番号 A3-60219

改訂番号