

※

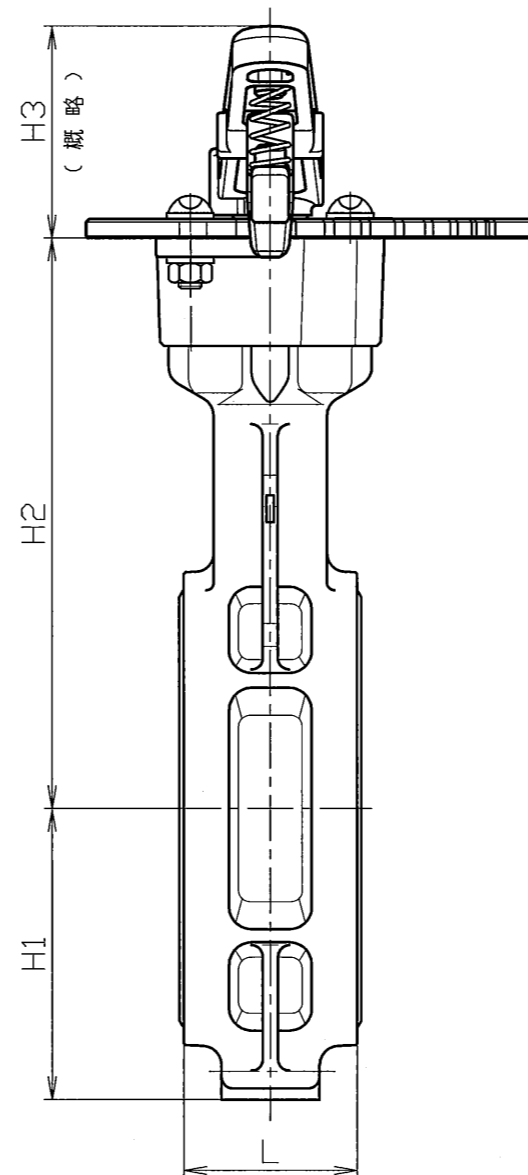
呼び径		d	L	D	H1	H2	H3	Q	K	W	概算質量 (kg)
inch	mm										
3	80	84	46	125	77	151	56	72	49	160	1.4
4	100	104	52	147	94	162	70	72	49	200	1.9
5	125	130	56	180	108	190	70	72	49	200	3.0

注記

- (1) ※印は選択項目です. 仕様書をご参照ください.
- (2)

※ 接続フランジ規格

JIS5K
JIS10K
ASME B16.5 CLASS 125
ASME B16.5 CLASS 150
JPI 150Lb



L22	レバーアクチュエータ	(樹脂)		1組	
12	シートリング	(NBR) (EPDM)		1	
5	レバーコラム	(樹脂)		1	
3	弁棒	SUS420J2		1組	
2	弁体	SCS14 SCS13		1	
1	本体	ADC12		1	
品番	部品名称	JIS記号 材 質		数量	備 考
型式 700Z-1J		アルミニウム合金 ダイカスト			3~5インチ 80~125mm
巴式バタフライバルブ					
巴バルブ株式会社				照 査	山口
				検 図	久田
				設 計	岩佐
				日 付	2014.5.9
				改訂番号	
図面番号		A3-62593			