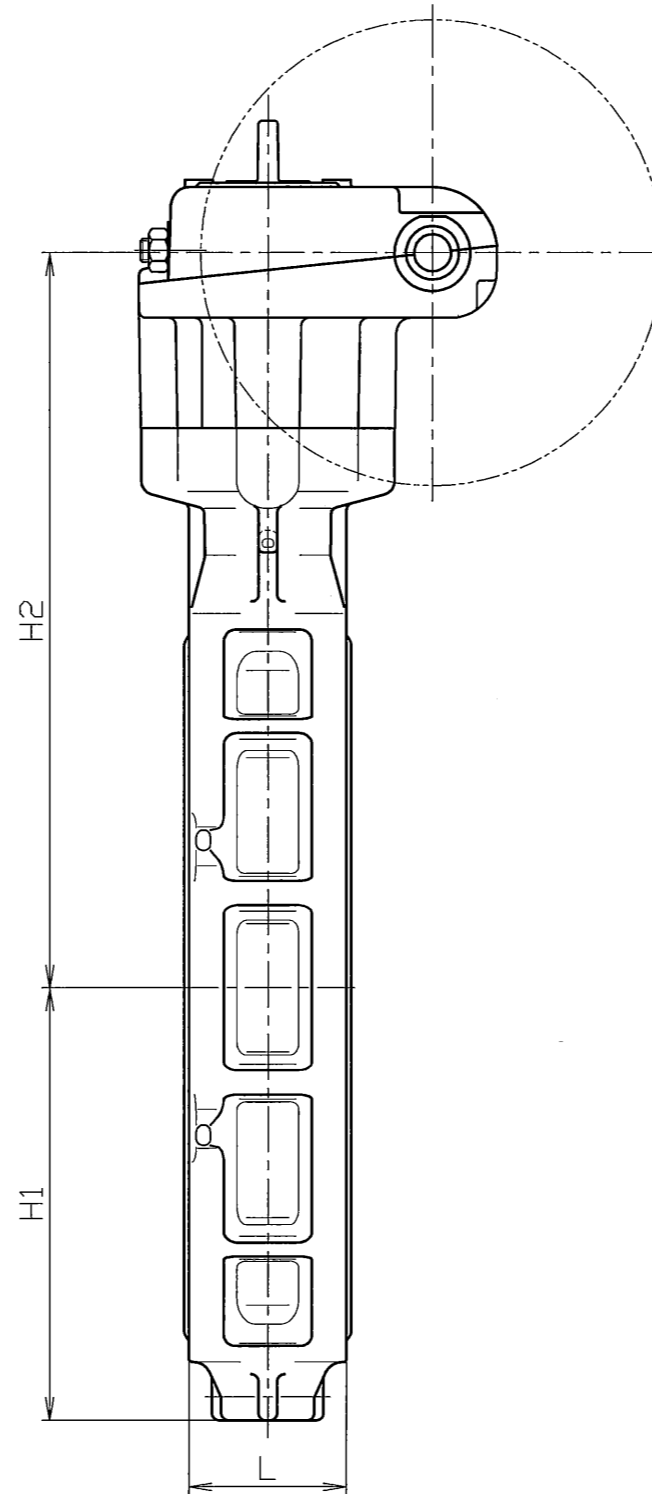


呼び径		d	L	D	H1	H2	E	K	F	W	概算質量 (kg)
inch	mm										
10	250	253	68	322	186	316	71	54	206	200	13
12	300	302	78	375	216	348	71	54	206	200	18

注記

- (1) ※印は選択項目です。仕様書をご参照ください。
- (2)

※ 接続フランジ規格	
	JIS5K
	JIS10K
	ASME B16.5 CLASS 125
	ASME B16.5 CLASS 150
	JPI 150Lb



品番	部品名称	JIS記号	材	質	数量	備考
G21	ウォームギヤ アクチュエータ	ADC12 / (樹脂)			1組	
12	シートリング	(NBR) (EPDM)			1	
3	弁棒	SUS420J2			1組	
2	弁体	SCS14 SCS13			1	
1	本体	ADC12			1	

型式 700Z-2FA アルミニウム合金 10~12インチ
ダイカスト 250~300mm

巴式バタフライバルブ

巴バルブ株式会社

照査 山口
検図 久田
設計 岩佐
日付 2014.5.9
改訂番号

図面番号 A3-62605