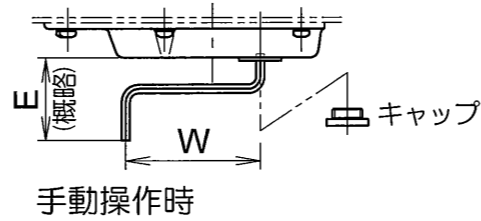
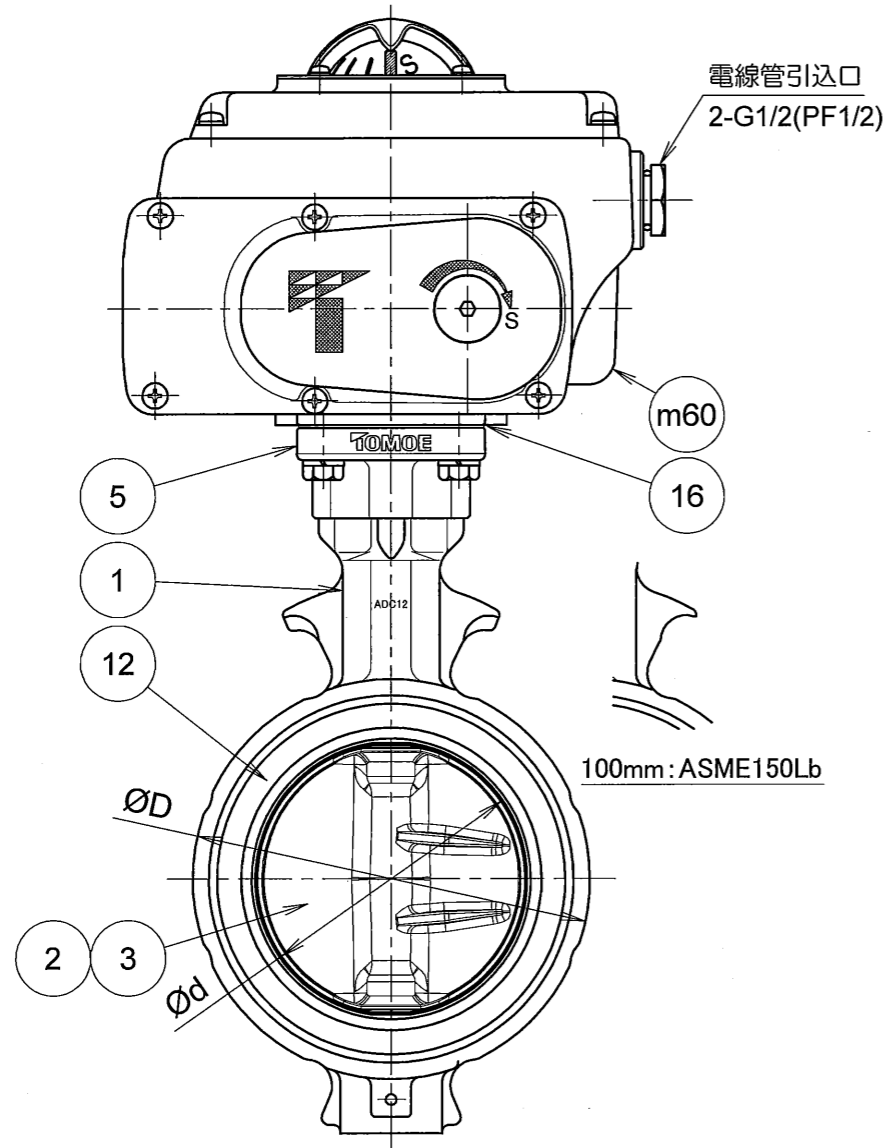


電動操作時



手動操作時



※

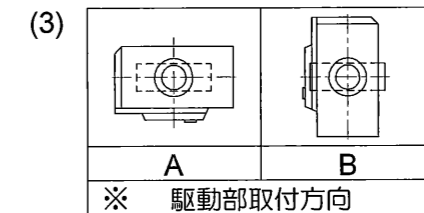
呼び径		d	L	D	H1	H2	H3	H5	H6	A1	A2	E	F	K	W	t1	電動操作機		概算質量 (kg)
inch	mm																型式	操作時間(秒/St) 50/60Hz	
3	80	84	46	125	77	156	150	100	43	100	102	43	85	54	80	1	NEL-0	25/20	6.1
4	100	104	52	147	94	167													6.5

注記

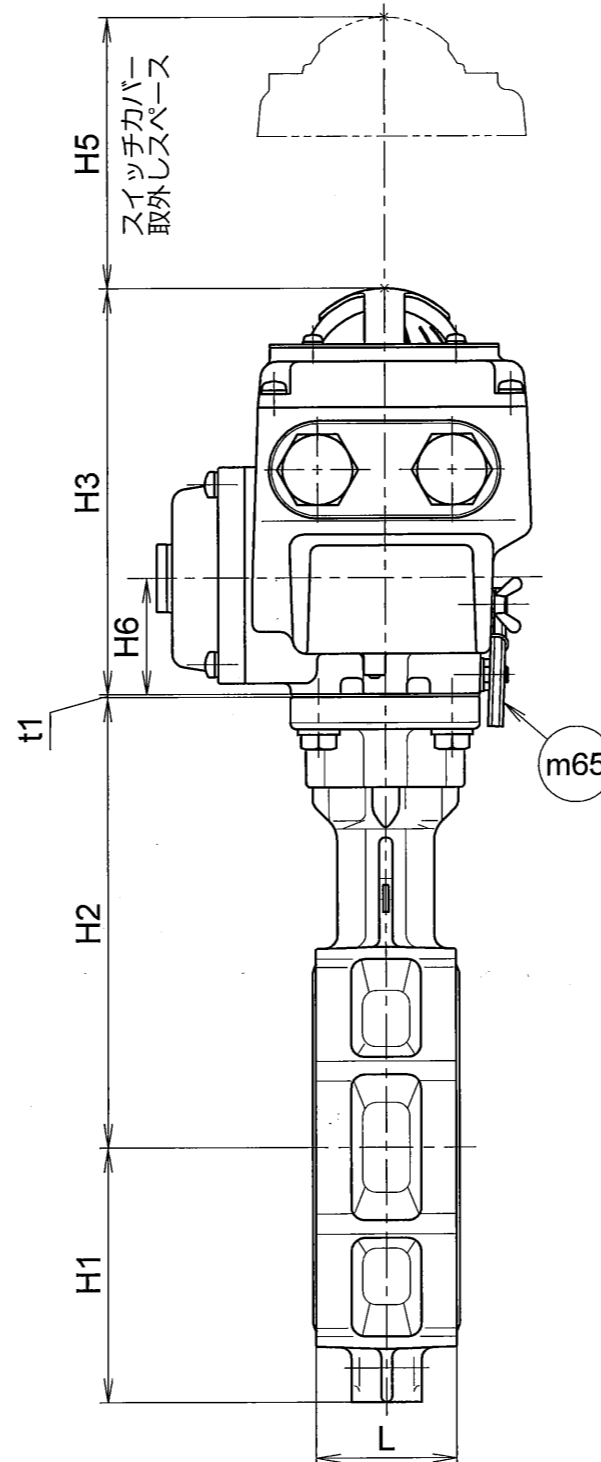
(1) ※印は選択項目です。仕様書をご参照ください。

(2) ※ 接続フランジ規格

JIS5K
JIS10K
ASME B16.5 CLASS 125/150
JPI 150Lb



On-Off



品番	部品名称	JIS記号	材質	数量	備考
m65	手動作用ハンドル		SUS304	1	
m60	電動操作機		ADC12	1	
16	シートパッキン	(ノンアスベスト)		1	
12	シートリング	(NBR) (EPDM)		1	
5	トッププレート		ADC12	1	
3	弁棒		SUS420J2	1組	
2	弁体		SCS14 SCS13	1	
1	本体		ADC12	1	

型式 700Z-41 ※(3) アルミニウム合金 3~4インチ
ダイカスト 80~100mm

巴式バタフライバルブ On-Off仕様電動機

巴バルブ株式会社

照査 山口
検図 若手
設計 久田
日付 2014.5.19

図面番号

A3-63029

改訂番号