

図面来歴

A: 2014.5.28 久田 / 岩佐 / 山

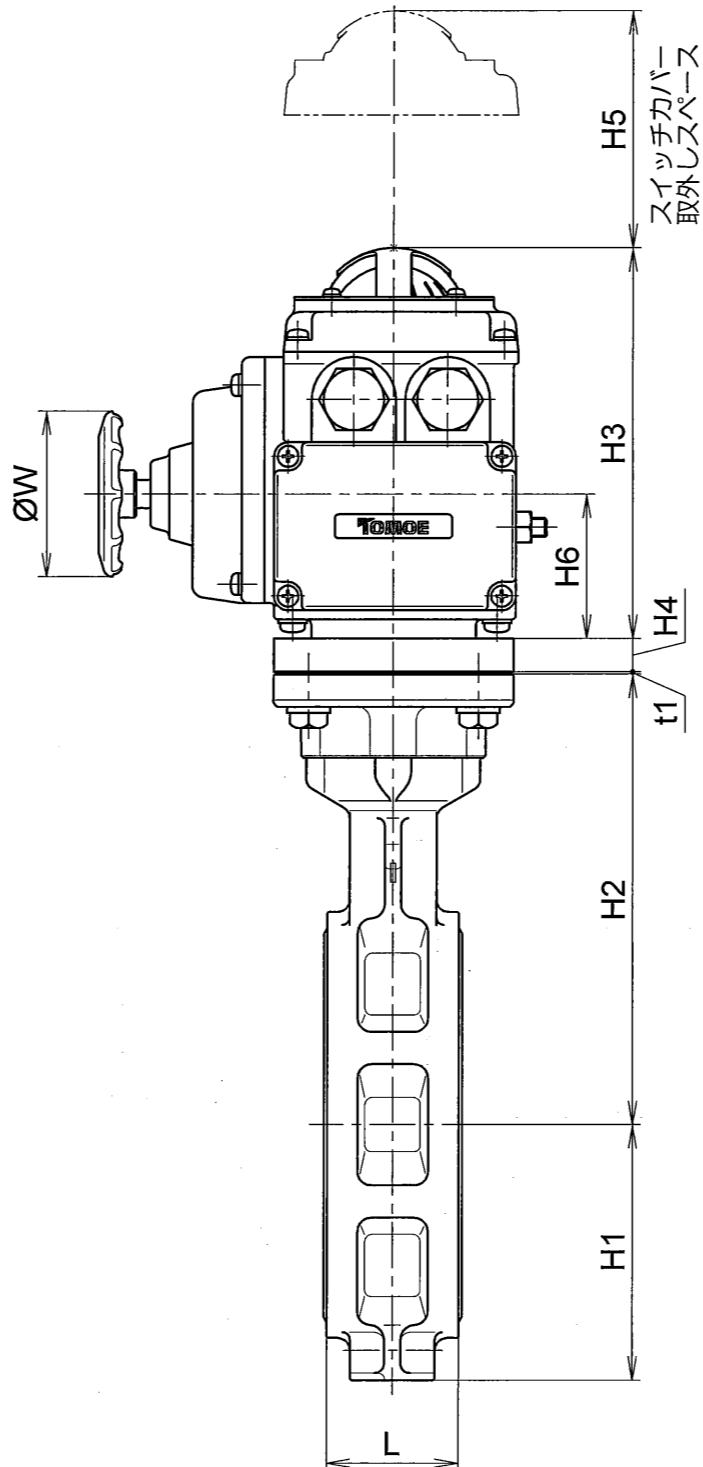
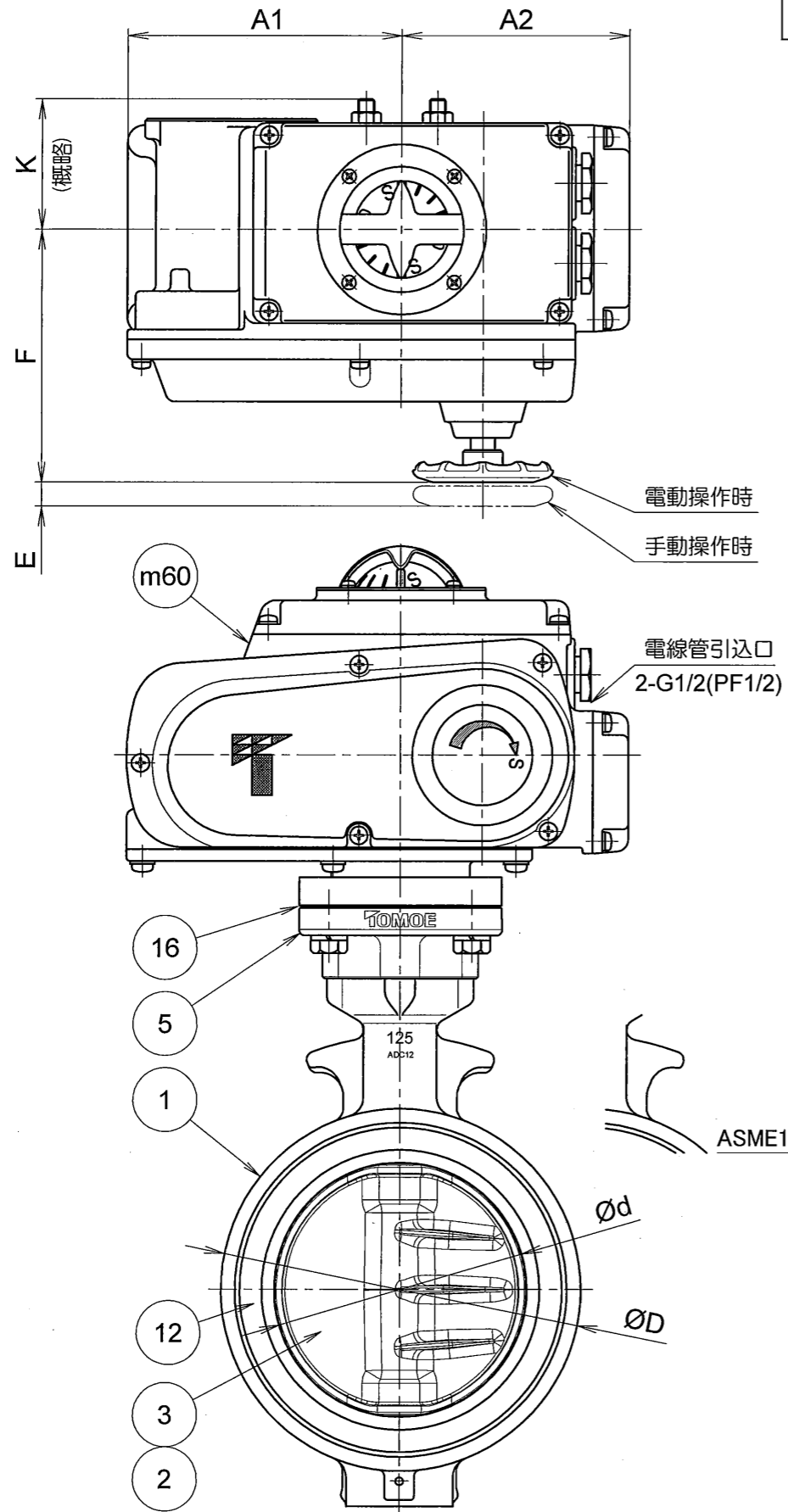
125mm(NEL-1)-1/3.2

標準配付図

様式管理番号: WD33-95-023

ACLT

呼び径		d	L	D	H1	H2	H3	H4	H5	H6	A1	A2	E	F	K	W	t1	電動操作機		概算質量 (kg)
inch	mm																	型式	操作時間(秒/St) 50/60Hz	
5	125	130	56	180	108	191	165	14	100	61	138	114	12	126	65	70	1.5	NEL-1	25/20	10.3

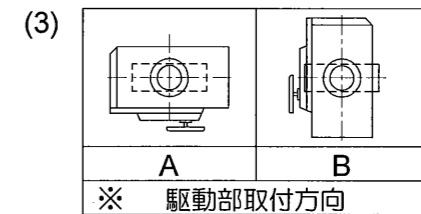


注記

(1) ※印は選択項目です。仕様書をご参照ください。

(2) ※ 接続フランジ規格

JIS5K
JIS10K
ASME CLASS 125/150
JPI 150Lb



On-Off

品番	部品名称	JIS記号	材質	数量	備考
m60	電動操作機	ADC12		1	
16	シートパッキン	(ノンアスベスト)		1	
12	シートリング	(NBR) (EPDM)		1	
5	トッププレート	ADC12		1	
3	弁棒	SUS420J2		1組	
2	弁体	SCS14 SCS13		1	
1	本体	ADC12		1	

型式 700Z-4I ※(3) アルミニウム合金 5インチ
ダイカスト 125mm

巴式バタフライバルブ On-Off仕様電動機

巴バルブ株式会社	照査	山口
	検図	岩佐
	設計	久田
	日付	2014.5.19

図面番号	A3-63033	改訂番号	A
------	----------	------	---