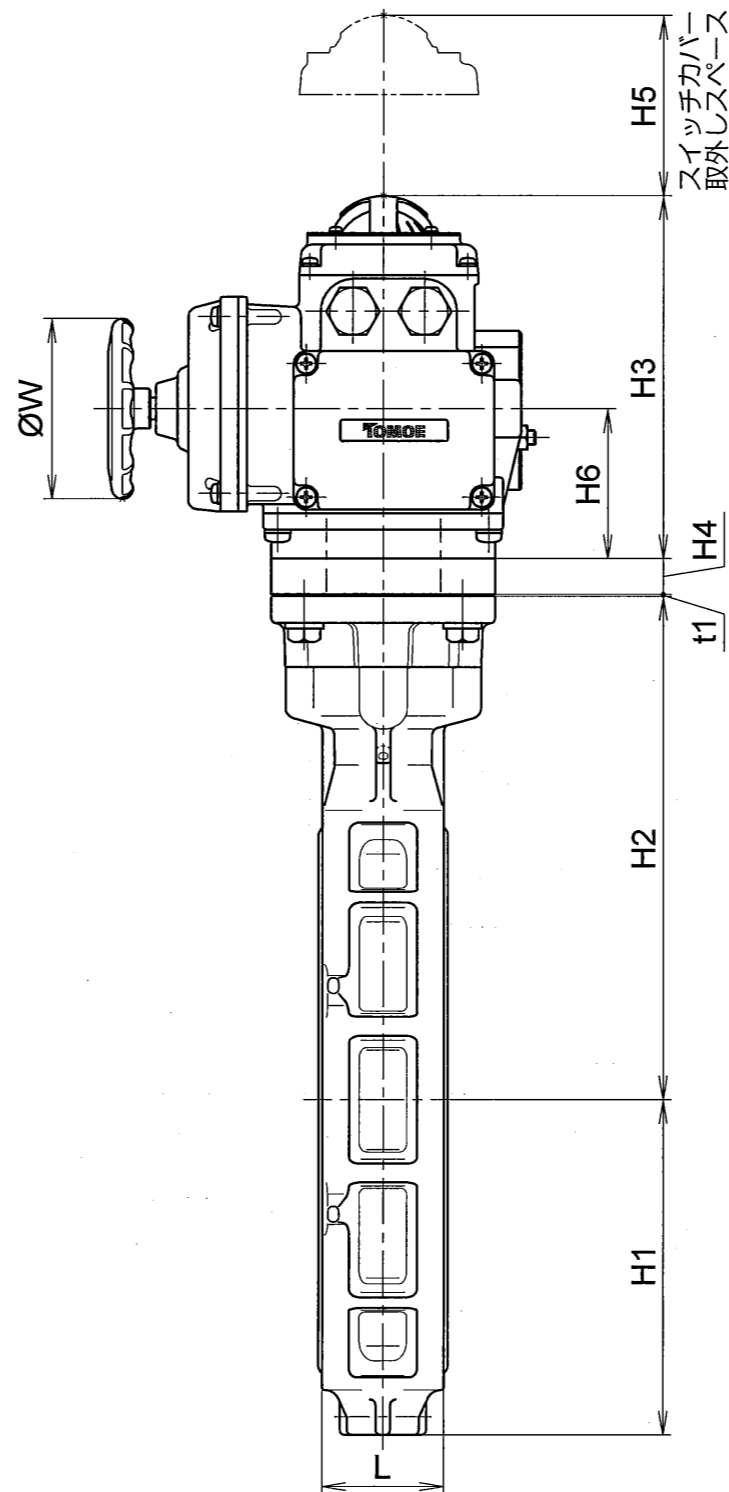


呼び径		d	L	D	H1	H2	H3	H4	H5	H6	A1	A2	E	F	K	W	t1	電動操作機		概算質量 (kg)
inch	mm																	型式	操作時間(秒/St) 50/60Hz	
10	250	253	68	322	186	280	201	20	100	83	167	143	14	154	85	100	1.5	NEL-2.5	37/30	26.3

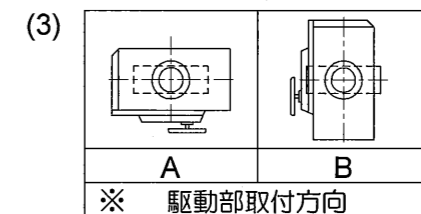


注記

(1) ※印は選択項目です。仕様書をご参照ください。

(2) ※ 接続フランジ規格

JIS5K
JIS10K
ASME CLASS 125/150
JPI 150Lb



On-Off

品番	部品名称	JIS記号	材質	数量	備考
m60	電動操作機	ADC12		1	
16	シートパッキン	(ノンアスベスト)		1	
12	シートリング	(NBR) (EPDM)		1	
5	トッププレート	ADC12		1	
3	弁棒	SUS420J2		1組	
2	弁体	SCS14 SCS13		1	
1	本体	ADC12		1	

型式 700Z-41 ※(3) アルミニウム合金 10インチ
ダイカスト 250mm

巴式バタフライバルブ On-Off仕様電動機

巴バルブ株式会社

照査 山口(和)
検図 岩佐
設計 久田
日付 2014.5.19

図面番号

A3-63037

改訂番号

A