

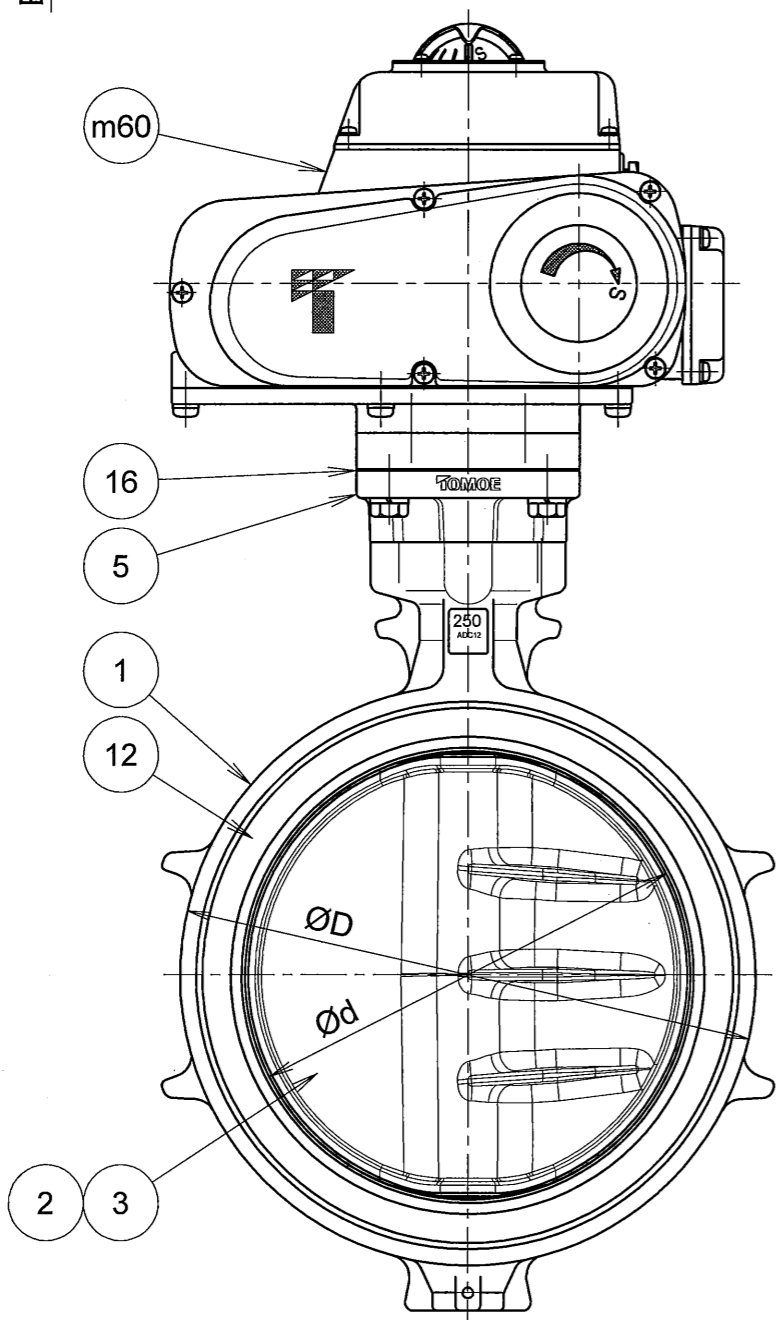
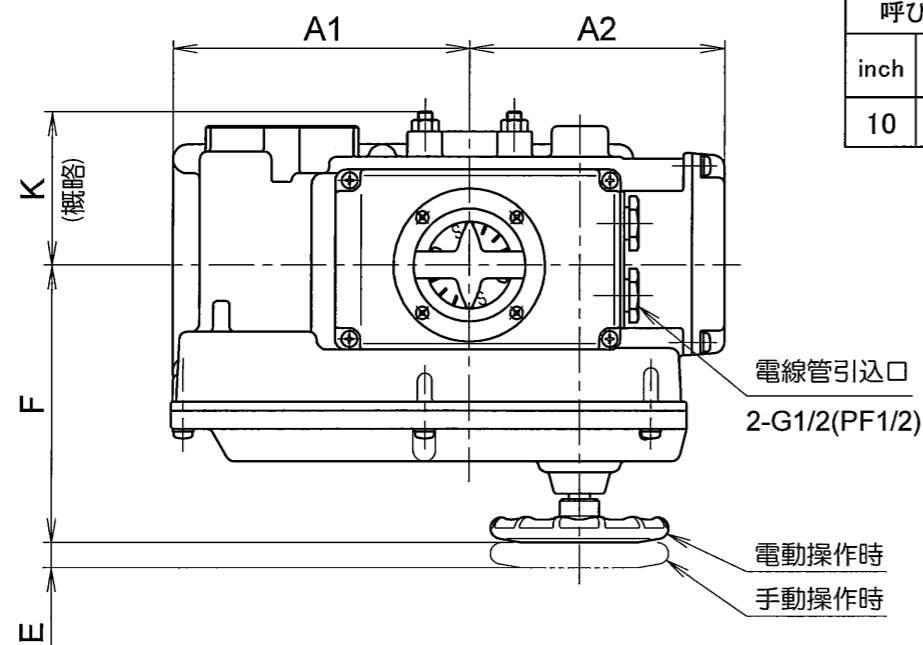
図面来歴

250mm(NEL-2.5)-1/4.2

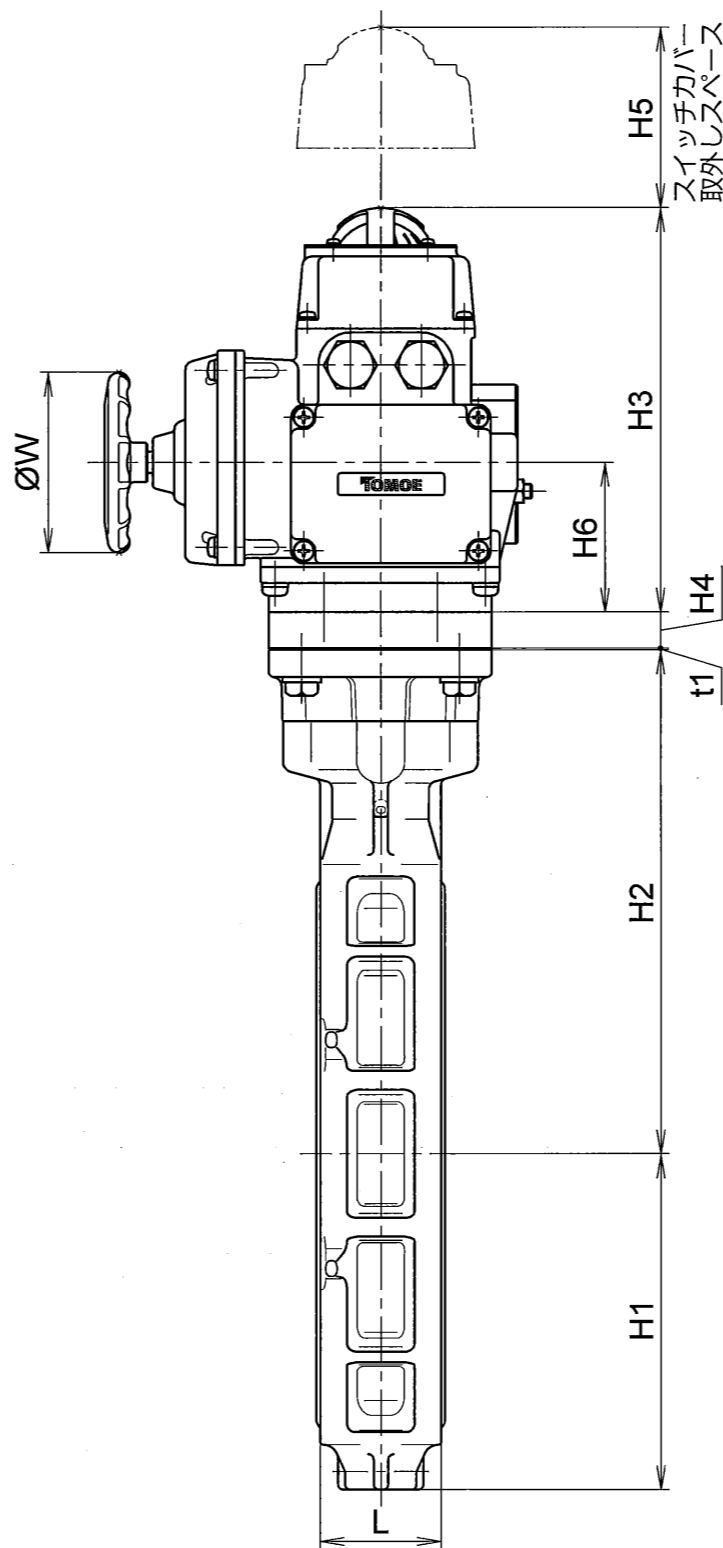
標準配付図

様式管理番号：WD33-95-023

ACLT



| 呼び径  |     | d   | L  | D   | H1  | H2  | H3  | H4 | H5  | H6 | A1  | A2  | E  | F   | K  | W   | t1  | 電動操作機   |                       | 概算質量 (kg) |
|------|-----|-----|----|-----|-----|-----|-----|----|-----|----|-----|-----|----|-----|----|-----|-----|---------|-----------------------|-----------|
| inch | mm  |     |    |     |     |     |     |    |     |    |     |     |    |     |    |     |     | 型式      | 操作時間(秒/St)<br>50/60Hz |           |
| 10   | 250 | 253 | 68 | 322 | 186 | 280 | 227 | 20 | 100 | 80 | 167 | 143 | 14 | 154 | 85 | 100 | 1.5 | NEL-2.5 | 37/30                 | 26.3      |

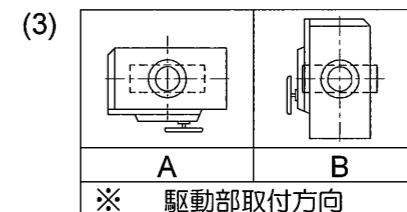


注記

(1) ※印は選択項目です。仕様書をご参照ください。

(2) ※ 接続フランジ規格

|                          |
|--------------------------|
| JIS5K                    |
| JIS10K                   |
| ASME B16.5 CLASS 125/150 |
| JPI 150Lb                |



コントロール

| 品番  | 部品名称    | JIS記号           | 材質 | 数量 | 備考 |
|-----|---------|-----------------|----|----|----|
| m60 | 電動操作機   | ADC12           |    | 1  |    |
| 16  | シートパッキン | (ノンアスベスト)       |    | 1  |    |
| 12  | シートリング  | (NBR)<br>(EPDM) |    | 1  |    |
| 5   | トッププレート | ADC12           |    | 1  |    |
| 3   | 弁 棒     | SUS420J2        |    | 1組 |    |
| 2   | 弁 体     | SCS14           |    | 1  |    |
| 1   | 本 体     | ADC12           |    | 1  |    |

型式 700Z-4I  ※(3) アルミニウム合金  
ダイカスト 10インチ  
250 mm

巴式バタフライバルブ コントロール仕様電動機

巴バルブ株式会社

照 査 山口  
検 図 岩佐  
設 計 久田  
日 付 2014.5.19

図面番号

A3-63039

改訂番号