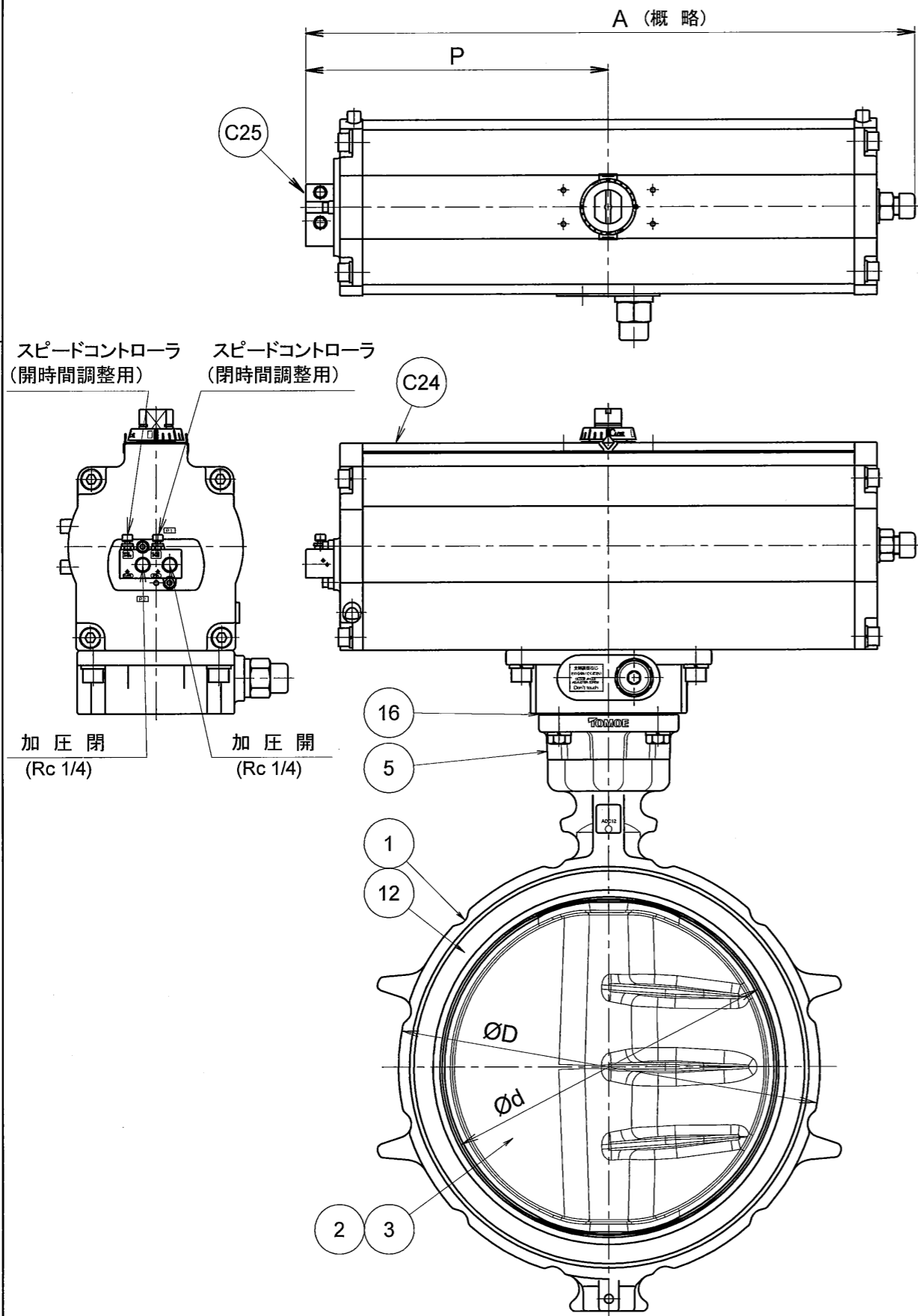


300mmT750 -1/5

標準配付図

様式管理番号:WD33-95-023

ACLT



※

呼び径		d	L	D	H1	H2	H3	A	P	f1	f2	f3	t1	エアシリンダ		概算質量 (kg)
inch	mm													型式	容量 リットル/St	
10	250	253	68	322	186	280	231	423	214	91	69	63	1.5	T380	2.1	25.5
12	300	302	78	375	216	312	269	546	270	118	85	70	1.5	T750	4.6	39.6

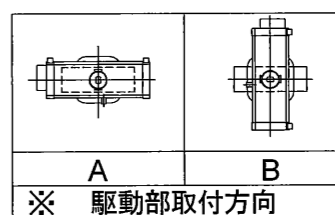
注記

(1) ※印は選択項目です. 仕様書をご参照ください.

(2) ※ 接続フランジ規格

JIS5K
JIS10K
ASME B16.5 CLASS 125/150
JPI 150Lb

(3)



品番	部品名称	JIS記号	材	質	数量	備考
C25	スピードコントローラ		(アルミニウム)		1	
C24	エアシリンダ	A6063			1	
16	シートパッキン	(ノンアスベスト)			1	
12	シートリング	(NBR)			1	
5	トッププレート	ADC12			1	
3	弁棒	SUS420J2			1組	
2	弁体	SCS14			1	
1	本体	ADC12			1	
型式 700Z-7E		※(3)	アルミニウム合金 ダイカスト		10, 12 インチ 250, 300mm	駆動部選定: 標準/重負荷 共通
巴式バタフライバルブ						
巴バルブ株式会社					照査	山口
					検図	久田
図面番号 A3-63057					設計	岩佐
					日付	2014.5.13
					改訂番号	