

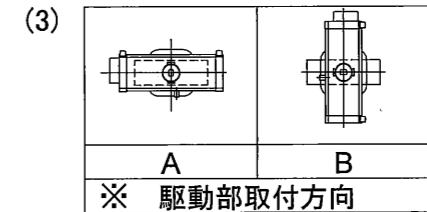
呼び径		d	L	D	H1	H2	H3	A	P	f1	f2	f3	t1	エアシリンダ		概算質量 (kg)
inch	mm													型式	容量 リットル/St	
1-1/2	40	45	35	80	47	132	168	364	183	75	47	51	1	T85S	0.5	7.16
2	50	56	43	91	57	138										7.26
2-1/2	65	69	46	111	64	151										7.47

注記

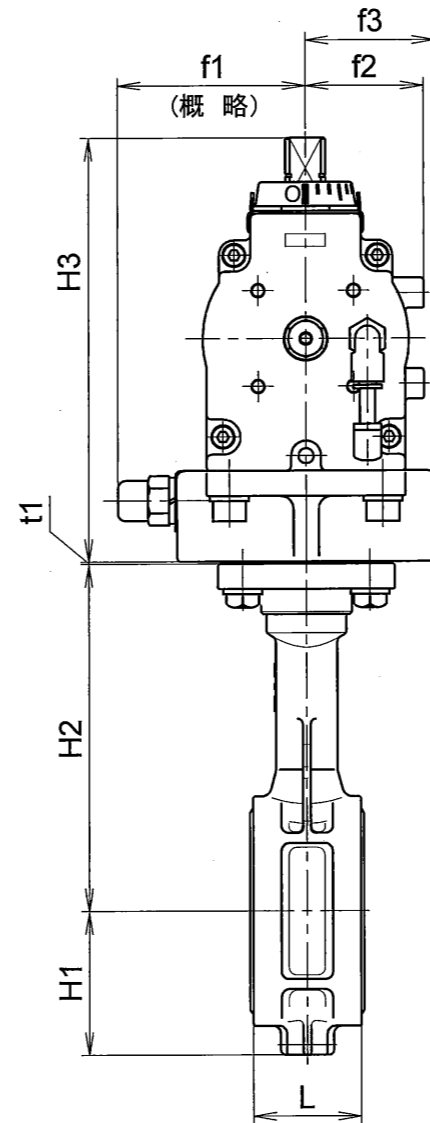
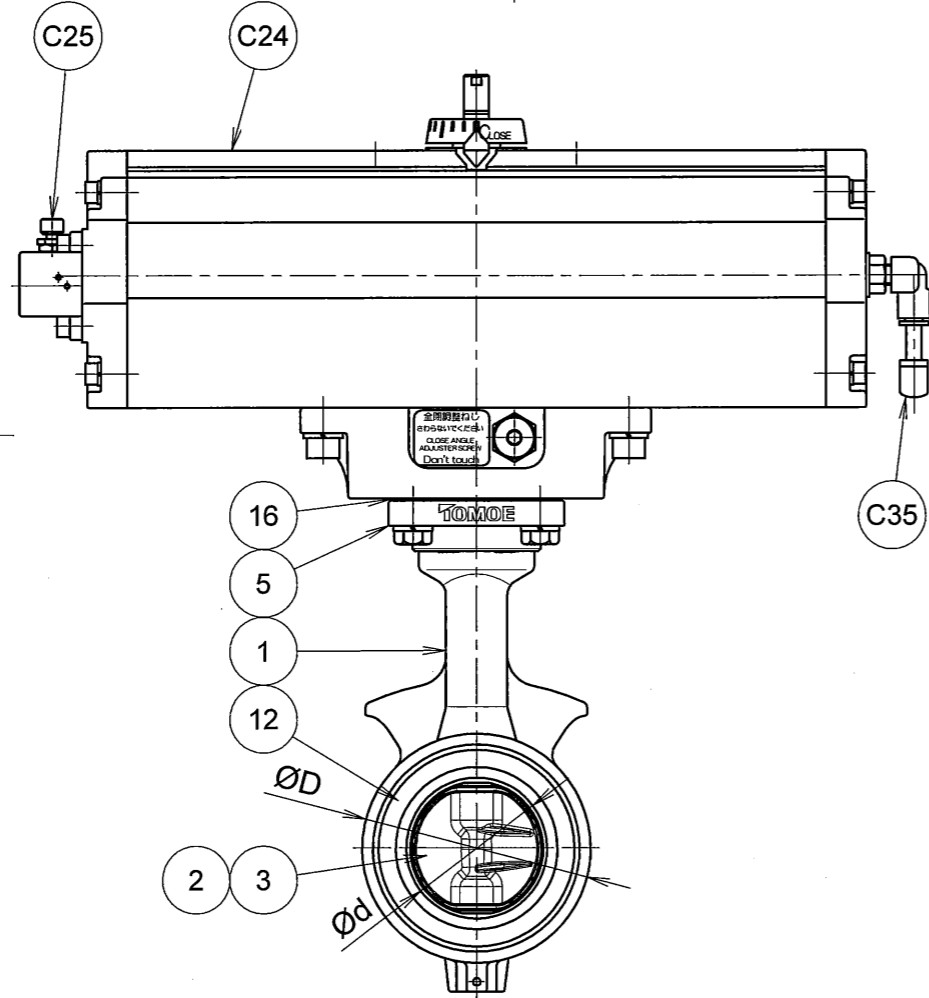
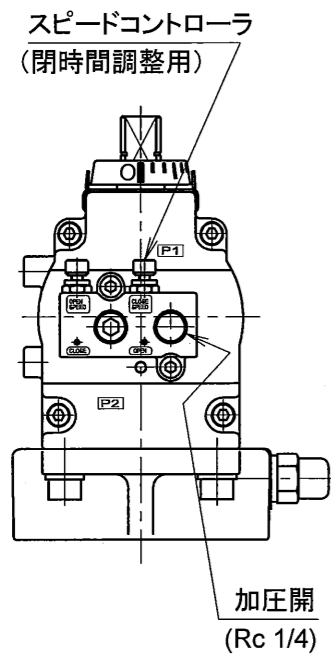
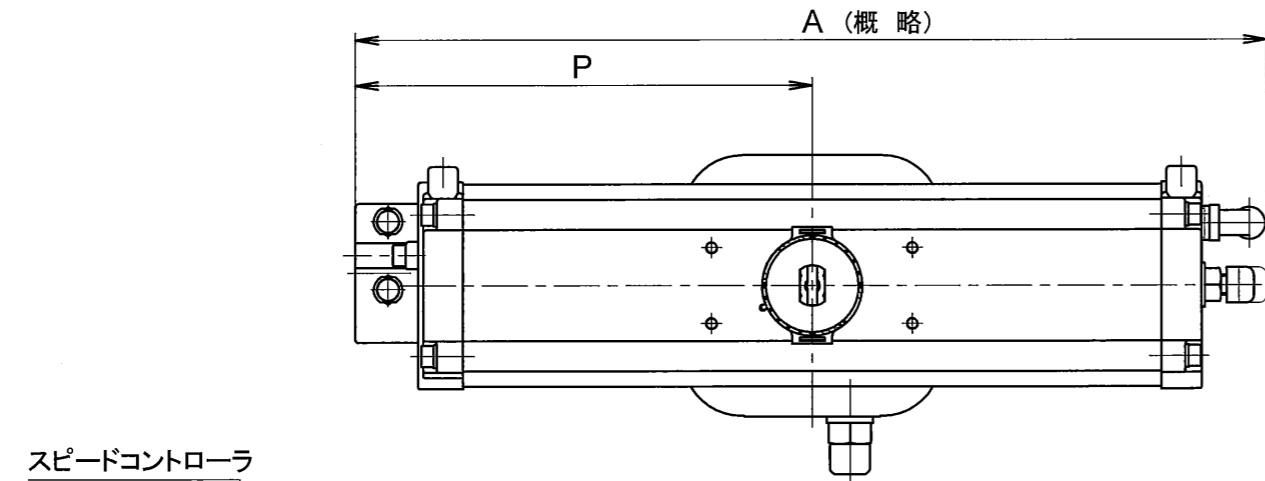
(1) ※印は選択項目です。仕様書をご参照ください。

(2) ※ 接続フランジ規格

JIS5K
JIS10K
ASME B16.5 CLASS 125/150
JPI 150Lb



加圧開
(スプリング閉)



品番	部品名称	JIS記号	材 質	数量	備 考
C35	サイレンサ		(樹脂)	1	
C25	スピードコントローラ		(アルミニウム)	1	
C24	エアシリンダ	A6063		1	
16	シートパッキン		(ノンアスベスト)	1	
12	シートリング		(NBR) (EPDM)	1	
5	トッププレート	ADC12		1	
3	弁 棒	SUS420J2		1組	
2	弁 体	SCS14 SCS13		1	
1	本 体	ADC12		1	

型 式 700Z-7G ※(3) アルミニウム合金 1-1/2~2-1/2インチ
ダイカスト 40~65mm
駆動部選定:標準

巴式バタフライバルブ

巴バルブ株式会社	照 査	山 口
	検 図	久 田
	設 計	若 佐
	日 付	2014. 5. 13

図面番号	A3-63061	改訂番号	
------	----------	------	--