

図面来歴

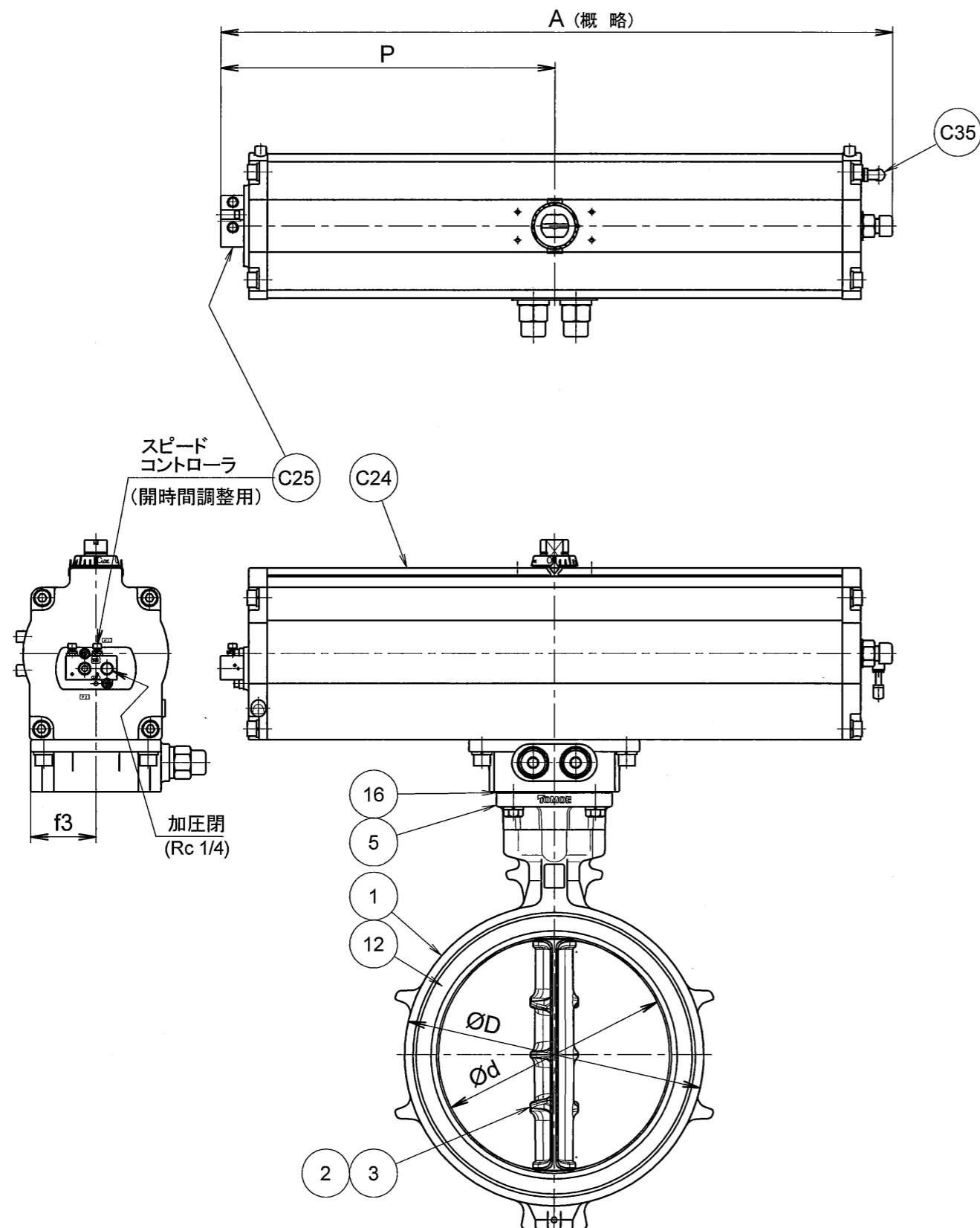
250mmT750S -1/6

標準配付図

様式管理番号:WD33-95-023

ACLI

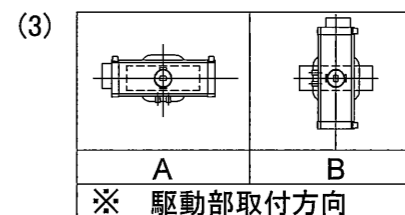
呼び径		d	L	D	H1	H2	H3	A	P	f1	f2	f3	t1	エアシリンダ		概算質量 (kg)
inch	mm													型式	容量 リットル/St	
10	250	253	68	322	186	280	269	723	360	118	85	70	1.5	T750S	4.6	43.8



注記 (1) ※印は選択項目です. 仕様書をご参照ください.

(2) ※ 接続フランジ規格

JIS5K
JIS10K
ASME B16.5 CLASS 125/150
JPI 150Lb



加圧閉
(スプリング開)

品番	部品名称	JIS記号 材 質	数量	備 考
C35	サイレンサ	(樹脂)	1	
C25	スピードコントローラ	(アルミニウム)	1	
C24	エアシリンダ	A6063	1	
16	シートパッキン	(ノンアスベスト)	1	
12	シートリング	(NBR) (EPDM)	1	
5	トッププレート	ADC12	1	
3	弁 棒	SUS420J2	1組	
2	弁 体	SCS14 SCS13	1	
1	本 体	ADC12	1	

型 式 700Z-7F ※(3) アルミニウム合金 10インチ
ダイカスト 250mm
駆動部選定:標準

巴式バタフライバルブ

巴バルブ株式会社	照 査	山 口
	検 図	久 田
図面番号	設 計	若 佐
	日 付	2014.5.18
図面番号	A3-63162	改訂番号