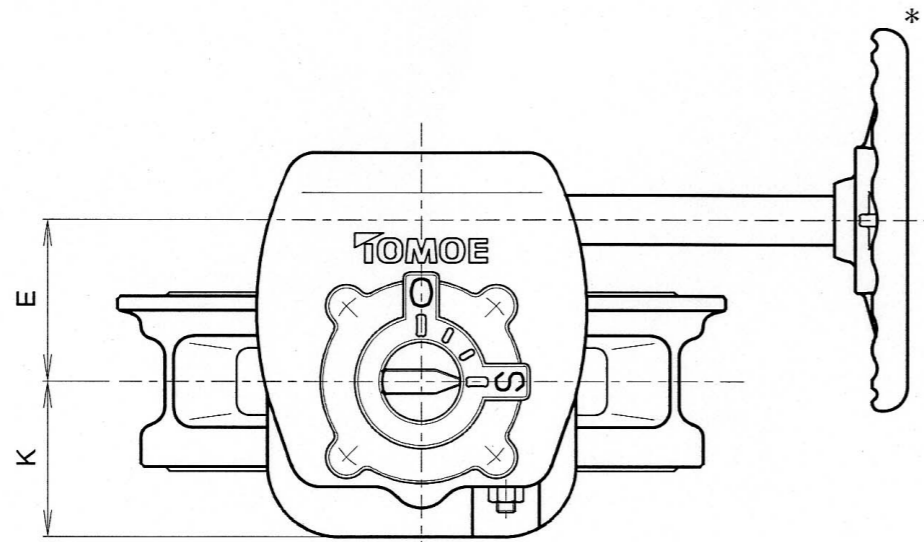


図面来歴

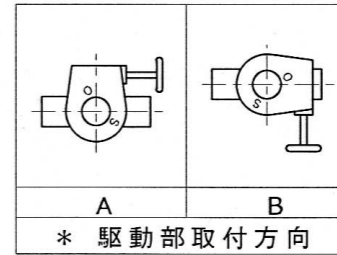
口径		d	L	D			DIN PN10 BS4504 NP10	DIN PN16 BS4504 NP16	DIN PN25 BS4504 NP25	H1	H2	H3	E	K	F	W	概算質量 (Kg)
インチ	mm			JIS10K	JIS16K JIS20K	ANSI 125Lb 150Lb											
5	125	129	56	188	200	195	192	192	200	118	191	30	53	51	160	125	7.7
6	150	152		218	235	220.4	218	218	224	135	202						9.7



注記

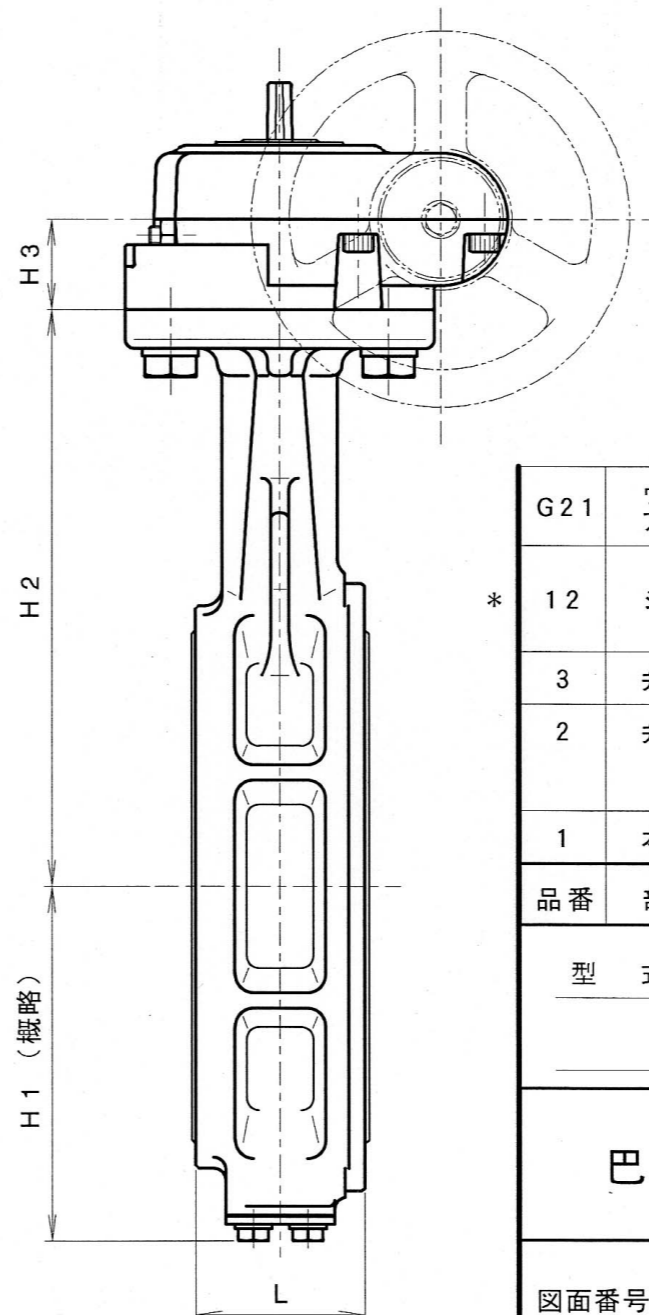
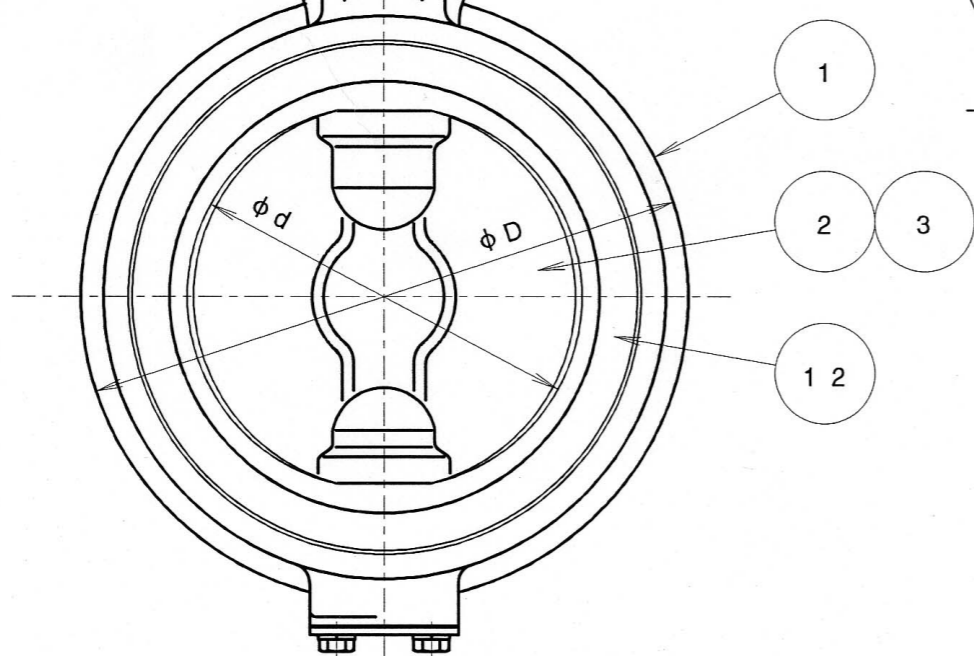
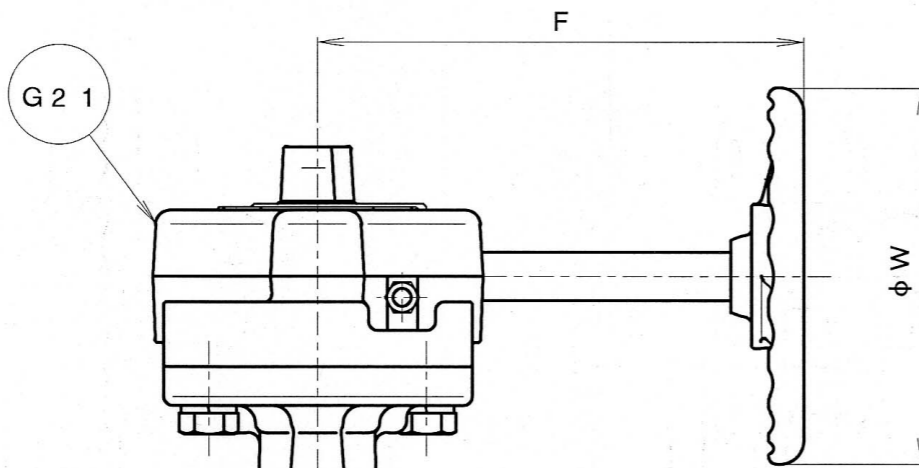
(1) *印：仕様書参照

(2)



A B

* 駆動部取付方向



品番	部品名称	JIS記号 材	数量	備考
G21	ウォームギヤ アクチュエータ	ADC12	1	焼付塗装
* 12	シートリング	(EPDM)	1	本体に焼き付け
		(NBR)		
3	弁 棒	SUS420J2	1組	
2	弁 体	SCS14	1	
1	本 体	FCD450	1	

型 式 731P-21 ^{*(2)} 標準 (1.6MPa) ダクタイル鋳鉄
巴式バタフライバルブ

巴バルブ株式会社

照 査 ス 田
検 図 田 中
設 計 佐 伯
日 付 '99.12.15

図面番号 A3-41702

改訂番号

MODEL: 125A SCALE: 1/2.5 <Type: 2i-2>

標準配付図