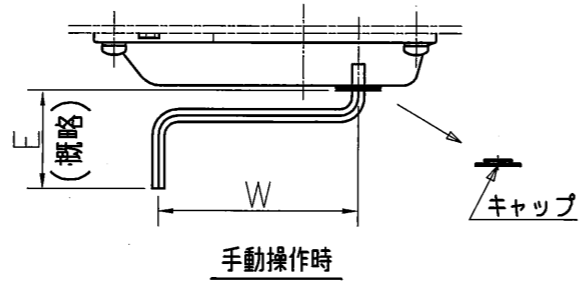
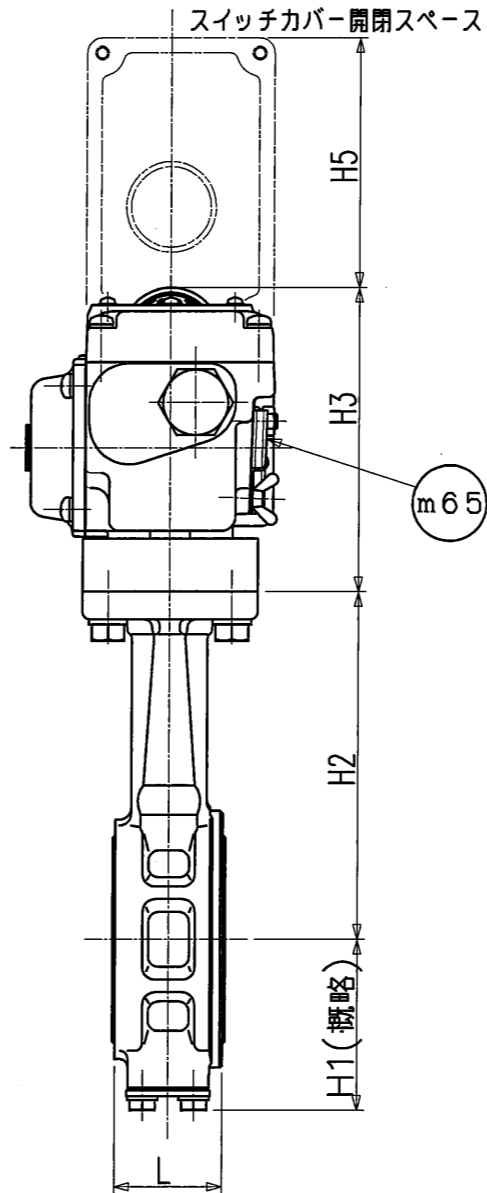
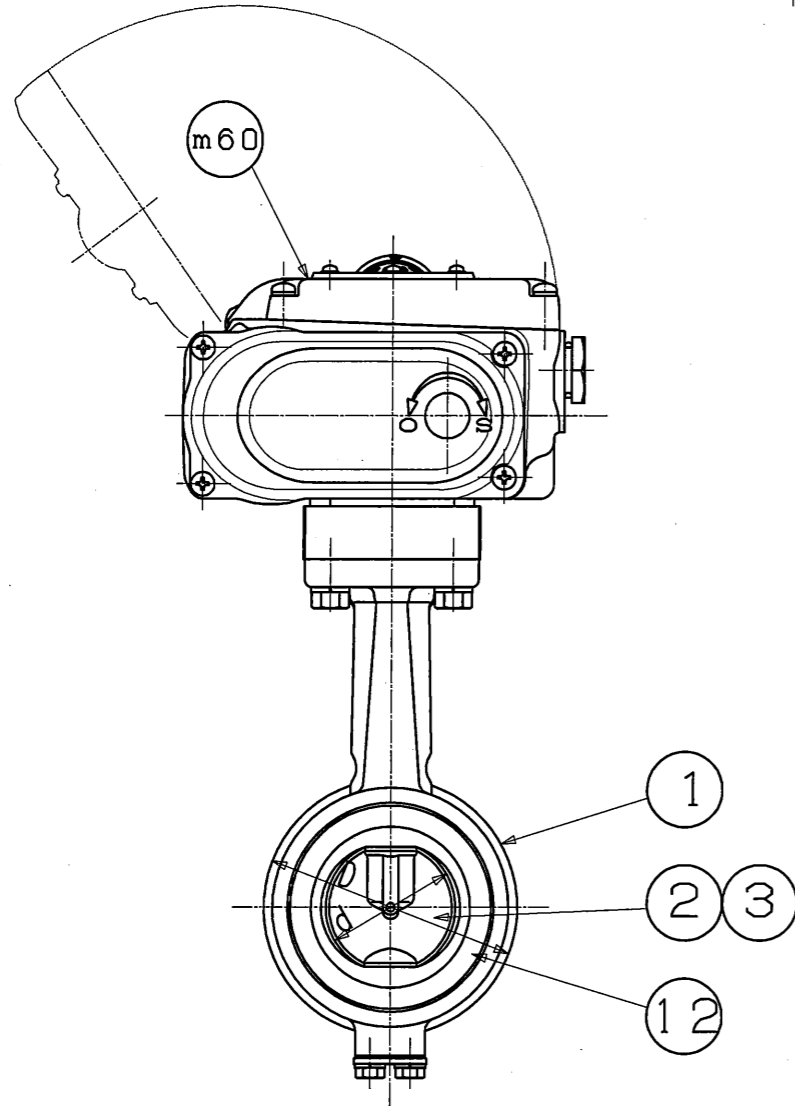


電動操作時



手動操作時

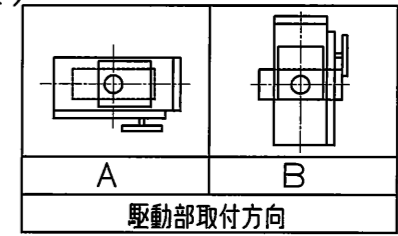


□ 径		d	L	D				H1	H2	H3	H5	A1	A2	E	F	K	W	電動操作機		概略質量 (kg)
インチ	mm			JIS 16K JIS 20K	ANSI 150Lb	DIN PN16 BS4504 NP16	DIN PN25 BS4504 NP25											型 式	90°コントロール時間 (秒) 50/60Hz	
2	50	54	43	102	102	102	102	68	138	121	100	84	77	39	58	45	80	NEL-00	10 / 8	4.4

注 記

(1) \*マーク : 仕様書参照

(2) \*



m65	手動レバー	SUS304	1		
m60	電動操作機	ADC12	1		
*	12	シートリング (EPDM) (NBR)	1	本体に焼き付け	
					3
	2	弁 体	SCS14	1	
	1	本 体	FCD450	1	
品番	部 品 名 称	JIS記号 材 質	数 量	備 考	

型 式 732P-4I<sup>\* (2)</sup> (2.0MPa) ダクタイル鋳鉄  
巴式バタフライバルブ

巴バルブ株式会社	照 査	結 城
	検 図	畑
	設 計	山 口
	日 付	H17. 8.02

図面番号	A3-51884	改訂番号	A
------	----------	------	---