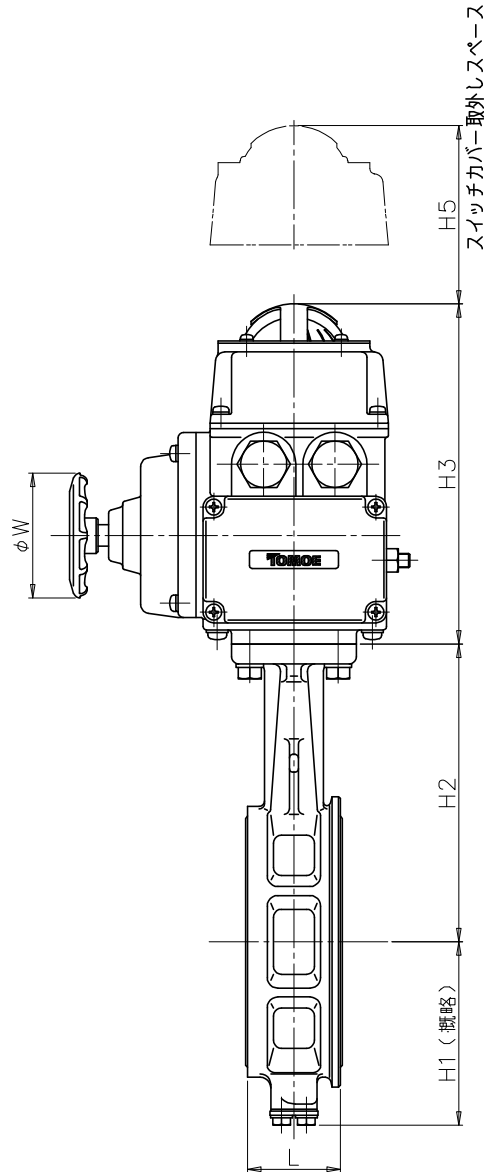


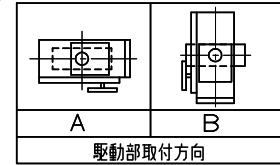
□ 径 インチ	d mm	L	D						H1	H2	H3	H5	A1	A2	E	F	K	W	電動操作機		概略質量 (kg)
			JIS 10K	JIS 16K	ASME Class 150	DIN PN10 BS4504 PN10	DIN PN16 BS4504 PN16	型式											90°コントロール時間(秒) 50/60Hz		
4	100	103	52	157	163	163	163	163	103	167	191	100	138	114	12	26	65	70	NEL-1	25/20	10.0
5	125	129	56	188	200	195	192	192	118	191	224	100	167	143	14	15	85	100	NEL-2	25/20	17.0
6	150	152	56	218	235	220.4	218	218	135	202	224	100	167	143	14	15	85	100	NEL-2.5	37/30	19.0
8	200	198	60	267	280	276.5	273	273	177	227											24.3



注 記

(1) *マーク : 仕様書参照

(2) *



品番	部品名称	JIS記号	材 質	数量	備 考
m60	電動操作機	ADC12		1	
12	シートリング	(EPDM) (NBR)		1	本体に焼き付け
3	弁 棒	SUS420J2		1組	
2	弁 体	SCS14		1	
1	本 体	FCD450		1	

型 式 731P-41^{*(2)} ダクタイル鋳鉄
 巴式バタフライバルブ コントロールユニット付
 サーボユニット付

巴 巴 ル ブ 株 式 会 社	照 査	上 村
	検 図	川 本
	設 計	松 原
日 付	2000.4.14	

図面番号	A3-42529	改訂番号	B
------	----------	------	---