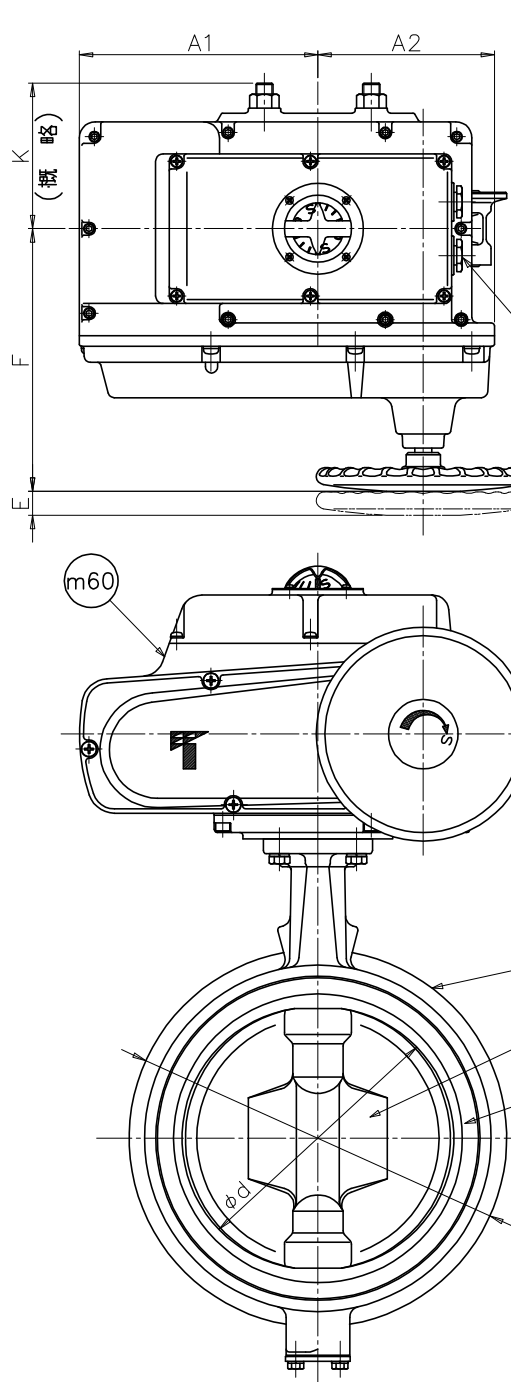


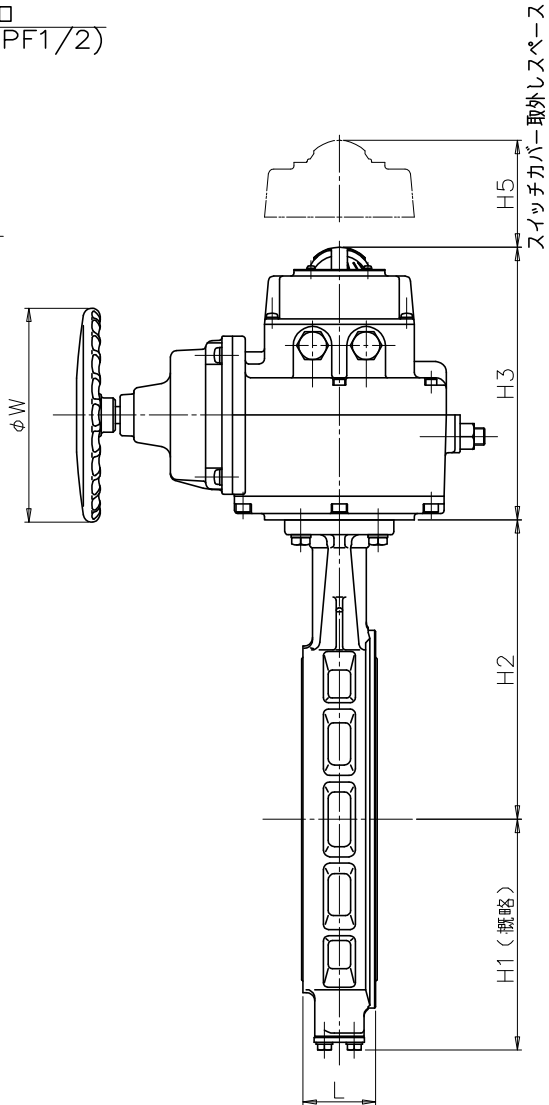
標準配布図



口径		* d		* L		* D				H1	H2	H3	H5	A1	A2	E	F	K	W	電動操作機		概略質量 (kg)
インチ	mm			JIS 10K	JIS 16K	ASME Class 150	DIN PN10 BS4504 PN10	DIN PN16 BS4504 PN16												型式	90°コントロール時間(秒) 50/60HZ	
10	250	251	68	330	353	336.8	327	328	216	280	255	100	223	165	22.52	245.5	136	200	NEL-3	55/50	43.5	
12	300	300	78	375	403	403	377	383	254	312											52.1	

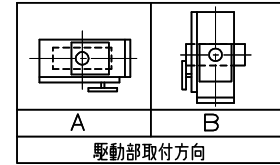
電線管引込口  
2-G1/2(PF1/2)

手動操作時



注 記

- (1) \*マーク : 仕様書参照  
(2) \*



品番	部品名称	JIS記号	材 質	数量	備 考
m60	電動操作機	ADC12		1	
12	シートリング	(EPDM) (NBR)		1	本体に焼き付け
3	弁 棒	SUS420J2		1組	
2	弁 体	SCS14		1	
1	本 体	FCD450		1	

型 式 731P-4I<sup>\*(2)</sup> ダクタイル鑄鉄  
 巴式バタフライバルブ (コントロールユニット付)  
(サーボユニット付)

巴バルブ株式会社	照 査	上 村
	検 図	川 本
	設 計	松 原
日 付	2000.4.14	
図面番号	A3-42531	
	改 訂 番 号	
	A	