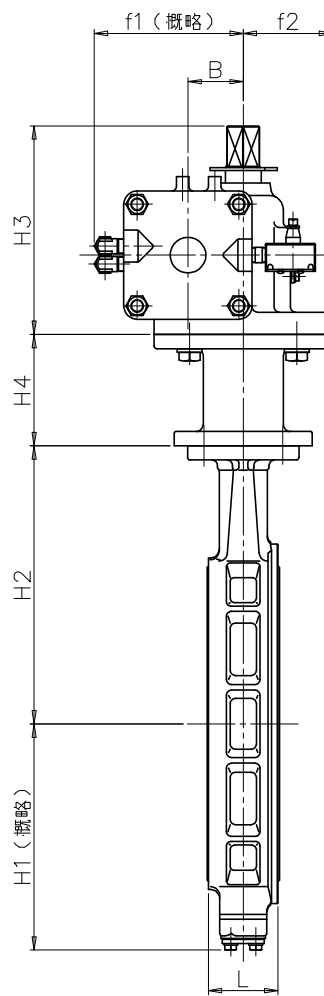
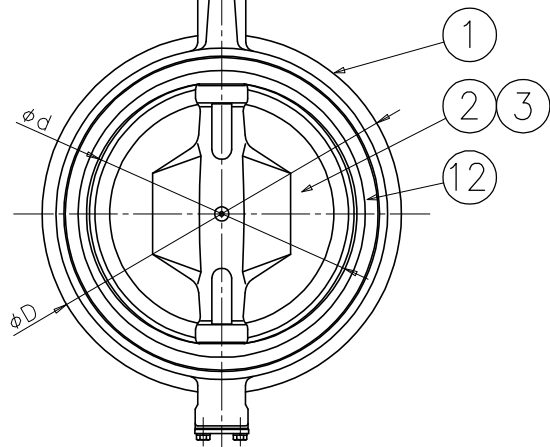
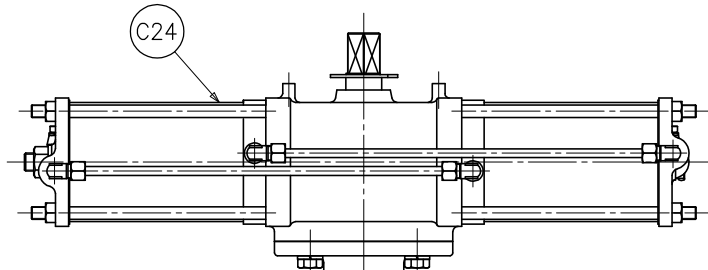
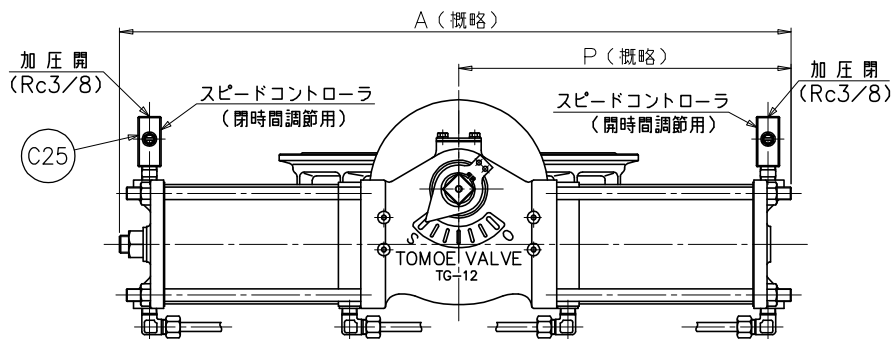


呼び径		* d		* L		* D				H1	H2	H3	H4	A	P	B	f1	f2	エアシリンダ		概略質量
インチ	mm					JIS 16K JIS 20K	ASME/JPI Class 150	DIN PN16 BS4504 PN16	DIN PN25 BS4504 PN25										型 式	容 量 (cc/St.)	(kg)
10	250	251	68	353	336.8	328	340	216	280	234	125	754	373	62	164	100	TGA-125	3629	60		
12	300	300	78	403	403	383	400	254	312										74		

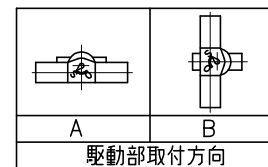


注 記

(1) \*マーク : 仕様書参照

(2)

\*



C25	スピードコントローラ	ADC		2	
C24	エアシリンダ	AC4C-T6		1	
12	シートリング	(EPDM) (NBR)		1	本体に焼き付け
3	弁 棒	SUS420J2		1組	
2	弁 体	SCS14		1	
1	本 体	FCD450		1	
品番	部 品 名 称	JIS記号 材 質		数 量	備 考

型 式 732P-3A [ ] (2.0MPa) ダクティル铸铁  
巴式バタフライバルブ (重負荷仕様)

図面番号	A3-43392	照 査	上 村
		検 図	片 山
		設 計	松 原
		日 付	2000.10. 6
		改 訂 番 号	
		B	