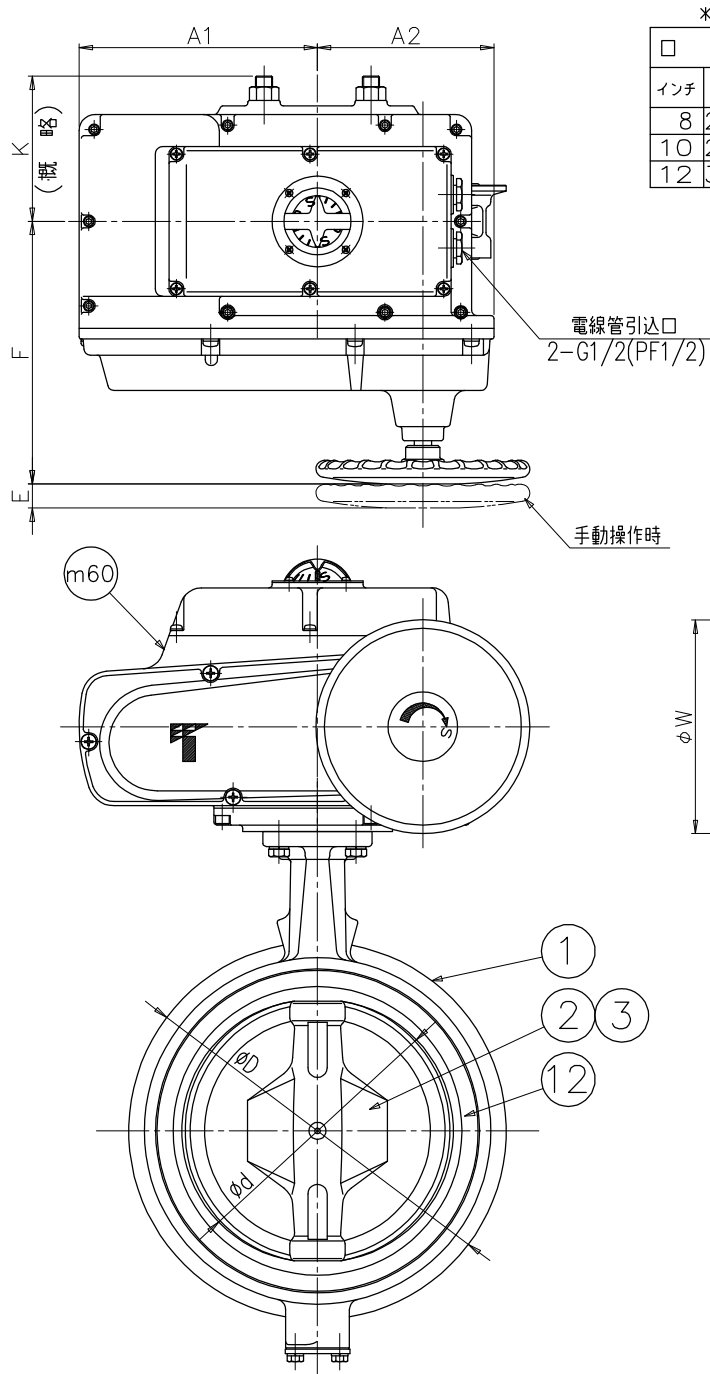


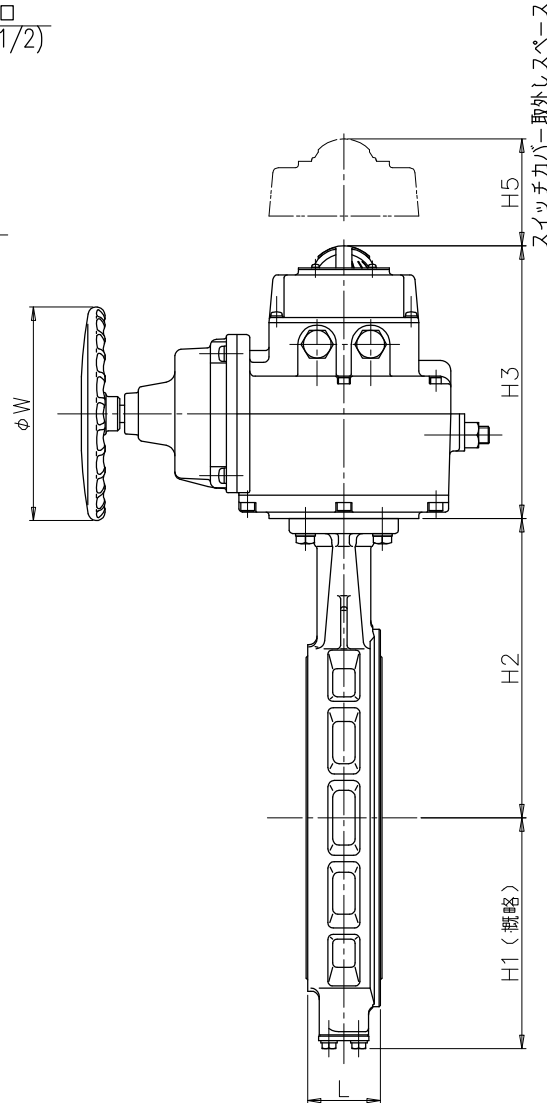
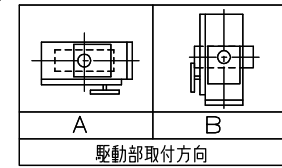
標準配布図



□ 径		d	L	D				H1	H2	H3	H5	A1	A2	E	F	K	W	電動操作機		概略質量 (kg)
インチ	mm			JIS 16K JIS 20K	ASME Class 150	DIN PN16 BS4504 PN16	DIN PN25 BS4504 PN25											型式	90°コントロール時間(秒) 50/60Hz	
8	200	198	60	280	276.5	273	280	177	227									NEL-3	55/50	35.3
10	250	251	68	353	336.8	328	340	216	280	255	100	223	165	22.5	245.5	36	200			44.2
12	300	300	78	403	403	383	400	254	312											52.2

注記

- (1) *マーク : 仕様書参照
- (2) *



品番	部品名称	JIS記号	材質	数量	備考
m60	電動操作機	ADC12		1	
12	シートリング	(EPDM) (NBR)		1	本体に焼き付け
3	弁 棒	SUS420J2		1組	
2	弁 体	SCS14		1	
1	本 体	FCD450		1	

型式 732P-41^{*(2)} (2.0MPa) ダクタイル鋳鉄
 巴式バタフライバルブ (コントロールユニット付)
 (サーボユニット付)

巴バルブ株式会社	照 査	上 村
	検 図	片 山
	設 計	中 川
日 付	2000.10.10	
図面番号	A3-43427	
	改訂番号	
	A	