

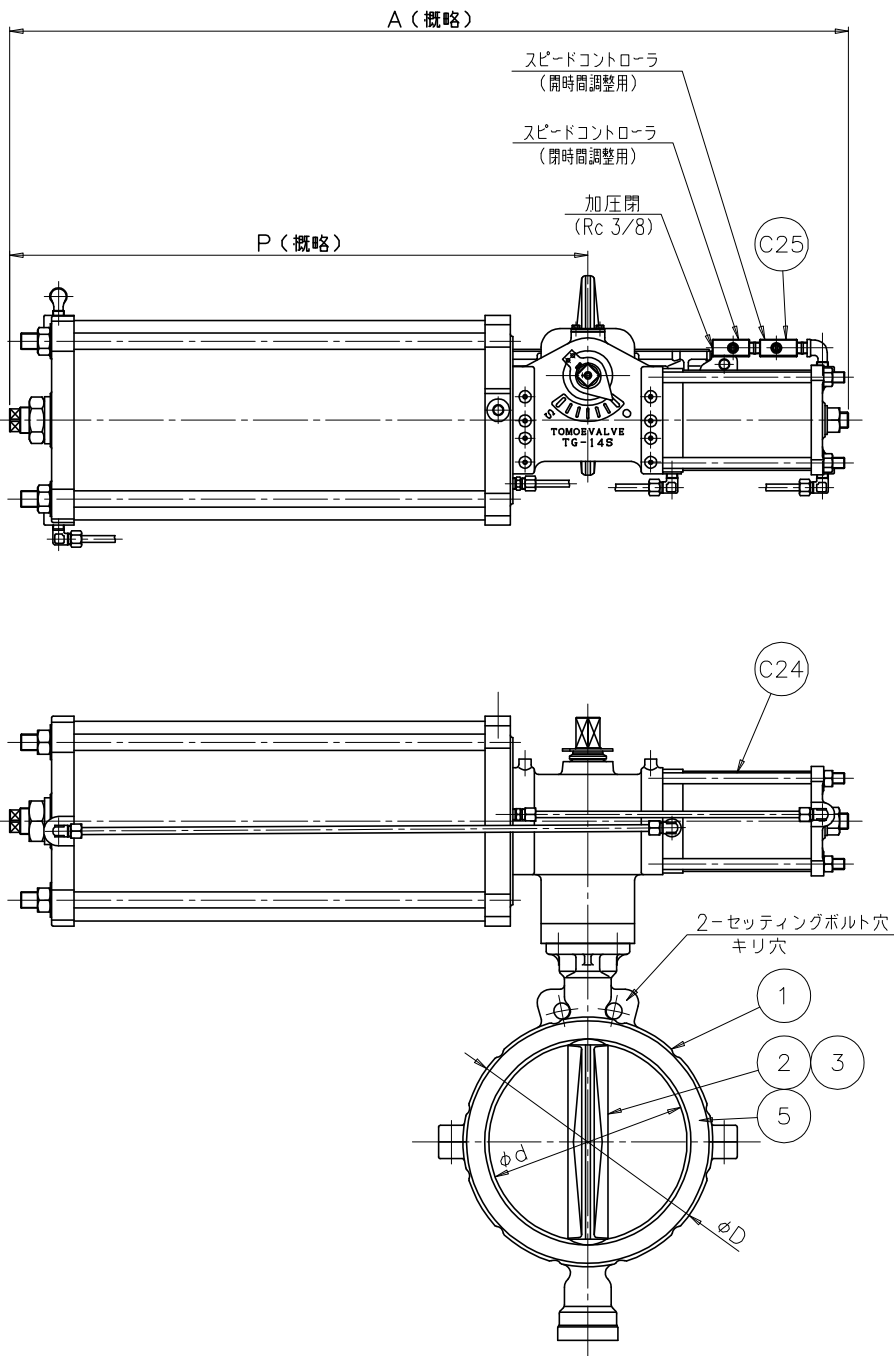
図面承認

A:2024.2.9 森口/ 桜 / 桜

標準配布図

[MODEL: 300mm S=1/8]
様式管理番号: WD33-95-023

ACLT



*

| 口径 | | d | L | D | H1 | H2 | H3 | A | P | B | f1 | f2 | エアシリンダ | | 概略質量 (kg) |
|-----|-----|-------|----|-----|-----|-----|-----|------|-----|----|-----|-----|--------|---------|-----------|
| インチ | mm | | | | | | | | | | | | 型式 | 質量 (kg) | |
| 10 | 250 | 247.5 | 68 | 320 | 260 | 260 | 340 | 1255 | 865 | 67 | 131 | 257 | TG-14S | 12.56 | 219 |
| 12 | 300 | 296.4 | 78 | 374 | 297 | 297 | | | | | | | | | 229 |

注記

(1) *マーク : 仕様書参照願います。

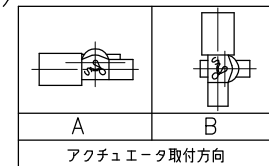
(2)

*

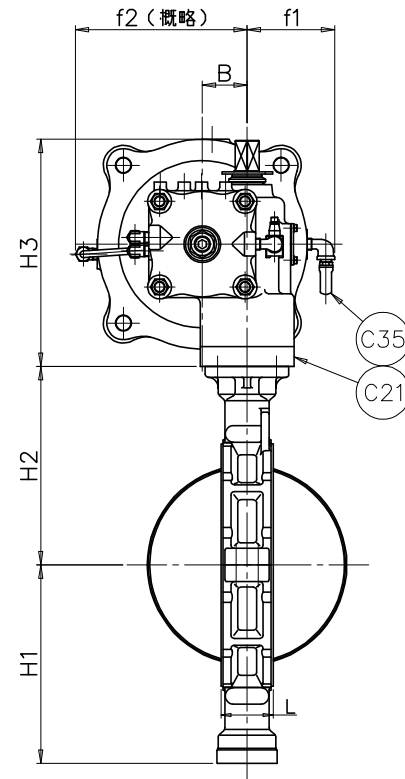
| フランジ規格 | | フランジ規格 | |
|--------------------|--|----------------|--|
| JIS 5K | | BS 10-E | |
| JIS 10K | | BS 4504 (PN10) | |
| ASME Class 125/150 | | DIN (PN10) | |
| JPI Class 150 | | | |

(3)

*



加圧閉



| 品番 | 部品名称 | JIS記号 | 材質 | 数量 | 備考 |
|-----|------------|-------|----------|----|------------|
| C35 | サイレンサ | | 樹脂 | 1 | |
| C25 | スピードコントローラ | | ADC | 2 | |
| C24 | エアシリンダ | | FC250 | 1 | |
| C21 | スペーサ | | SS400 | 1 | |
| 5 | シートリング | | (PTFE) | 1 | |
| 3 | 弁 棒 | | SUS420J2 | 1組 | |
| 2 | 弁 体 | | (PTFE) | 1 | (芯金:SCS13) |
| 1 | 本 体 | | FCD-S | 1 | |

型式 847T-3K ^{*(3)} ダクタイル鉄鑄造品
(重負荷仕様)
巴式バタフライバルブ

| | | |
|-----------------|---------|------------|
| 巴バルブ株式会社 | 照 査 | 亀 沢 |
| | 検 図 | 三 原 |
| | 設 計 | 佐 伯 |
| | 日 付 | 2001.06.08 |
| | 改 訂 番 号 | A |

図面番号 A3-44555