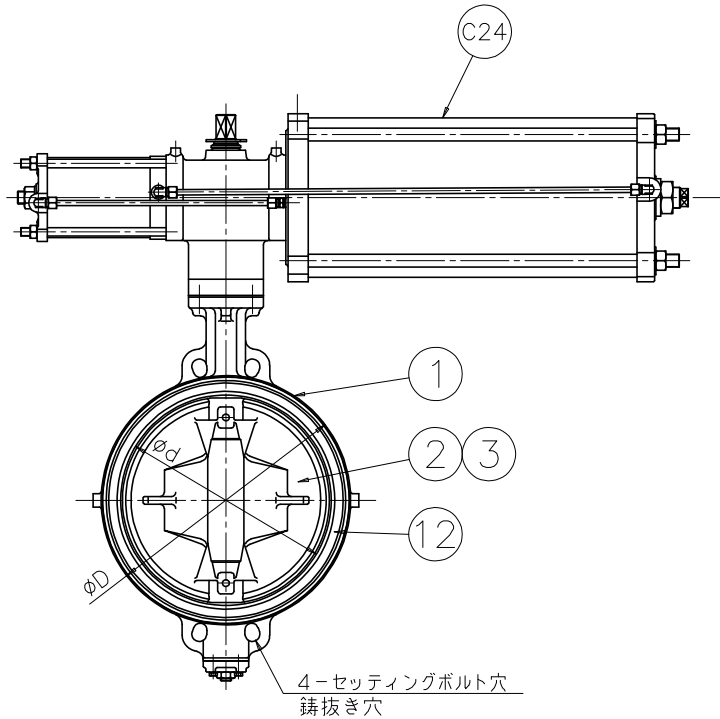
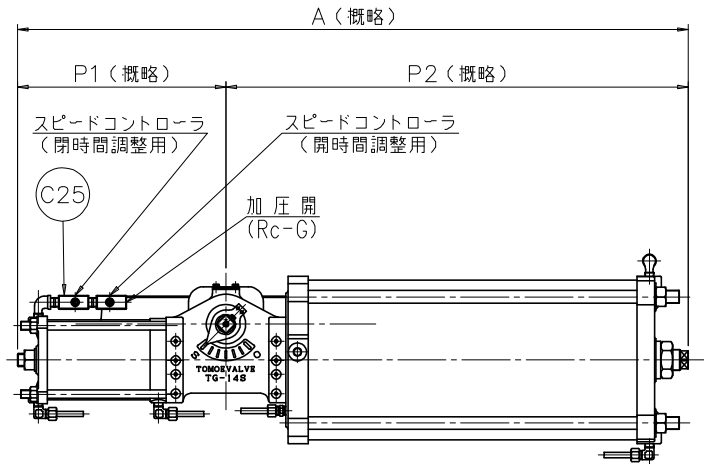


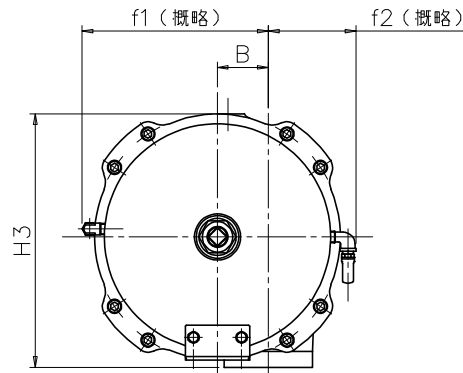
標準配布図

[SIZE: 400mm S=1/10]
様式管理番号: WD33-95-023

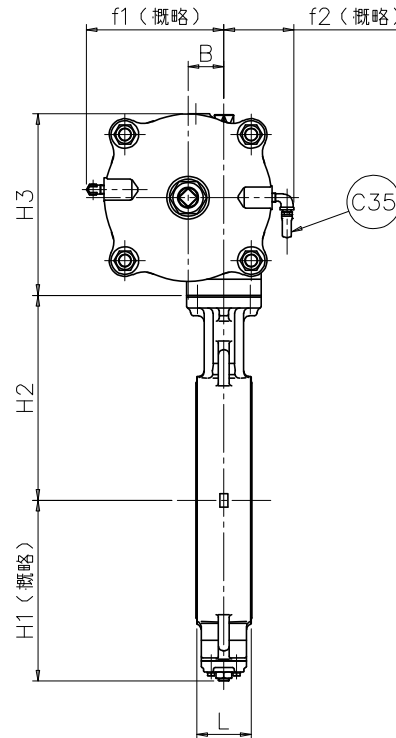
J
ACLT



□ 径		d	L	D	H1	H2	H3	A	P1	P2	B	f1	f2	G	エア-シリンダ		概略質量
インチ	mm														型 式	容積 (cc/st.)	(kg)
16	400	394	102	469	338	383	340	1255	390	865	67	257	131	3/8	TG-14S	12560	206
18	450	441	114	525	368	413	340	1255	390	865	67	257	131	3/8	TG-14S	12560	278
20	500	492	127	580	403	453	474	1655	560	1095	95	348	164	1/2	TG-20S	36290	606



TG-20Sの場合



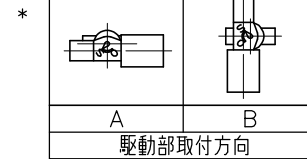
注 記

(1) *マーク: 仕様書参照

(2)

フランジ規格	
JIS 5K	
JIS 10K	

(3)



加 圧 開

C35	サイレンサ	樹脂		1	
C25	スピードコントローラ	ADC		2	
C24	エア-シリンダ	FC250		1	
*	12	シートリング	(EPDM)	1	
			(NBR)		
*	3	弁 棒	SUS420J2	1	
*	2	弁 体	FCD450	1	硬質クロムメッキ
			SCS13		
1	本 体	FC 250		1	
品番	部 品 名 称	JIS記号	材 質	数 量	備 考

型 式 700G-3U [] * (3)
ねずみ鑄鉄製
巴式バタフライバルブ (標準仕様)

巴バルブ株式会社	照 査	上 村
	検 図	川 本
	設 計	杉 本
日 付	2001.12.20	
改 訂 番 号		

図面番号 A3-45414

B