

図面来歴
 C: 2023.7.11 森口/徳/徳
 B: 2016.11.7 松原/大石/大石
 A: 02.8.29 松原/門永/上村

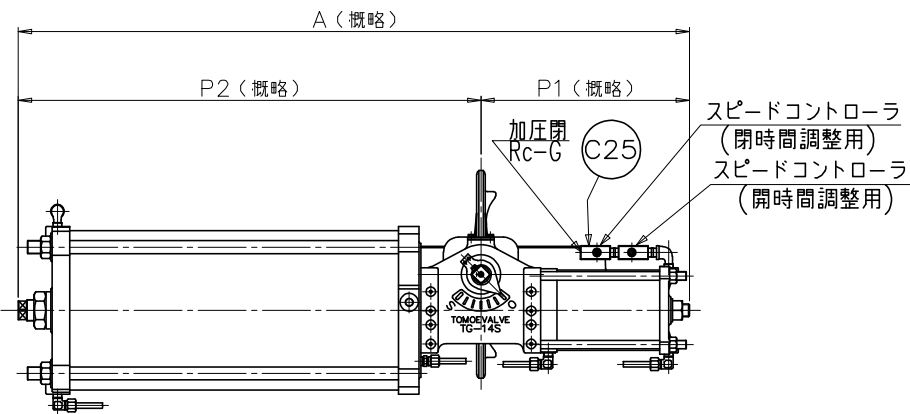
標準配布図

[MODEL: 400A SCALE: 1/10]
 様式管理番号: WD33-95-023

ACL

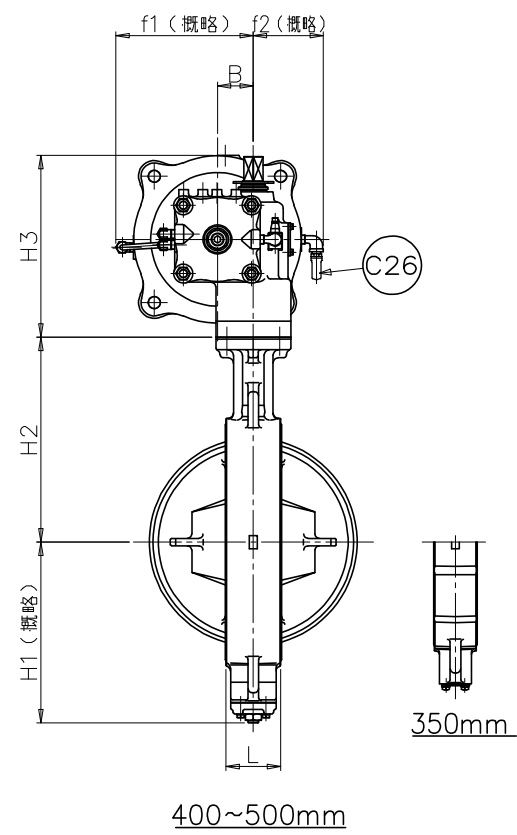
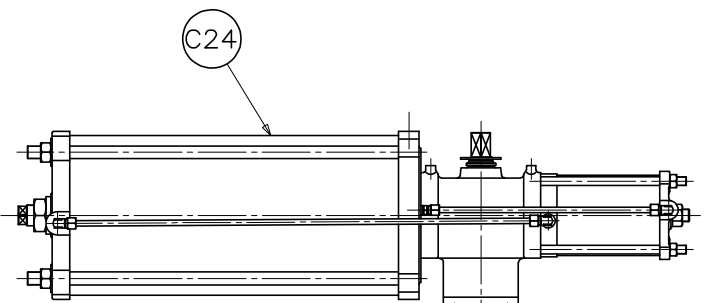
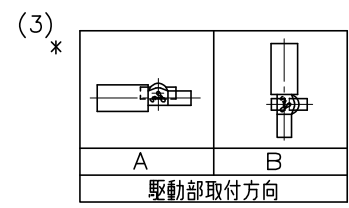
*

□ 径 インチ	mm	d	L	D	H1	H2	H3	A	P1	P2	B	f1	f2	G	エア-シリンダ		概略質量 (kg)
															型 式	容 積 (cc/st.)	
14	350	337	78	410	276	348	340	1255	390	865	67	257	131	3/8	TG-14S	12560	184
16	400	394	102	469	338	383											206
18	450	441	114	525	368	413	474	1655	560	1095	95	348	164	1/2	TG-20S	36290	489
20	500	492	127	580	403	453											606



注 記
 (1) *マーク : 仕様書参照
 (2) *

フランジ規格	
JIS 5K	
JIS 10K	



C26	サイレンサ	樹脂		1	
C25	スピードコントローラ	ADC		2	
C24	エア-シリンダ	FC250		1	
*	12	シートリング	(EPDM)	1	
			(NBR)		
	3	弁 棒	SUS420J2	1	
*	2	弁 体	FCD450	1	硬質クロムメッキ施工
			SCS13		
	1	本 体	FC250	1	
品番	部 品 名 称	JIS記号	材 質	数 量	備 考

型 式 700G-3K ねずみ鋳鉄製
 巴式バタフライバルブ (重負荷仕様)

巴バルブ株式会社	照 査	上 村
	検 図	門 永
	設 計	松 原
日 付	2002. 6.27	
図面番号	A3-46073	
	改 訂 番 号	
	C	