

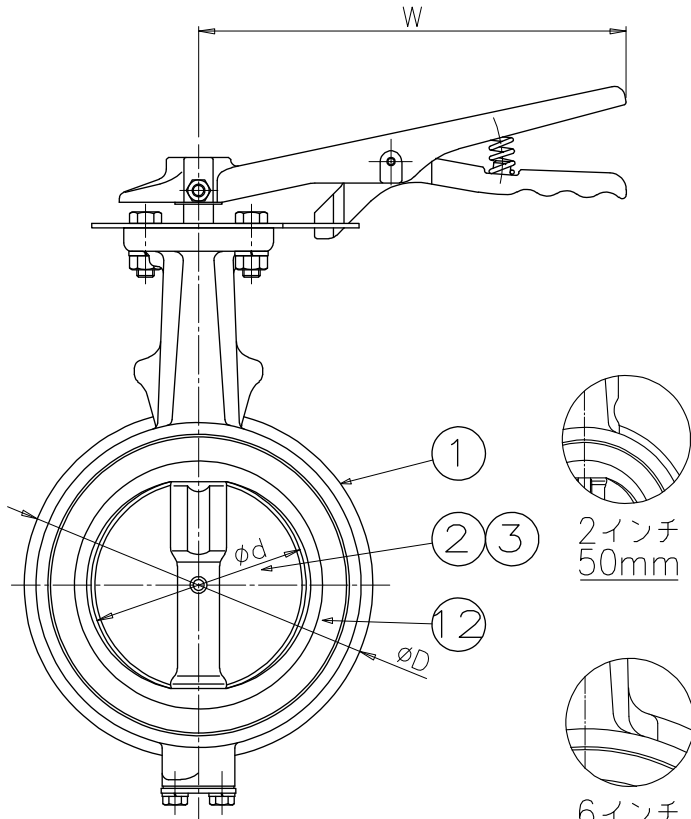
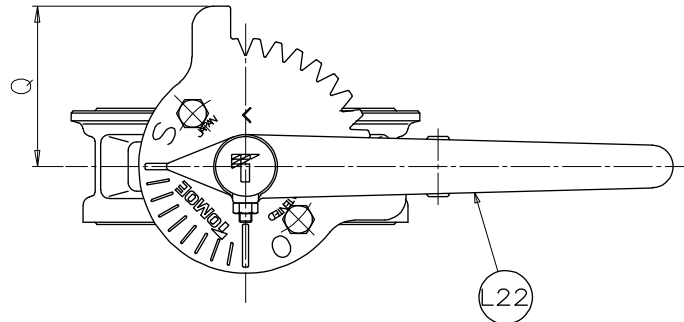
図面来歴

C: 2023. 4.12 齋藤 / 板橋 / 桜
 B: 2023. 1.17 森口 / 大石 / 木石
 A: 2011. 2. 2 松原 / 上村 / 上村

標準配布図

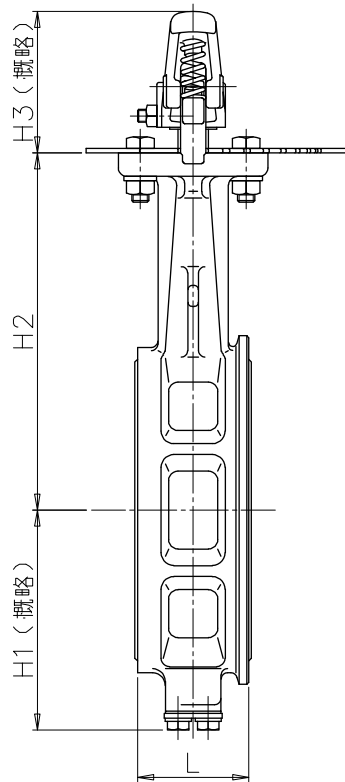
(SIZE : 100mm S=1/2.5)
 様式管理番号 : WD33-95-023

(ACLT)



2インチ
50mm

6インチ
150mm



□ 径	* D		* H										概略質量 (kg)
	インチ	mm	JIS 16K JIS 20K	ASME Class 150	DIN PN16 BS4504 PN16	DIN PN25 BS4504 PN25	H1	H2	H3	Q	W		
2	50	54	43	102	102	102	102	68	138	66	75	200	2.5
2 1/2	65	67	46	122	122	122	122	79	151	66	75	200	2.9
3	80	82	46	138	134.6	138	138	86	156	66	75	200	3.6
4	100	103	52	163	163	163	163	103	167	66	75	200	4.4
5	125	129	56	200	195	192	194	118	191	92	87.5	300	7.4
6	150	152	56	235	220.4	218	224	135	202	92	87.5	300	9.0
8	200	198	60	280	276.5	273	280	177	227	97	102.5	350	13.8

注 記

(1) *マーク : 仕様書参照

品番	部品名称	JIS記号 材 質	数量	備 考
L22	レバー	FCD450	1組	
* 12	シートリング	(EPDM)	1	本体に焼き付け
		(NBR)		
3	弁 棒	SUS420J2	1組	
2	弁 体	SCS14	1	
1	本 体	FCD450	1	
型式 732P-1TLS(2.0MPa) ダクタイル鋳鉄				
巴式バタフライバルブ				
巴バルブ株式会社			照 査	上 村
			検 図	門 永
			設 計	杉 本
			日 付	2002.12. 3
図面番号 A3-48757			改訂番号	
			C	