

図面履歴: 2024. 4. 2 概算質量確認済 齋藤/森下/佐藤

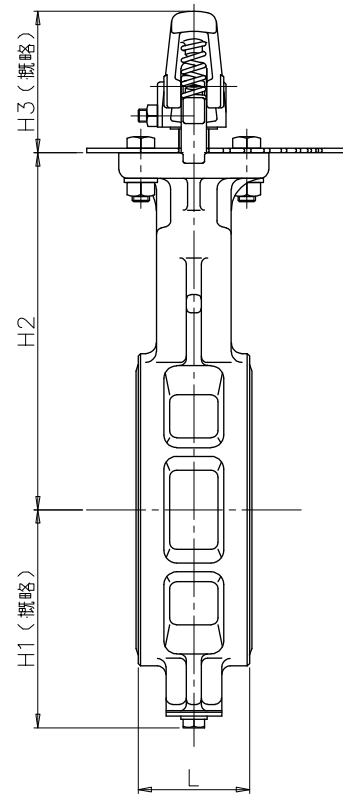
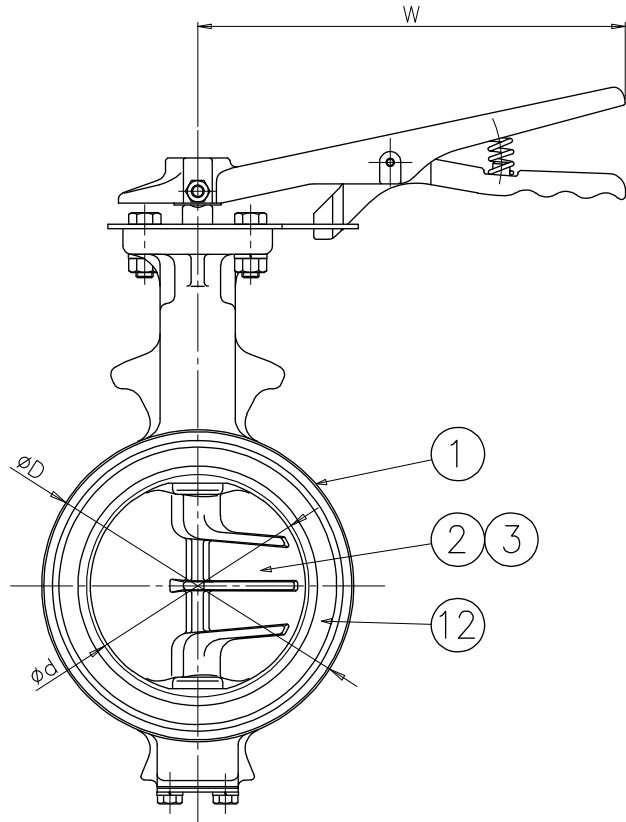
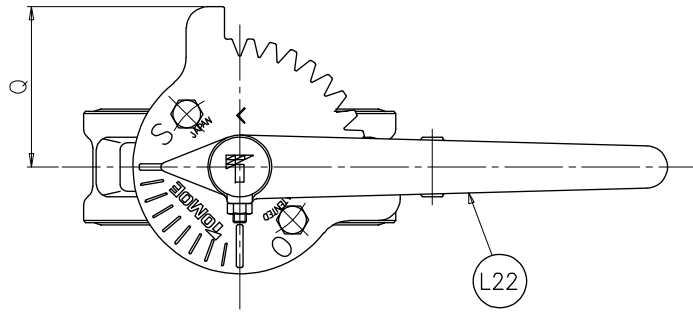
D: 2016. 8.23 金城/大石/大石
 C: 2014. 1. 8 岩佐/久田/山口
 B: 2012. 9. 5 ジャテリカ/上村/上村
 A: 2004. 8.12 松原/原山/上村

標準配布図

(SIZE: 100mm S=1/2.5)
 様式管理番号: WD33-95-023

J (ACLD)

リップ付き弁体



口径		d	L	D	H1	H2	H3	Q	W	概略質量 (kg)
インチ	mm									
1 1/2	40	45	35	80	61	132	66	75	200	2.3
2	50	56	43	90	68	138	66	75	200	2.6
2 1/2	65	69	46	115	79	151	66	75	200	3.3
3	80	84	46	126	86	156	66	75	200	3.4
4	100	104	52	146	103	167	66	75	200	4.2
5	125	130	56	181	118	191	92	87.5	300	6.9
6	150	153.5	56	211	135	202	92	87.5	300	8.5
8	200	199	60	256	177	227	97	102.5	350	12.6

注記

(1) *マーク : 仕様書参照

(2)

* フランジ規格	
	JIS 5K
	JIS 10K
	ASME Class 125/150
	JPI Class 150
	DIN (PN10)
	BS 4504 (PN10)

(3) 駆動部取付方向は、図面番号L4-02840参照。

L22	レバー	FCD 450		1組	
*	12	シートリング	(EPDM)	1	
			(NBR)		
3	弁棒	SUS420J2		1組	
*	2	弁体	FCD 450	1	ダクロ処理 (80~200mm)
			SCS 14		
1	本体	FCD 450		1	
品番	部品名称	JIS記号	材質	数量	備考

型式 700G-1T ⁽³⁾ [] ダクタイル鑄鉄
 巴式バタフライバルブ

巴バルブ株式会社

照査	上村
検図	門永
設計	杉本
日付	2003.12.15

図面番号 A3-48855

改訂番号

E