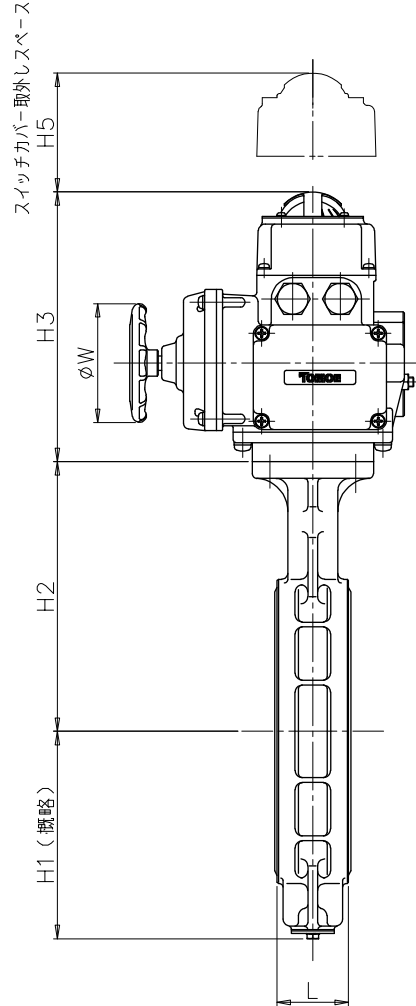
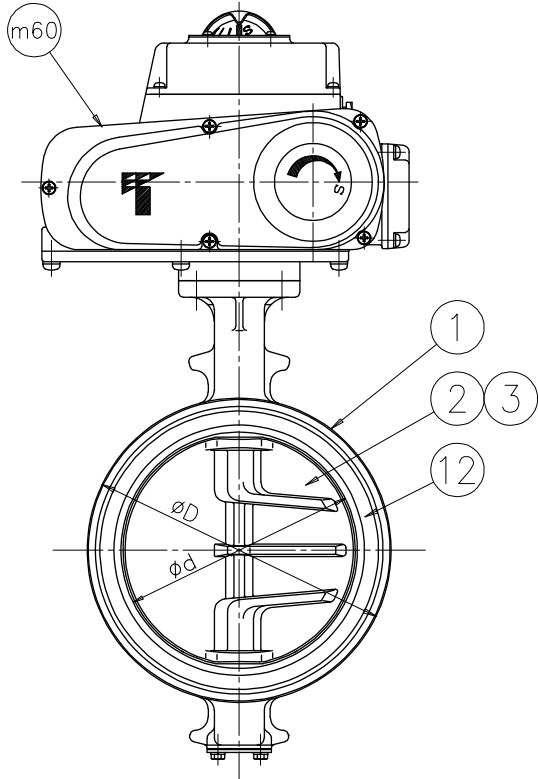
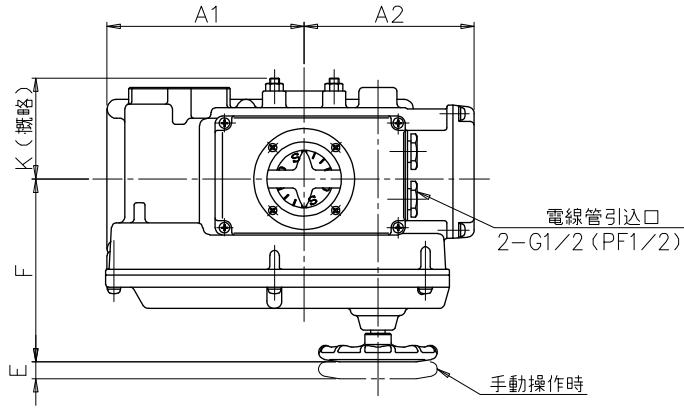


標準配布図

J (SIZE : 200mm SCALE=1/4.5)
 ACLT 様式管理番号 : WD33-95-023

200A : NEL-2.5型 (2004.2月出荷分より)

図面来歴
 C : 2023.12.21 齋藤/鍋島/松原
 B : 2023. 7.25 森ノ木/大石/大石
 A : 2004. 8.19 松原/鍋島/上村



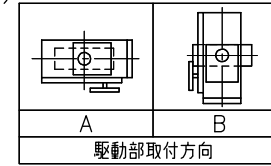
□ 径		d	L	D	H1	H2	H3	H5	A1	A2	E	F	K	W	電動操作機		概略質量
インチ	mm														型式	90°回転機構(※) 50/60Hz	(kg)
8	200	199	60	256	177	227	224	100	167	143	14	154	85	100	NEL-2.5	37/30	23.2
10	250	253	68	322	215	280											30.8

注記

- (1) *マーク : 仕様書参照
- (2) *

フランジ規格		フランジ規格	
JIS 5K		BS 4504 (PN10)	
JIS 10K		DIN (PN10)	
ASME Class 125/150			
JPI Class 150			

- (3)



品番	部品名称	JIS記号	材質	数量	備考
m60	電動操作機	ADC12		1	
*	12	シートリング	(FKM)	1	
			(SEP)		
			(EPDM)		
			(NBR)		
*	3	弁 棒	SUS420J2	1組	ダクロ処理
			FCD450		
*	2	弁 体	SCS14	1	
			FCD450		
1	本 体	FCD450		1	

型式	700G-4I ^{*(3)}	ダクタイル鋳鉄
巴式バタフライバルブ		(コントロールユニット付) (サーボユニット付)
巴バルブ株式会社		照 査 上 村
		検 図 鍋 島
図面番号 A3-49115		設 計 松 原
		日 付 2004. 1.26
		改 訂 番 号
		C