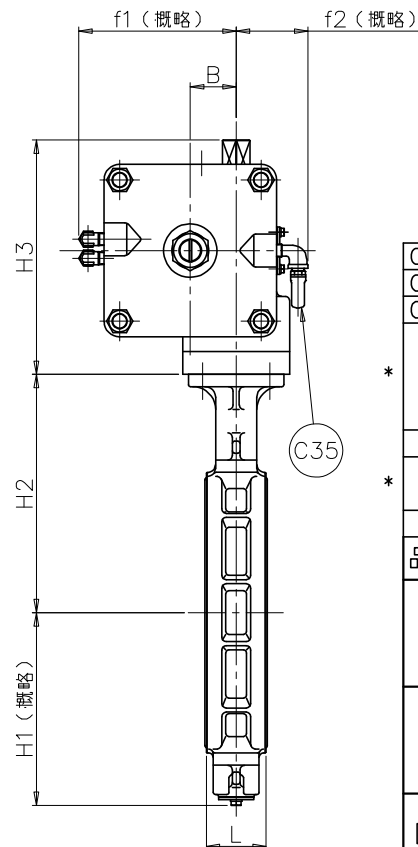
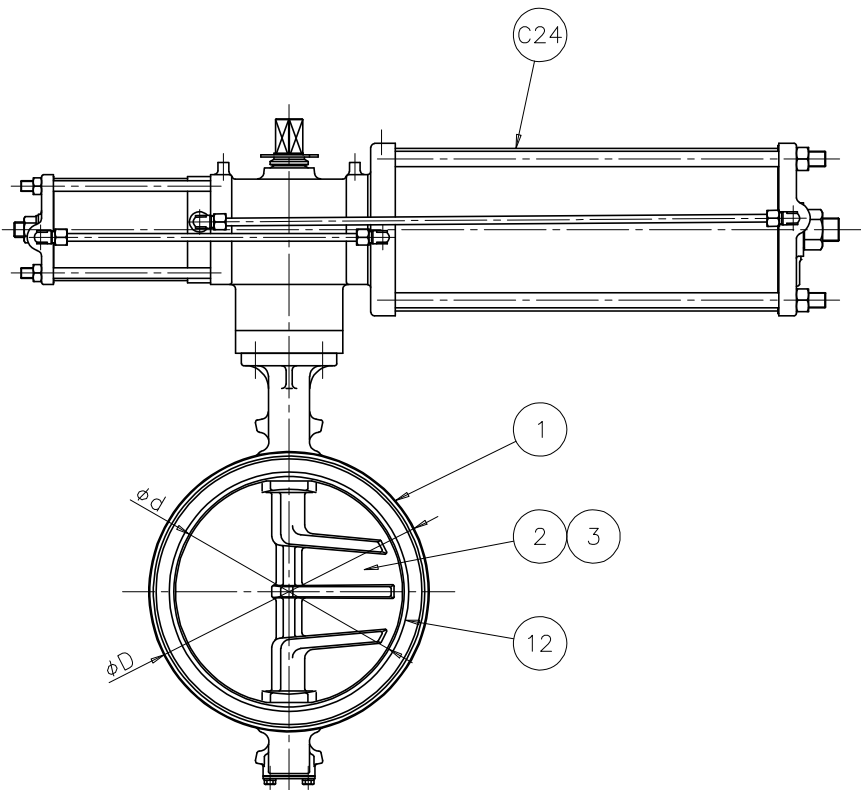
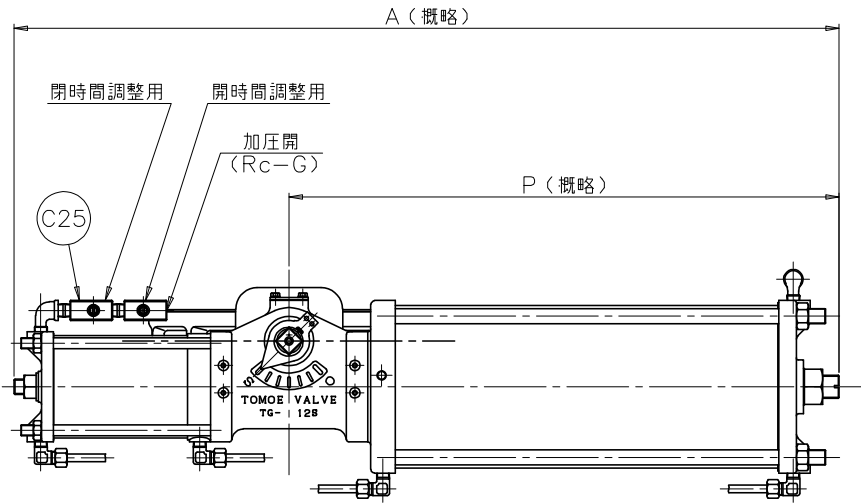


B:2023.7.7 蓋口/栓/栓ノケ
A:2015.2.20 サイレンサ別紙による 黒鉛/上材/上材

標準配布図

IMODEL: 300mm SCALE=1/71
様式管理番号: WD33-95-023



*

□ 径 インチ	mm	d	L	D	H1	H2	H3	A	P	B	f1	f2	G	シリンダ		概略質量 (kg)
														型式	容量 (cc/St.)	
10	250	253	68	322	215	280	307	1080	720	60	206	94	3/8	TG-12S	6360	119
12	300	302	78	367	253	312										126

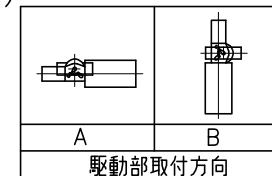
注記

(1) *マーク : 仕様書参照願います.

(2)

フランジ規格		フランジ規格	
JIS 5K		DIN (PN10)	
JIS 10K		BS4504 (PN10)	
ASME Class 125/150			
JPI Class 150			

(3)



加圧開

C35	サイレンサ	(樹脂)		1	
C25	スピードコントローラ	ADC		2	
C24	エアシリンダ	FC250		1	
* 12	シートリング	(FKM)		1	
		(SEP)			
		(EPDM)			
		(NBR)			
3	弁棒	SUS420J2		1組	
* 2	弁体	SCS14		1	ダクロ処理
		FCD450			
1	本体	FCD450		1	
品番	部品名称	JIS記号 材	質	数量	備考

型式 700G-3U^{*(3)} ダクティル鑄鉄
 巴式バタフライバルブ (重負荷仕様)

巴バルブ株式会社	照査	上村
	検図	原山
	設計	松原
日付	2004.6.17	
図面番号	A3-49969	
	改訂番号	
	B	