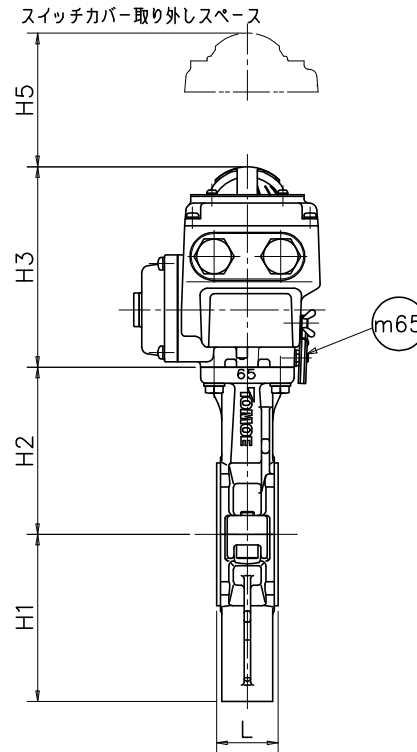
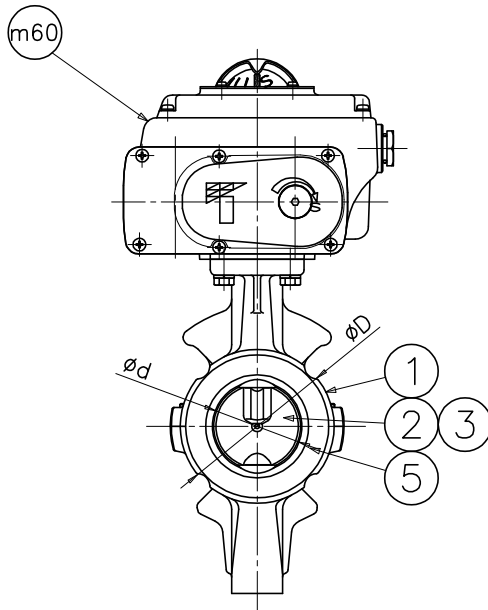
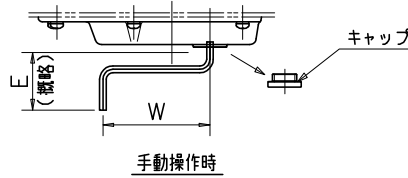
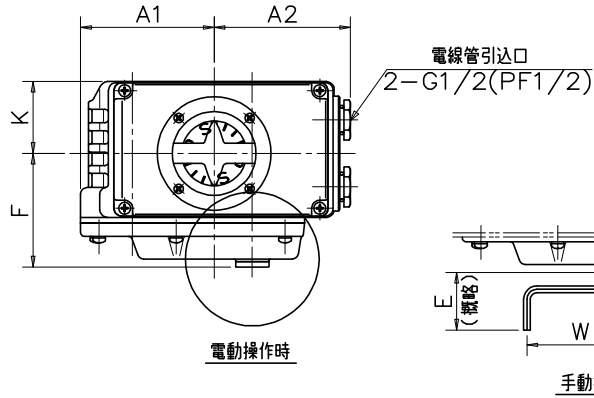


標準配布図



□ 径 インチ	mm	d	L	D	H1	H2	H3	H5	A1	A2	E	F	K	W	電動操作機		概略質量 (kg)
															型式	90°コントロール時間(秒) 50/60Hz	
2 1/2	65	67	46	115	125	125	150	100	100	102	43	85	53.8	80	NEL-0	25/20	7.5

注 記

(1) *マーク : 仕様書参照

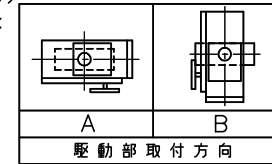
(2)

*

フランジ規格		フランジ規格	
JIS 5K		BS 10-E	
JIS 10K		BS 4504 (PN10)	
ASME Class 125/150		DIN (PN10)	
JPI Class 150			

(3)

*



m65	手動レバー	ステンレス鋼		1	
m60	電動操作機	ADC 12		1	
5	シートリング	(PFA)		1	
3	弁棒	SUS329J1		1組	
2	弁体	SCS14		1	
1	本体	FCD-S		1	
品番	部品名称	JIS記号	材 質	数量	備考

型式 846T-4I ^{*(3)} ダクタイル鉄铸造品
 巴式バタフライバルブ

巴バルブ株式会社	照査	上村
	検図	鍋島
	設計	松原
日付	2004.12.1	
図面番号	A3-50955	
	改訂番号	
	B	