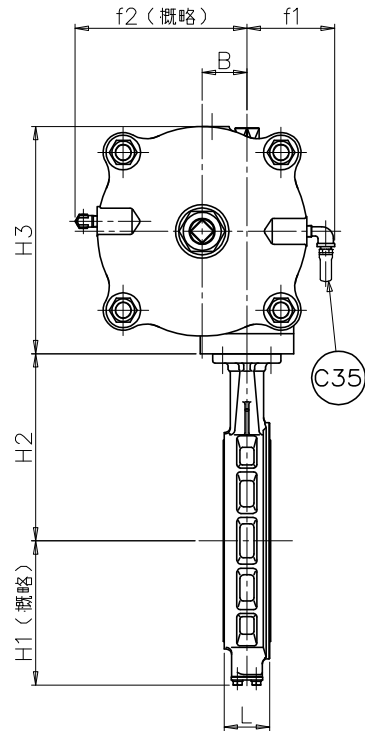
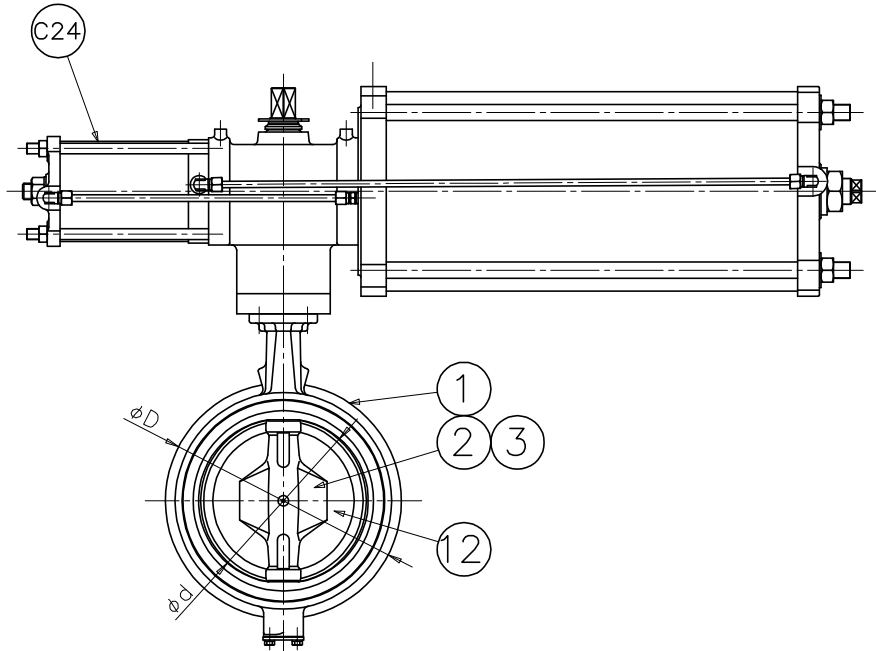
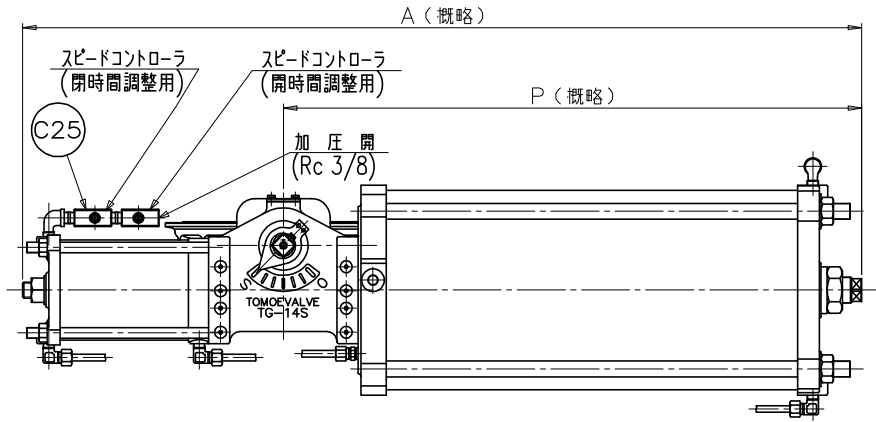


標準配布図

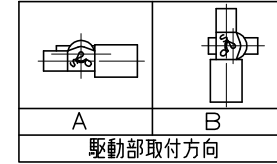
IMODEL: 250mm S=1/81
様式管理番号: WD33-95-023

| □ 径 | | * D | | * D | | | | | | | | | | | | | | エアシリンダ | | 概略質量 (kg) |
|-----|-----|-----|----|---------|---------|--------------------------|----------------------------|----------------------------|-----|-----|-----|------|-----|----|-----|-----|--------|-----------------|-----|--------------|
| インチ | mm | d | L | JIS 10K | JIS 16K | ASME Class 125 150 | DIN PN10 BS4504 PN10 | DIN PN16 BS4504 PN16 | H1 | H2 | H3 | A | P | B | f1 | f2 | 型 式 | 容 量 (cc/St.) | | |
| 10 | 250 | 251 | 68 | 330 | 353 | 336.8 | 327 | 328 | 216 | 280 | 340 | 1255 | 865 | 67 | 131 | 257 | TG-14S | 12560 | 212 | |
| 12 | 300 | 300 | 78 | 375 | 403 | 403 | 377 | 383 | 254 | 312 | | | | | | | | | 221 | |



注 記

- (1) *マーク : 仕様書参照
- (2)



加 圧 開

| 品番 | 部 品 名 称 | JIS記号 | 材 質 | 数量 | 備 考 |
|-----|------------|-------|--------------------------|----|---------|
| C35 | サイレンサ | | 樹 脂 | 1 | |
| C25 | スピードコントローラ | | ADC | 2 | |
| C24 | エアシリンダ | | FC250 (EPDM) (NBR) | 1 | 本体に焼き付け |
| 12 | シートリング | | (EPDM) (NBR) | 1 | 本体に焼き付け |
| 3 | 弁 棒 | | SUS420J2 | 1組 | |
| 2 | 弁 体 | | SCS14 | 1 | |
| 1 | 本 体 | | FCD450 | 1 | |

型 式 732P-3U^{*(2)} (2.0MPa) タクティル铸铁
 巴式バタフライバルブ (重負荷仕様)

| | | |
|---------------|-----|------------|
| 巴バルブ株式会社 | 照 査 | 門 永 |
| | 検 図 | 鍋 島 |
| 図面番号 A3-51262 | 設 計 | 松 原 |
| | 日 付 | 2005. 2.21 |
| 改 訂 番 号 | | A |