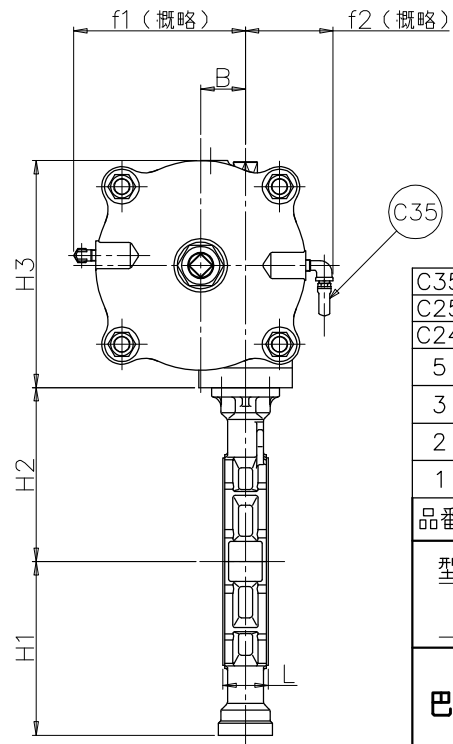
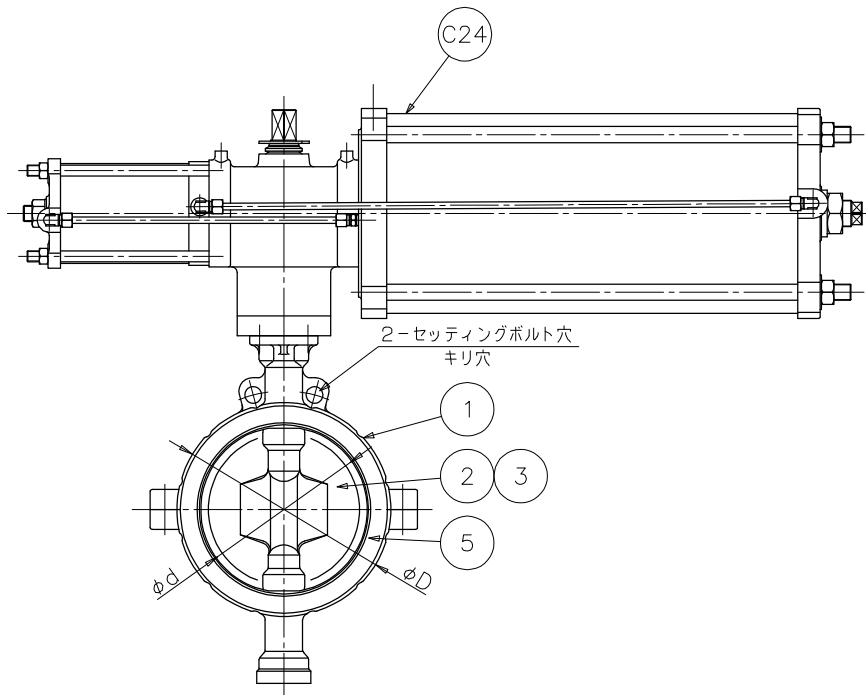
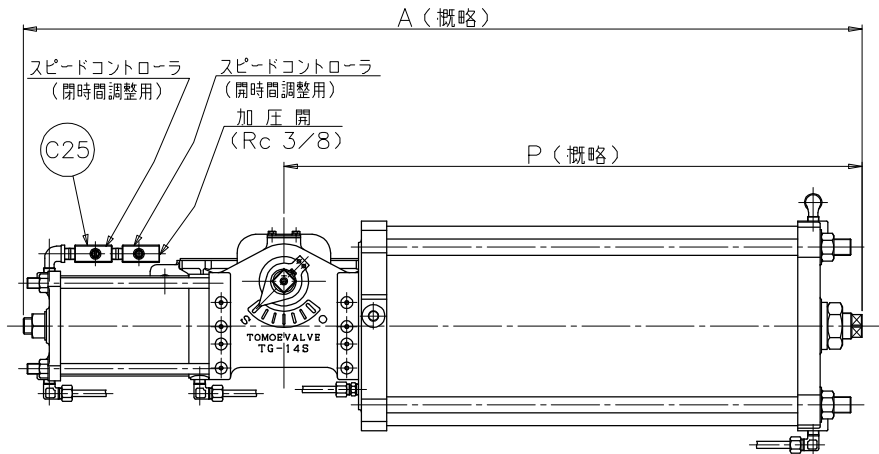


標準配布図

(MODEL: 250A S=1/8)
 様式管理番号: WD33-95-023



□ 径		* (寸法)											エアシリンダ		概略質量 (kg)
インチ	mm	d	L	D	H1	H2	H3	A	P	B	f1	f2	型式	質量 (kg)	
10	250	247.5	68	320	260	260	340	1255	865	67	257	131	TG-14S	12.56	219
12	300	296.4	78	374	297	297	340	1255	865	67	257	131	TG-14S	12.56	229

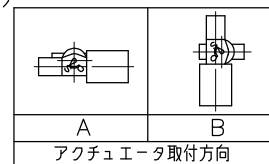
注記

(1) *マーク : 仕様書参照願います。

(2)

* フランジ規格	
JIS 5K	
JIS 10K	
ASME Class 125/150	
BS 10-E	
BS 4504 (PN10)	
DIN (PN10)	

(3)



加圧開

品番	部品名称	JIS記号	材	数量	備考
C35	サイレンサ		樹脂	1	
C25	スピードコントローラ	ADC		2	
C24	エアシリンダ	FC250		1	
5	シートリング	(PTFE)		1	
3	弁 棒	SUS329J1		1組	
2	弁 体	SCS14		1	
1	本 体	FCD-S		1	

型 式 846T-3U^{*(3)} ダクタイル鉄鑄造品
 巴式バタフライバルブ (重負荷仕様)

巴バルブ株式会社	照 査	鍋 島
	検 図	上 村
	設 計	松 原
日 付	2005. 10. 12	
図面番号	A3-52367	
	改訂番号	
	C	