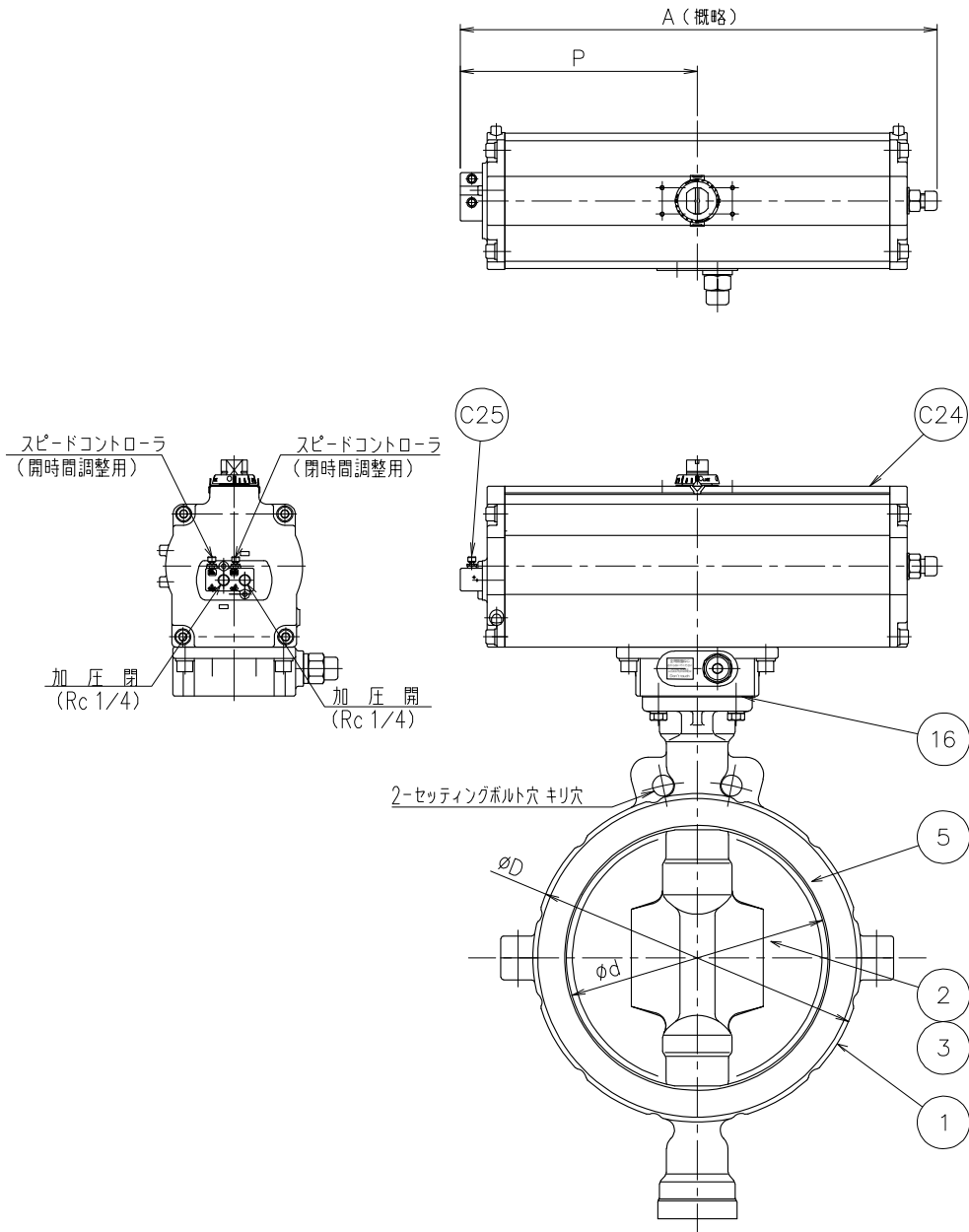


標準配布図

[MODEL: 300mm S=1/6]  
様式管理番号: WD33-95-023

J (ACLT)



□ 径 インチ	mm	d	L	D	H1	H2	H3	A	P	f1	f2	t1	エアシリンダ		概略質量 (kg)
													型 式	容 量 (l/St.)	
12	300	296.4	78	374	297	297	269	546	270	118	85	1	T750	4.6	62.3

注 記

(1) \*マーク : 仕様書参照

(2)

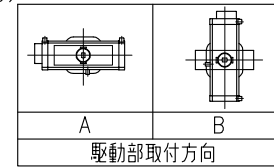
\*

フランジ規格	
JIS 5K	
JIS 10K	
ASME Class 125/150	
JPI Class 150	

フランジ規格	
BS 10-E	
BS 4504 (PN10)	
DIN (PN10)	

(3)

\*



品番	部 品 名 称	JIS記号 材 質	数量	備 考
C25	スピードコントローラ	アルミニウム	1	
C24	エアシリンダ	A6063	1	
16	シートパッキン	(ノンアスベスト)	1	
5	シートリング	(PTFE)	1	
3	弁 棒	SUS329J1	1組	
2	弁 体	SCS14	1	
1	本 体	FCD-S	1	

型 式 846T-7E  \* (3) ダクタイル鉄鑄造品  
**巴式バタフライバルブ** (標準仕様)

巴バルブ株式会社	照 査	上 村
	検 図	上 村
	設 計	松 原
日 付	2012.11.14	
図面番号	A3-62576	
	改 訂 番 号	
	A	