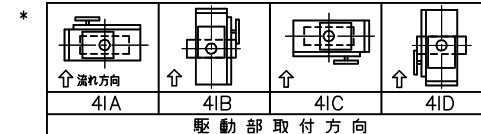


□ 径 インチ	d mm	L	D	H1	H2	H3	H5	A1	A2	E	F	K	W	電動操作機		概略質量 (kg)	
														型式	70mmφ-70mmφ (秒) 50/60Hz		
4	100	96	52	156	110	169	191	100	138	114	12	126	65	70	NEL-1	19.4/15.5	12.3

注 記

- (1) *マーク : 仕様書参照
- (2) 配管取り付け時、流れ方向矢印に従ってください。
- (3) アクチュエータ許容周囲温度範囲 : -10℃~50℃

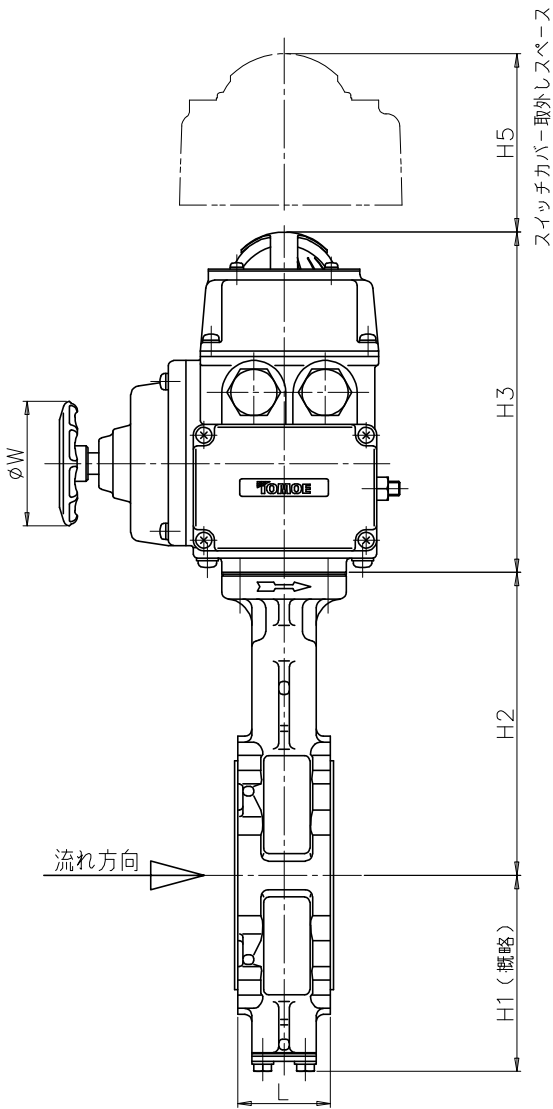
(4)



本組付図のアクチュエータ取付方向は“C”を示します。

(5)

フランジ規格	
JIS 10K	
JIS 16K	
ASME Class 150	



m60	電動操作機	ADC12		1	
12	シートリング	(EPDM)		1	コア入り
3	弁 棒	SUS420J2		1	
2	弁 体	SCS14		1	
1	本 体	FCD450		1	
品番	部 品 名 称	JIS記号	材 質	数 量	備 考

型式 508V-4I ^{*(4)} サーボユニット付
コントロールユニット付
巴式バタフライバルブ

巴バルブ株式会社	照 査	上 村
	検 図	上 村
	設 計	全 城
	日 付	2015. 5.28
図面番号	A3-65728	
	改訂番号 A	