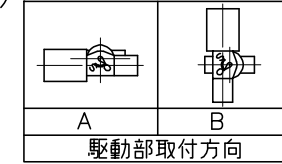


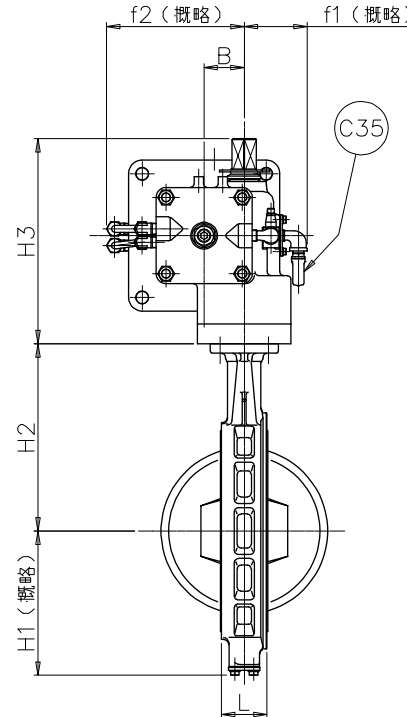
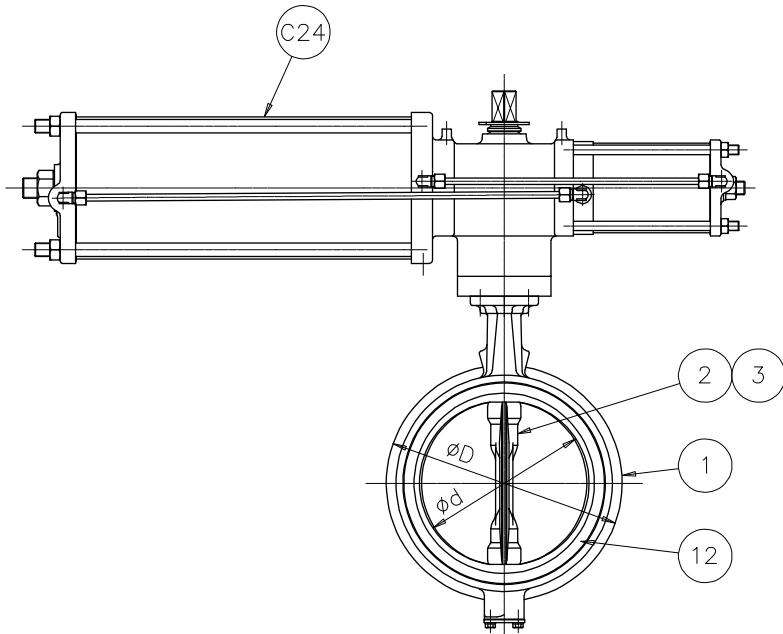
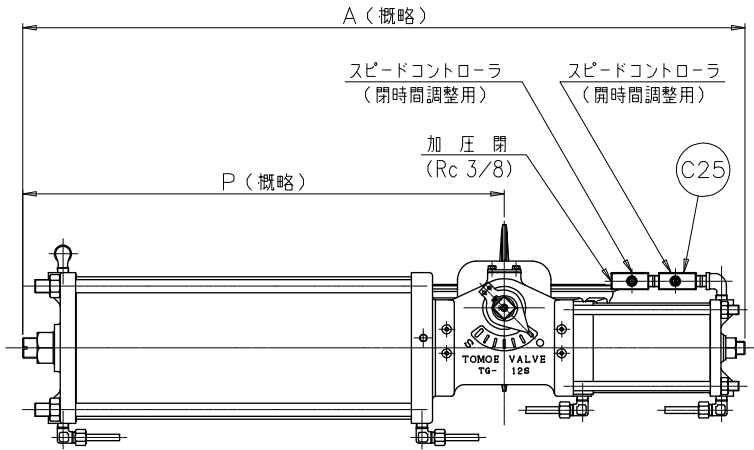
□ 径		* d		* L		D			H1	H2	H3	A	P	B	f1	f2	エアシリンダ		概略質量
インチ	mm					JIS 10K	JIS 16K	ASME Class 125 Class 150	DIN PN10 BS4504 PN10	DIN PN16 BS4504 PN16							型 式	容 量 (cc/St.)	(kg)
8	200	198	60	267	280	276.5	273	273	177	227	307	945	585	60	70	165	TG-10S	3590	62
10	250	251	68	330	353	336.8	327	328	216	280	307	1080	720	60	94	206	TG-12S	6360	116
12	300	300	78	375	403	403	377	383	254	312	307	1080	720	60	94	206	TG-12S	6360	125

注 記

- (1) *マーク : 仕様書参照
- (2)



加 圧 閉



C35	サイレンサ	樹脂	1		
C25	スピードコントローラ	ADC	2		
C24	エアシリンダ	FC250	1		
12	シートリング	(EPDM) (NBR)	1	本体に焼き付け	
3	弁 棒	SUS420J2	1組		
2	弁 体	SCS14	1		
1	本 体	FCD450	1		
品番	部 品 名 称	JIS記号	材 質	数 量	備 考

型 式 731P-3K ^{*(2)} ダクタイル鋳鉄
 巴式バタフライバルブ (標準仕様)

巴 巴 爾 株 式 有 限 公 司	照 査	大 石
	検 図	大 石
	設 計	黒 岩
日 付	2018.11.5	
改 訂 番 号		

図面番号 A3-69355 A