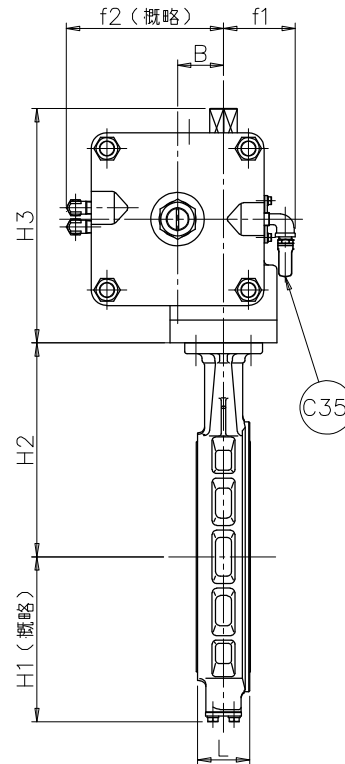
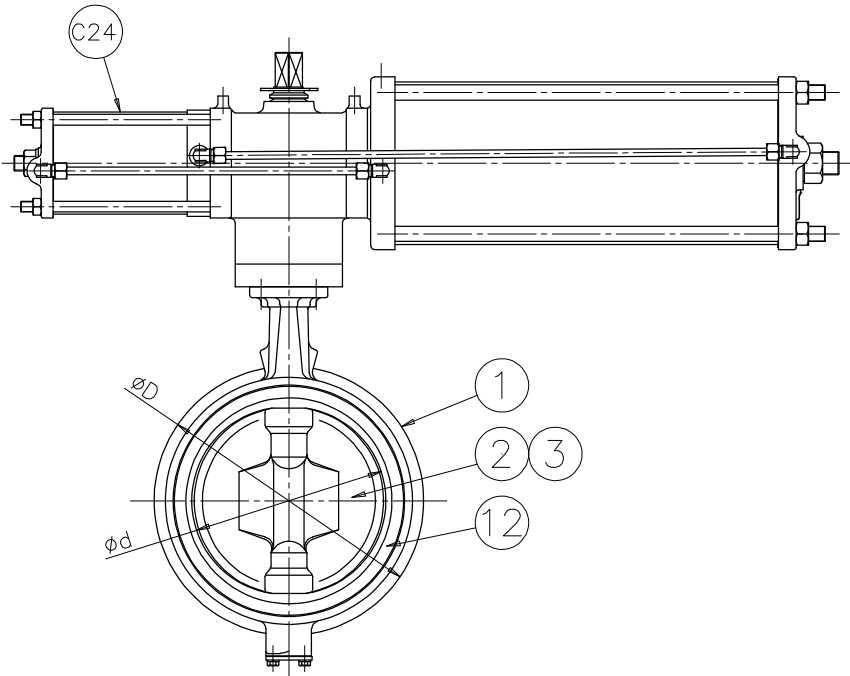
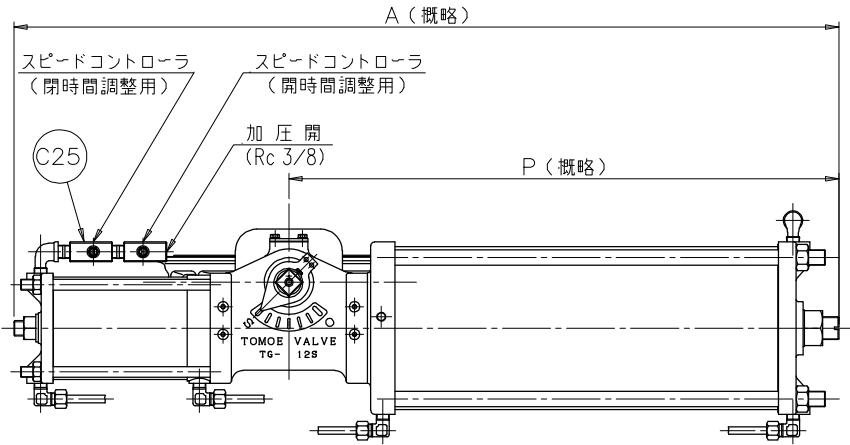
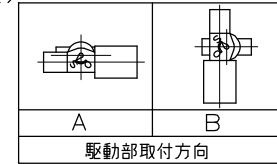


□ 径		* d		* L		D			H1	H2	H3	A	P	B	f1	f2	エアシリンダ		概略質量 (kg)
インチ	mm					JIS 10K	JIS 16K	ASME Class 125 Class 150	DIN PN10 BS4504 PN10	DIN PN16 BS4504 PN16							型式	容量 (cc/St.)	
8	200	198	60	267	280	276.5	273	273	177	227	307	1080	720	60	94	206	TG-12S	6360	134
10	250	251	68	330	353	336.8	327	328	216	280	340	1255	865	67	131	257	TG-14S	12560	143
12	300	300	78	375	403	403	377	383	254	312	340	1255	865	67	131	257	TG-14S	12560	221



注記

- (1) *マーク：仕様書参照
- (2)



加圧開

C35	サイレンサ	(樹脂)	1	
C25	スピードコントローラ	ADC	2	
C24	エアシリンダ	FC250	1	
* 12	シートリング	(EPDM)	1	本体に焼付
		(NBR)		
3	弁棒	SUS420J2	1組	
2	弁体	SCS14	1	
1	本体	FCD450	1	
品番	部品名称	JIS記号	材 質	数量 備考

型 式 731P-3U ^{*(2)} ダクトイル鋳鉄
(重負荷仕様)

巴式バタフライバルブ

巴バルブ株式会社	照 査	大 石
	検 図	松 原
	設 計	森 口
日 付	2021.07.16	
図面番号	A3-71301	
	改 訂 番 号	
	A	