

**THE BEST ORIGINAL
&
PRICE LIST**



標準価格表をご利用いただく前に 必ずお読みください。

平素より巴バルブ製品に格別のご愛顧を賜り、心より厚く御礼申し上げます。
各製品ごとに、「製品型式」「製作範囲(呼び径)」「主要仕様」「メーカー希望販売価格」を一覧表記しておりますので、製品ご選定の一助としてご利用いただければ幸いです。

価格表について

- ① 諸般の事情により、メーカー希望販売価格・製品仕様・構造・材質等について事前の予告なく変更する場合がございますので、ご了承ください。
- ② この価格表はメーカー希望販売価格(円表示)です。消費税は含まれておりません。
- ③ 価格は店頭渡し価格です。
- ④ **配管用フランジ・ボルトナット・ガスケットパッキン等は価格に含んでおりません。**
- ⑤ 本価格表価格欄に○表示が記載されている製品につきましては、別途お見積りさせていただきます。
- ⑥ 本価格表に記載されていない仕様製品にも対応させていただきます。
弊社営業担当もしくは取扱店にお問い合わせください。

製品について

- ① 本価格表に記載している製品の仕様については、概要のみを記載しております。
製品の詳細につきましては該当製品のカタログ並びにホームページでご確認頂くか、弊社営業担当もしくは取扱店にお問い合わせください。
- ② 本価格表に記載している圧力・温度はSI単位(MPa・℃)で表示しております。
- ③ 製品のお取り扱いに関しては、該当製品のカタログ・取扱説明書・製品同梱の安全上のご注意等をお取り寄せいただき、そこに記載されている注意事項を十分にご確認の上正しく安全にお取り扱いください。
- ④ 原子力に関連する施設では、弊社製品を使用することはできませんのでご注意ください。

INDEX

1 製品ラインナップ p.4~11

2 標準価格表 p.12~87

	用途	特徴	型式・型番	頁	
手 動 弁	ゴムシートバルブ	1.0MPa	JISB2032適用品 結露防止アルミダイキャストバルブ	700Z-1J・1T/2F	12
			JISB2032適合品 ダクタイル鋳鉄バルブ	700G-1T	14
		700G-2U			
		700G-2G			
		1.6MPa 2.0MPa	JISB2032適合品(731P) ダクタイル鋳鉄高圧バルブ	731P-2I/2U・2S	18
				732P-2I/2U・2S	20
		1.6MPa 2.5MPa	JISB2032適合品(731R) ダクタイル鋳鉄高圧バルブ	731R-2U・2H	22
	735P-2U			24	
	1.0MPa	フランジタイプバルブ	720F-2S 722F-2U/2S	26	
	1.0MPa 1.6MPa	流量制御バルブ	508V-2U・2S	28	
	二重偏心 ハイパフォーマンスバルブ	2.0MPa	200℃ RPTFEシート	304YA-1T/2U	30
				250℃ メタルシート 200℃ RPTFEシート	302Y-1T/2U・2S 304Y-1T/2U
			API適合 232℃ RPTFEシート	304A-1T/2U・2S	38
			API適合 600℃ メタルシート	302A-1T/2U・2S	40
		5.0MPa	JIS30K Class 300 RPTFEシート	334A-2U・2K	42
	三重偏心プロセスバルブ	Class 1500	Class 150~1500 メタルシート	TRITEC	44
フッ素樹脂ライニングバルブ	1.0MPa	フッ素樹脂シートバルブ	846T-1T/2U 847T-1T/2U	46	
	0.7MPa		841T・842T-2S	48	
逆止弁	1.0MPa 2.0MPa	チャタリング防止機能付きバタチェック	907L 907T 908H	50	
	1.0MPa	鋳鉄製バタチェック	903L 901C 905C	52	
給水・給湯用バルブ	1.0MPa 2.0MPa	シリコンシート・フッ素樹脂シート・ フッ素ゴムシートバルブ	700ZS-2F 700ZJ-2F・700ZH-2F 746T-2U・304Y-2U	54	
ナイロンコーティングバルブ	1.0MPa	ナイロンコーティングバルブ	701G-1T/2I・2G	56	

消防認定品	ゴムシートバルブ	1.0MPa	消防認定品 アルミダイキャストバルブ	700ZF-1T/2I	58
		1.4MPa	消防認定品 ダクタイル鋳鉄バルブ 湿式/乾式	702G-1T/2I 700G-1T/2I	60
				702G-2U・2G 700G-2U・2G	
	1.75MPa 2.0MPa	消防認定品 ダクタイル鋳鉄高圧バルブ 湿式/乾式	731P・732P-2I	64	
	二重偏心 ハイパフォーマンスバルブ	1.6MPa	消防認定品 メタルシートバルブ 乾式	302Y-1T/2U・2S	66
		5.11MPa 4.69MPa	消防認定品 JIS30Kバルブ 湿式	334A-2U	68
逆止弁	2.0MPa	消防認定品 チャタリング防止機能付きバタチェック 湿式	907HF	70	
	1.0MPa	消防認定品 ウォーターハンマー防止バタチェック	903LF	72	

自動弁	ゴムシートバルブ	1.0MPa	JISB2032適用品 アルミダイキャストバルブ	700Z-7E/7F・7G/4I	74
			JISB2032適合品 ダクタイル鋳鉄バルブ	700G-7E	75
				700G-7F・7G	76
				700G-4I	77
		1.6MPa		731P-7E/4I	78
		2.0MPa	JISB2032適合品(731P) ダクタイル鋳鉄高圧バルブ	732P-7E/4I	79
	2.5MPa		735P-7E/4I	80	
	二重偏心 ハイパフォーマンスバルブ	1.0MPa	200℃ RPTFEシート	304YA-7E/4I	81
		2.0MPa	250℃ メタルシート 200℃ RPTFEシート	302Y-7E/4I 304Y-7E/4I	82
			API適合 600℃ メタルシート API適合 232℃ RPTFEシート	302A-7E/4I 304A-7E/4I	84
	三重偏心プロセスバルブ	Class 1500	Class 150~1500 メタルシート	TRITEC	86
	フッ素樹脂ライニングバルブ	1.0MPa	フッ素樹脂シートバルブ	846T・847T-7E/4I	87

ソフト費用 運賃/アフターサービス等諸費用/提出書類諸費用/キャンセル(仕様変更)に伴う諸費用/立会検査費用/製品調査費用	88
オプション	89
その他取扱商品 ロータリーコントロールバルブ/三重偏心プロセスバルブ	90
配管ボルト・ナット寸法表	91
取り扱い上の注意事項	94
塗装基準	105
梱包・面間寸法 梱包入り数及びケース寸法/JIS B 2002 適合 型式別面間寸法表	106
生産中止製品のご案内	107
保証期間/保証範囲と免責範囲/製造中止製品の有償修理・部品供給	裏表紙

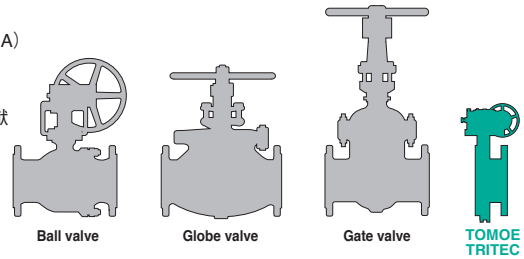
TRITEC/TT2



過酷な環境で真価を発揮 API609準拠の「三重偏心」バルブ



- 圧力クラス150～1500まで対応 (TT2はクラス300まで)
- 優れたシール性能でゼロ・リークを実現 (ISO 5208 Rate A)
- シール部品 (本体シート、弁体シール) の交換が容易
- 短時間・低トルクにより軽量&コンパクト化を実現
- プラント建設及びプラントメンテナンスコストの低減に貢献



標準仕様

		TRITEC		TT2
標準材質	本体	A216WCB, BS EN10025 (Carbon Steel)	A351 CF8M	ASTM A216WCB or ASTM A351CF8M
	弁体	A216WCB		ASTM A216WCB or ASTM A351CF8M
	弁棒 ^{※3}	A564 type630 H1150+H1150		
	本体シート	SUS316 / Graphite		
	弁体シール ^{※4}	SUS316		

※1. TRITEC:1200mmを超えるサイズは、弊社営業担当にお問い合わせください。 ※2. 5"(125mm)/22"(550mm)は除く。
 ※3. TT2:400℃以上はインコネル718となります。
 ※4. オプションとして窒化チタン硬化処理、ステライト#6溶着に対応いたします。 *配管方向は、弁棒水平方向としてください。

バルブ呼び径^{※1,2} **TRITEC 80～1200mm**
TT2 80～600mm

最高許容圧力(MPa) **25.5 (TRITEC)**
5.1 (TT2)

使用温度範囲(℃) **-29～538 (TRITEC)**
-29～600 (TT2/A351-CF8M)

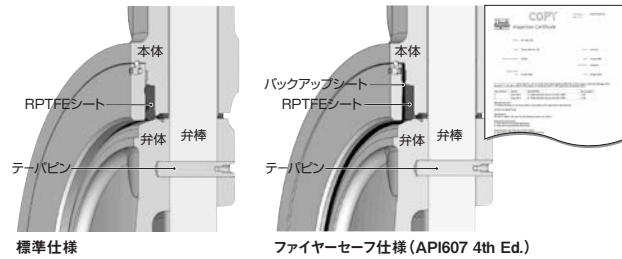
高温高圧工業用バルブ 334A



API/JPI クラス300対応のバタフライバルブ



- シートリングに対し弁体回転軸を二重偏心させてトルクを軽減
- シート面の摩擦を防ぎ、長期にわたって優れたシール性能をキープ
- ハイドロカーボン系ガス・液体、各種化学プロセス流体、蒸気などに適合
- ファイヤーセーフ認定取得品 (API607 4th Edition)



標準仕様

		A216 WCB	A351 CF8M
標準材質	本体	A216 WCB	A351 CF8M
	弁体	A351 CF8M+硬質クロムメッキ	
	弁棒	SUS420J2	630SS+H1150
	シートリング	RPTFE	

バルブ呼び径 **50, 80～600mm**

最高許容圧力(MPa) **5.11 (炭素鋼)**
4.69 (ステンレス鋼)

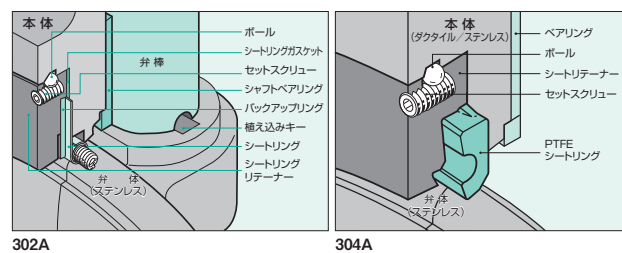
使用温度範囲(℃) **-29～232**

高温高圧工業用バルブ 302A/304A

API・JPI・JV9に対応したバタフライバルブ *JV9は304Aのみ対応。



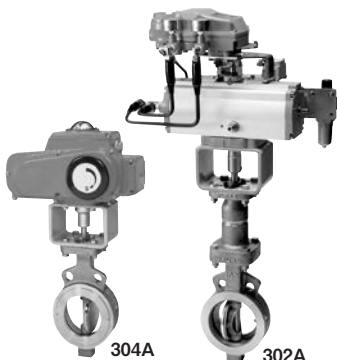
- 二重偏心構造を採用。クラス150準拠の高温・高圧仕様
- 薄肉高剛性構造で耐久性に優れたメタルシート弁 (302A)、PTFEシート弁 (304A) を採用
- ファイヤーセーフ認定取得 (302A 認定番号 80mm～125mm:BRS 9901019/2、150mm～600mm:BRS 9901019/1)
- 独自のコイルスプリングを内蔵した板バネ状弾性メタルシート採用でシートリングの交換が容易 (実用新案 第1863711号)



標準仕様

		302A		304A			
バルブ呼び径		80～300	350～600	80～300	350～600		
標準材質 ^{※3}	本体	SCPH2, SCS14A	SCPH2, SCS13A	SCPH2	SCS14A	SCPH2	SCS13A
	弁体	80～150mm SCS16A (ハードクロムメッキ)	200～300mm SCS14A (ハードクロムメッキ)	SCS13A (ハードクロムメッキ)	SCS13A (ハードクロムメッキ)	SCS16A (ハードクロムメッキ)	SCS13A (ハードクロムメッキ)
	弁棒	SUS420J2, SUS329J1, SUS316, SUS329J4L	SUS420J2, SUS304, SUS630+H900	SUS420J2	SUS329J1, SUS316L, SUS329J4L	SUS420J2, SUS630	SUS304, SUS630
	シートリング	SUS316L		RPTFE ^{※4} (カーボングラファイト入り)、(特殊仕様:白色PTFE ^{※4})			

※1. 弁呼び径50mm, 65mmを使用の場合は、304Yをご利用ください。
 ※2. 詳細は「圧力-温度レーティング」を参照願います。400℃以上の酸化雰囲気ガスの場合は、弊社営業担当にお問い合わせください。
 ※3. 上表に記載している以外の材質でも製作可能ですので、弊社営業担当にお問い合わせください。
 ※4. 食品衛生法に適合しています。ポジティブリストへの対応に関しては、「取り扱いの注意事項、バタフライバルブ(全機種共通)」の該当部をご参照ください。



バルブ呼び径^{※1} **80～600mm**

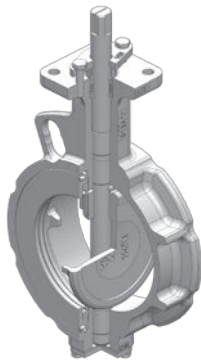
最高許容圧力(MPa)^{※2} **2.0**

使用温度範囲(℃)^{※2} **-29～400 (302A/炭素鋼)**
-29～600 (302A/ステンレス鋼)
-29～232 (304A/80～300mm)
-20～232 (304A/350～600mm)

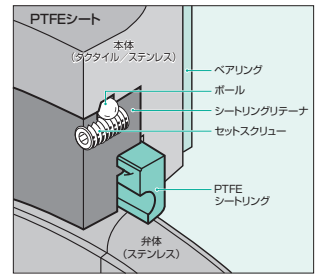
ハイパフォーマンスバルブ

1.0MPa 工業用バルブ **304YA**

1.0MPa PTFEシート



- 一層の軽量化を実現
1.0MPa仕様の最適設計により約30%の重量を軽減(従来品300Aギヤ式と比較)
- フランジシート面が大きく確保でき、ネジによるかじり付を解消したボールロック式を採用
- 自動調心構造の弁体を採用自動調心機構



バルブ呼び径 **40~300mm**

最高許容圧力(MPa)^{※1} **1.0**

使用温度範囲(°C)^{※1} **-29~200**

標準仕様

		304YA	
標準材質	本体	FCD450	SCS13A
	弁体	SCS13A	
	弁棒	SUS420J2	SUS630
	シートリング	RPTFE ^{※2} (カーボングラファイト入り)、 (特殊仕様:白色PTFE ^{※2})	
	グランドパッキン	RPTFE(カーボングラファイト入り)	

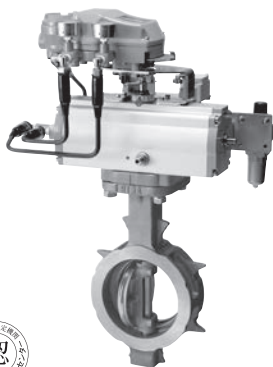
※1. 詳細は「圧力-温度レーティング」を参照願います。

※2. 食品衛生法適合品の製作も可能です。
ポジティブリストへの対応に関しては、「取り扱いの注意事項、バタフライバルブ(全機種共通)」の該当部をご参照ください。

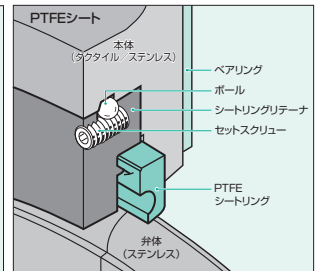
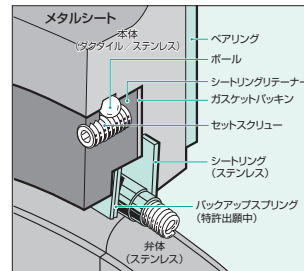
ハイパフォーマンスバルブ

高温高圧 工業用バルブ **302Y/304Y**

ラインに合わせて選べるメタルシート・PTFEシートの2タイプ



- シートリングの交換が容易(302Y 実用新案第1863711号)
- スプリング内蔵で弾性を高めた「メタルシートリング」を採用(302Y 実用新案第1863711号)
- ケミカル流体に対応する不活性フッ素樹脂をシートリングに採用(304Y)
- 消防防災設備用として使える(財)日本消防設備安全センター認定品(302Y)



302Y

304Y



バルブ呼び径 **40~300mm**

最高許容圧力(MPa)^{※1} **2.0**

使用温度範囲(°C)^{※1} **-20~250(302Y)**
-20~200(304Y)

標準仕様

		302Y		304Y	
標準材質	本体 ^{※2}	FCD450	SCS13A	FCD450	SCS13A
	弁体	SCS13A			
	弁棒 ^{※3}	SUS420J2	SUS329J1	SUS420J2	SUS329J1
	シートリング	SUS316		RPTFE ^{※4} (カーボングラファイト入り)、 (特殊仕様:白色PTFE ^{※4})	
	グランドパッキン	RPTFE(カーボングラファイト入り)			

※1. 詳細は「圧力-温度レーティング」を参照願います。 ※2. 40mmは、SCS13A本体のみです。

※3. 40mm用弁棒材質:SUS329J1のみのお取り扱いです。

※4. 食品衛生法に適合しています。ポジティブリストへの対応に関しては、「取り扱いの注意事項、バタフライバルブ(全機種共通)」の該当部をご参照ください。

ハイパフォーマンスバルブ

高温低圧 偏心バルブ **304M**

高温流体で0.7MPa以下の圧力帯に、
待望の大口径バタフライバルブ



- 低圧・高温・大口径ニーズに機能特化させたシートリングを採用
- 配管設計のコンパクト化に貢献
- ISO 5208 リークレート A(タイトシャット)を実現
- 受注設計のセミカスタム仕様

バルブ呼び径 **650~1000mm**

最高許容圧力(MPa) **0.7**

使用温度範囲(°C) **-30~230**

標準仕様

		SCPH2	SCS13A
標準材質	本体	SCPH2	SCS13A
	弁体	SCS13A, SCPH2	
	弁棒	SSUS431, SUS630, SUS316	
	シートリング	RPTFE	

*配管方向は、弁棒水平方向としてください。

ロータリーコントロールバルブ

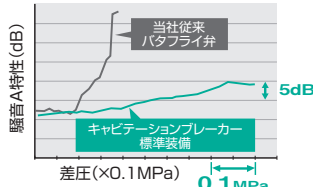
ロータリー
コントロールバルブ **DTM**

究極の低キャビテーション・低騒音・圧力制御を実現した
高性能ロータリーコントロールバルブ

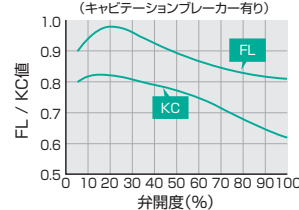


- 20dB以上の低騒音を達成*(*弊社従来比)
- グローブ弁と比べ、1〜2サイズ小さなバルブが使用可能で、且つ広い制御範囲(キャビテーションブレイカー無しの場合:レンジアビリティ 125:1)
- 開度30%で差圧2MPaの制御が可能
- 全閉弁座リーク量は、メタルシートでCLASS V、ソフトシートでRATE A(ゼロリーク)を達成。耐久性に優れた高性能シート構造
- 80度の弁棒回転動作とそれに適合した優れたパッキン材質の使用により、グランド部を含め高い外部シール性と長寿命を発揮

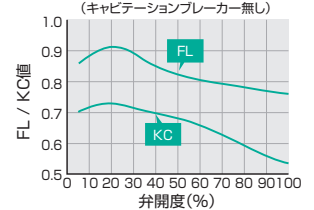
■弁開度70°における
騒音実測比較



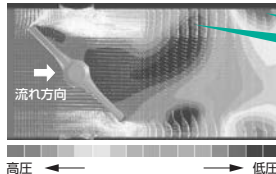
■FL & KC値
(キャビテーションブレイカー有り)



■FL & KC値
(キャビテーションブレイカー無し)



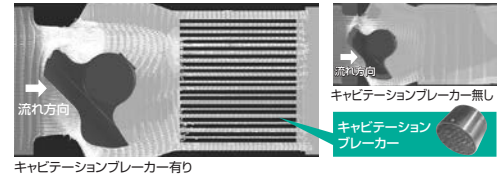
●3次元流体解析【従来のバタフライバルブ】



局所的な静圧低下と急速な圧力回復はキャビテーション発生を意味します。

注)色は圧力分布を示します。赤色は高圧部、青色は低圧部です。矢印の大きさは流速の大きさを示します。

●3次元流体解析【DTM series】



バルブ
呼び径 **80〜300mm**

最高許容
圧力 (MPa) **2.0** (Class 150)
5.1 (Class 300)

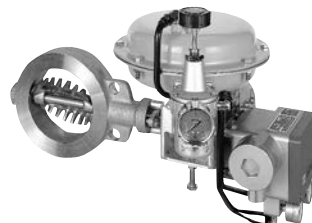
使用温度
範囲 (°C) **-29〜400** ASME B 16.104 / FCI 70 - 2 Class V
-10〜230 ISO 5208 Rate A (Zero leakage)

標準仕様	本体	A216 WCB (鋳鋼) / A351 CF8M (ステンレス鋳鋼)	
	弁体	A351 CF8M (ステンレス鋳鋼) + 硬質クロムメッキ / A351 CF8M + ステライト盛り (オプション)	
	弁棒	SUS630	
	シート	SUS316	RPTFE

ロータリーコントロールバルブ

ロータリー
コントロールバルブ **507V**

各種プロセスラインの自動化・省力化・高度化に応える
高性能コントロールバルブ

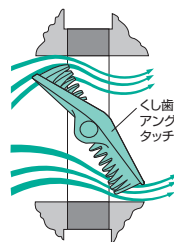


- 卓越した制御性と幅広い用途に対応可能
- コントロールバルブに必要な特性を1台に凝縮
- すぐれたコストパフォーマンスを発揮

バルブ
呼び径 **50〜400mm**

最高許容
圧力 (MPa) 液体条件により異なります

使用温度
範囲 (°C) **-10〜400** (炭素鋼)
-50〜400 (ステンレス)



■標準仕様

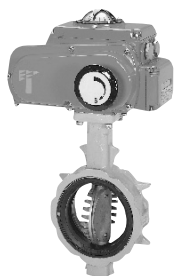
標準仕様	本体	SCPH2, SCS14
	弁体 ^{※2}	SCS14
	弁棒 ^{※3}	SUS630 (オプション:SUS316)
	ベアリング	RPTFE, カーボン (200°C以上)
	パッキン	膨張黒鉛

※1. 使用温度が400°C〜600°Cの場合は弊社営業担当にお問い合わせください。
 ※2. 弁体は無電解ニッケルメッキを施しております。
 ※3. 弁棒SUS316の場合は、弊社営業担当にお問い合わせください。

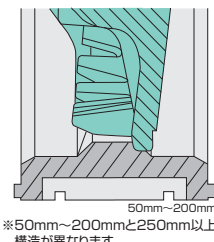
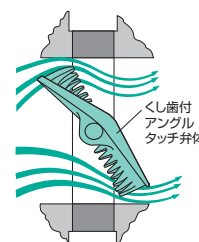
ロータリーコントロールバルブ

ロータリー
コントロールバルブ **508V**

タイトシャットオフを実現した、ロータリーコントロールバルブ



- くし歯付アングルタッチ弁体がキャビテーションを抑制・整流
長寿命&コスト低減に貢献
- 騒音エネルギーを熱エネルギーに変換して吸収し、5〜10dBA*
の低騒音を実現(*弊社従来比)
- 100:1以上*の高レンジアビリティ・低ダイナミックトルクを
発揮>(*65-125mmは50:1)
- 最高1.6MPaの高圧下でもタイトシャットオフを実現
- グローブバルブなどに比べ、狭い空間でも
配置に余裕がもてる小型軽量設計



※50mm〜200mmと250mm以上では構造が異なります。

バルブ
呼び径 **50〜600mm**

最高許容
圧力 (MPa) **1.6** (50〜200mm)
1.0 (250〜600mm)

使用温度
範囲 (°C) **-10〜80** (NBR)
-20〜120 (EPDM)

標準仕様	本体	FCD450
	弁体	SCS14 (50〜200mm) / SCS13 (250〜600mm)
	弁棒	SUS420J2
	シートリング*	*EPDM, NBR (コア入り)

*油及び油分が若干でも混入している流体に適用する場合、EPDMゴムシートリングは絶対に使用しないでください。
 ★塩素を含む流体の場合、濃度・温度等の複合要因により、シートリングが早期に劣化する恐れがあります。詳細につきましては、弊社営業にご相談ください。
 塩素を含む流体の場合、濃度等の複合要素にもよりますが、846T/847T等(フッ素樹脂仕様)を推奨致します。
 ※連続使用温度範囲は、使用温度範囲と異なりますので、対象型式の標準仕様欄を必ずご参照願います。

樹脂ライニングバルブ

フッ素樹脂ライニングバルブ **846T/847T**



4重のシール構造で、液漏れに対する信頼性がアップ
重ケミカルにも耐えるヘビーデューティー仕様(847T)

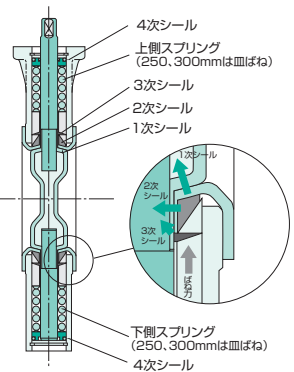


- スプリングの力で高熱下でのフッ素樹脂のクリープやゴムの亀裂発生を防ぐ、新構造シール機構を搭載
- ゴム/フッ素樹脂分離型で信頼性が向上

<特許出願中>
※ゴムやフッ素樹脂は高熱下で体積膨張すると、もともと与えてあるシール面圧をはるかに超え、フッ素樹脂のクリープ、ゴムの亀裂を生じます。これをスプリングで吸収し過剰な面圧を防ぐことで高温・低温での安定したシール性能を得ることができます。

■標準仕様

		846T	847T
本体	FCD-S		
弁体	PPS(65mm~200mm) ^{※1} SCS14 ^{※2}	SCS13+PFAライニング ^{※1} (50mm~200mm) SCS13+PTFEライニング ^{※1} (250,300mm)	
標準材質	弁棒	SUS316	SUS420J2(シール部PFAライニング)
シートリング	PFA ^{※1} (65mm~200mm) PTFE ^{※1} (250,300mm) (バックアップラバー:フッ素ゴム)	PFA ^{※1} (50mm~200mm) PTFE ^{※1} (250,300mm) (バックアップラバー:フッ素ゴム)	



バルブ呼び径 846T 65~300mm
847T 50~300mm

最高許容圧力(MPa) 1.0

使用温度範囲(°C) -20~120(846T/PPS弁体)
-20~200(846T/SCS弁体)
-20~200(847T)

※847Tは、外国為替および外国貿易法に定められる戦略物資に該当するため、輸出する場合には同法に基づく輸出許可が必要です。詳細については弊社営業までお問い合わせください。

※1. 食品衛生法に適合しています。ポジティブリストへの対応に関しては、「取り扱いの注意事項、バタフライバルブ(全機種共通)」の該当部をご参照ください。

※2. 846T 250mm・300mmの弁体材質はSCS14のみとなります。

樹脂ライニングバルブ

フッ素樹脂ライニングバルブ **841T/842T**



耐食・耐久・衛生のバランスにすぐれた高耐食バルブ



- すぐれた耐食性を誇るフッ素樹脂を採用
- 大きなフリー・フロー・エリアが得られる薄型で滑らかな弁体
- 流体の変質や異物の付着がないスムーズな流れを実現
- タイトシャットオフを実現する中心型中高構造

■標準仕様

		841T	842T
本体	FCD-S		
標準材質	弁体	SCS14	FCD-S+PTFEライニング
	弁棒	SUS316	S45C+FEPコーティング
	シートリング	PTFE(バックアップラバー:CR)	

※842Tは、外国為替および外国貿易法に定められる戦略物資に該当するため、輸出する場合には同法に基づく輸出許可が必要です。詳細については弊社営業までお問い合わせください。

※食品衛生法に適合しています。ポジティブリストへの対応に関しては、「取り扱いの注意事項、バタフライバルブ(全機種共通)」の該当部をご参照ください。

バルブ呼び径 841T 350~600mm
842T 350~600mm

最高許容圧力(MPa) 0.7

使用温度範囲(°C) -10~100

ゴムシートバルブ

アルミダイカストバタフライバルブ **700Z**



ロングセラー製品の進化
シール性、耐久性向上!



- ギヤとレバーはバルブ本体と一体化し、機能性とコンパクト化を両立。
- 樹脂とアルミ材のハイブリッド構造のギヤボックスにより、強度、耐久性を向上させ、結露防止機能を持たせた。
- シール形状を最適化した軽量新弁体で、シール性、操作性を向上。

■標準仕様

		700Z
本体	ADC12	
標準材質	弁体	SCS13, SCS14, PPS40~200mm
	弁棒	SUS420J2
	シートリング*	*EPDM(オプション:NBR)



バルブ呼び径 40~300mm

最高許容圧力(MPa) 1.0

使用温度範囲(°C) -20~120

※油及び油分が若干でも混入している流体に適用する場合、EPDMゴムシートリングは絶対に使用しないでください。

★塩素を含む流体の場合、濃度・温度等の複合要因により、シートリングが早期に劣化する恐れがあります。詳細につきましては、弊社営業にご相談ください。

塩素を含む流体の場合、濃度等の複合要素にもよりますが、846T/847T等(フッ素樹脂仕様)を推奨致します。

※連続使用温度範囲は、使用温度範囲と異なりますので、対象型式の標準仕様欄を必ずご参照願います。

※食品衛生法に適合しています。ポジティブリストへの対応に関しては、「取り扱いの注意事項、バタフライバルブ(全機種共通)」の該当部をご参照ください。

ゴムシートバルブ

JIS面間適合バルブ **700G/705G/704G**
(汎用/バタフライバルブ) (セミラグバルブ) (フルラグバルブ)



700G
バルブ呼び径 700G/705G 40~600mm / 704G 50~600mm
最高許容圧力 (MPa) 1.0
使用温度範囲 (°C) -10~80 (NBR) / -20~120 (EPDM)

コストパフォーマンスにすぐれたJIS、ISO面間適合バルブ



- 消防防災設備用として使える(財)日本消防設備安全センター認定品(700G)
- コサインカーブ 構造シートリングが、弁開閉時にかかるトルクを約40%軽減(※弊社従来比)
- トルクがかかりにくい球面弁体を採用。シート寿命も約3倍アップ(※弊社従来比)
- 二重シールで液漏れなし。2次側はシャフトの動きに追従する自動調芯シールを採用
- 本体にナイロンコーティングを施した701Gもご用意 (50mm~300mm)

■ 標準仕様

	700G(ウエハー)	705G(セミラグ)	704G(フルラグ)
本体 ^{※3}	FCD450:40~300mm FC250:350~600mm	FCD450:50~300mm FC250:350~600mm	FCD450 (SCPH2:50~100mm)
弁体	SCS14:40~300mm SCS13:350~600mm FCD450:80~300mm PPS ^{※4} :40~200mm		SCS14:50~300mm SCS13:350~600mm FCD450:80~300mm PPS ^{※4} :50~200mm
弁棒	SUS420J2		
シートリング [★]	標準:NBR、*EPDM 準標準:W-NBR、HI-NBR、耐熱*EPDM、 食品用*EPDM ^{※5} 、FKM、SEP ^{※5}		NBR or *EPDM

※1 呼び径65mm・100mm・125mmの海外フランジには一部加工を必要とします(700G)。呼び径80mm・200mm・300mmの海外フランジは専用本体になります。
 ※2 弁体材質とシートリングの組み合わせにより仕様温度範囲が変わります。使用の際は必ず弊社営業担当にお問い合わせください。
 ※3 標準材質以外の鋳鋼・ステンレススチールの製作については、「取り扱いの注意事項、バタフライバルブ(全機種共通)」の該当部をご参照ください。
 ※4 食品衛生法に適合しています。ポジティブリストへの対応に関しては、「取り扱いの注意事項、バタフライバルブ(全機種共通)」の該当部をご参照ください。
 ● 配管保護のために、カルシウム成分を含む薬剤を投入するラインではEPDMシートリングを推奨いたします。
 ● 高濃度塩素殺菌するラインにご使用されるバタフライバルブとしてはPTFEシートを採用している846T / 847Tを推奨いたします。
 ※油及び油分が若干でも混入している流体に適用する場合、EPDMゴムシートリングは絶対に使用しないでください。
 ★塩素を含む流体の場合、濃度・温度等の複合要因により、シートリングが早期に劣化する恐れがあります。詳細につきましては、弊社営業にご相談ください。
 ※塩素を含む流体の場合、濃度等の複合要素にもよりますが、846T/847T等(フッ素樹脂仕様)を推奨致します。
 ※連続使用温度範囲は、使用温度範囲と異なりますので、対象型式の標準仕様欄を必ずご参照願います。

ゴムシートバルブ

中心型 高圧用バルブ **731P/732P**



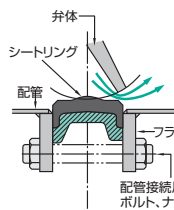
バルブ呼び径 50~300mm
最高許容圧力 (MPa) 1.6 (731P/1.6MPa) / 2.0 (732P/2.0MPa)
使用温度範囲 (°C) -10~80 (NBR) / -20~120 (EPDM)

新形状の本体一体型ゴムシートを採用
 コストパフォーマンスに優れた中心型高圧用バルブ

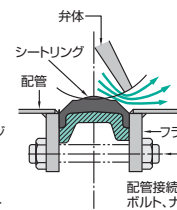


- 消防防災設備用として使える(財)日本消防設備安全センター認定品
- 本体一体型ゴムシートを採用。全開差圧1.6MPa / 2MPa下でも安定シーリング
- 弁棒付近と弁翼方向で形状が異なる変形面取りにより、理想の流量&シール特性を実現
- シール面全体が弁体にフィットする、新コサインカーブ構造シートリングを採用

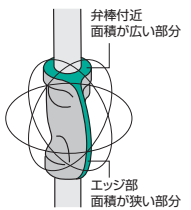
■ 従来のシートリング形状



■ 新しいシートリング形状



■ 球面形状の弁体



■ 標準仕様

	731P	732P
本体		FCD450
弁体		SCS14
弁棒		SUS420J2
シートリング [★]		*EPDM、NBR

注1) 以下の仕様条件の場合、弊社営業担当にお問い合わせください。
 ○ 開閉回数が10万回を超える高耐久性が必要な場合 ○ 弁開度30度以下で連続使用する場合
 ○ 弁単体でのヒステリシスが3%以下の精度が必要な制御運転の場合
 注2) 油分の含まれる流体の場合には、EPDMは絶対に使用しないでください。
 注3) 消防評定品の場合には、最高使用圧力が1.75MPaとなります。
 ● 配管保護のために、カルシウム成分を含む薬剤を投入するラインではEPDMシートリングを推奨いたします。
 ● 高濃度塩素殺菌するラインにご使用されるバタフライバルブとしてはPTFEシートを採用している846T/847Tを推奨いたします。
 注4) 給湯・給水ラインにご使用されるバタフライバルブは、別途お問い合わせ願います。
 ★塩素を含む流体の場合、濃度・温度等の複合要因により、シートリングが早期に劣化する恐れがあります。詳細につきましては、弊社営業にご相談ください。
 ※連続使用温度範囲は、使用温度範囲と異なりますので、対象型式の標準仕様欄を必ずご参照願います。

ゴムシートバルブ

中心型 高圧用バルブ **731P/732P**



バルブ呼び径 350~600mm
最高許容圧力 (MPa) 1.6 (16Kタイプ) / 2.0 (20Kタイプ)
使用温度範囲 (°C) -10~80 (NBR) / -20~120 (EPDM)

コア入りシートリングで耐久性アップ
 高圧対応バタフライバルブの新基準



- コア(コア)の入ったゴムシートリングを採用
- 最高許容圧力は、用途に合わせて1.6MPa(731P)と2.0MPa(732P)の2種類をご用意
- コアを組み入れ、真空・高速流に有利なコア入りゴムシート

■ 標準仕様

	731P	732P
本体		FCD450、SCPH2
弁体		SCS13、CAC702
弁棒		SUS420J2(1.6MPa)、SUS630(2.0MPa)
シートリング [★]		*EPDM、NBR

注1) 以下の仕様条件の場合、弊社営業担当にお問い合わせください。
 ○ 開閉回数が10万回を超える高耐久性が必要な場合
 ○ 弁開度30度以下で連続使用する場合
 ○ 弁単体でのヒステリシスが3%以下の精度が必要な制御運転の場合
 注2) 油分の含まれる流体の場合には、EPDMは絶対に使用しないでください。
 ● 配管保護のために、カルシウム成分を含む薬剤を投入するラインではEPDMシートリングを推奨いたします。
 ● 高濃度塩素殺菌するラインにご使用されるバタフライバルブとしてはPTFEシートを採用している846T/847Tを推奨いたします。
 ★塩素を含む流体の場合、濃度・温度等の複合要因により、シートリングが早期に劣化する恐れがあります。詳細につきましては、弊社営業にご相談ください。
 ※連続使用温度範囲は、使用温度範囲と異なりますので、対象型式の標準仕様欄を必ずご参照願います。

ゴムシートバルブ

中心型
高圧用バルブ **731R**

1.6MPa 350mm～600mmに新ラインナップ



- 従来品731P型と比較して、重量34%減、軽量かつコンパクト
- 結露対策品の場合、冷水5℃/気温34℃/湿度75%にてギア部が結露しません

■標準仕様

		731R
標準材質	本体	FCD450
	弁体	SCS13
	弁棒	SUS420J2
	シートリング*	*EPDM

注1)以下の仕様条件の場合、弊社営業担当にお問い合わせください。
○弁開度30度以下で連続使用する場合
注2)油分の含まれる流体の場合には、EPDMは絶対に使用しないでください。
※連続使用温度範囲は、使用温度範囲と異なりますので、対象型式の標準仕様欄を必ずご参照願います。

バルブ 呼び径	350～600mm
最高許容 圧力 (MPa)	1.6 (16Kタイプ)
使用温度 範囲 (℃)※1	-20～120 (EPDM)

ゴムシートバルブ

各種設備・
船舶用バルブ **700E/722F/720F**

シンプルな構造で優れた経済性を発揮
各種工場やプラント、造船などの幅広い用途に活躍



- 幅広いアクチュエータに対応
- 本体をシートリングで完全にカバーして耐食性を強化
- フランジ一体型で、相手フランジにボルトナットで接続。片側フランジ配管のみの接続も可能(722F/720F)
- 日本海事検定協会(N.K.)をはじめ、ロイド(L.R.)、フランス(B.V.)、アメリカ(A.B.S.)、ジャーマンロイド(G.L.)の各船級協会の認定を取得(722F/720F)

■標準仕様

		700E	722F/720F
標準材質	本体	FC250	SCPH2(オプション:FCD450)
	弁体	FCD450(ハードクロームメッキ)、SCS13	
	弁棒	SUS403	
	シートリング*	*EPDM、NBR	

*油及び油分が若干でも混入している流体に適用する場合、EPDMゴムシートリングは絶対に使用しないでください。
★塩素を含む流体の場合、濃度・温度等の複合要因により、シートリングが早期に劣化する恐れがあります。詳細につきましては、弊社営業にご相談ください。
塩素を含む流体の場合、濃度等の複合要素にもよりますが、846T/847T等(フッ素樹脂仕様)を推奨致します。
※連続使用温度範囲は、使用温度範囲と異なりますので、対象型式の標準仕様欄を必ずご参照願います。

バルブ 呼び径	700E 650～1350mm 722F 125～800mm 720F 850～1350mm
最高許容 圧力 (MPa)	1.0
使用温度 範囲 (℃)	-10～80 (NBR) -20～120 (EPDM)

ゴムシートバルブ

大型設備用
大口徑バルブ **227P**

呼び径650～2400mmに対応した大型設備向け大口徑バルブ



- 低トルク、長寿命を約束する独特のシートリングを採用
- アーチ構造の弁体を装備
- ブロンズ製のスラストベアリングが電食を防止
- シートリングの交換、修理が可能

■標準仕様

標準材質	本体	FCD450、SCPH2
	弁体	SCS13、CAC702
	弁棒	SUS304、SUS630、モネルK-500
	シートリング*	NBR、*EPDM

※各種アクチュエータ選定表は別途用意しております。全体寸法をお知りになりたいときは、使用条件を弊社営業担当にお問い合わせください。
※アクチュエータ: ON-OFF用、スロットリング用など種々のアクチュエータをご用意しています。駆動方法も、手動、空気圧、油圧、電気と設置条件に合わせてお選びいただけます。
*油及び油分が若干でも混入している流体に適用する場合、EPDMゴムシートリングは絶対に使用しないでください。
★塩素を含む流体の場合、濃度・温度等の複合要因により、シートリングが早期に劣化する恐れがあります。詳細につきましては、弊社営業にご相談ください。

バルブ 呼び径	650～2400mm
最高許容 圧力 (MPa)	1.6
使用温度 範囲 (℃)	-10～80 (NBR) -10～120 (EPDM)

MKT 907L/907T/908H

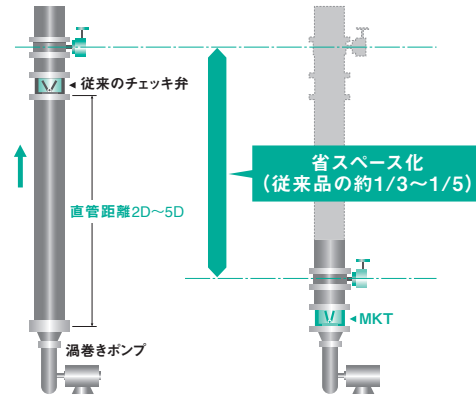


チャタリングを強力に防止 省スペース設計&ポンプ直結可能な、新世代の逆止弁

- ポンプ周辺の配管スペースを最大80%削減
- アンチバイブレーション設計により、チェック弁上流側の直管が不要。ポンプ周辺の配管スペースを削減可能*
(*弊社従来比)
- ポンプへの直付けが可能になり、2~3サイズ小径化*を達成(*弊社従来比)
- 慣性モーメントの小さなプレート形状とバネ系の最適化により、ポンプ停止時のウォーターハンマーを強力防止
- 消防防災設備用として使える(財)日本消防設備安全センター認定品(907T)

※MKTには流体による振動の影響はありませんが、2次側配管、機器等への影響を回避するため防振用のフレキ等を設けてください。
※水頭圧力損失グラフにより配管位置とMKTの呼び径を決定してください。

(参考配管事例)



標準仕様

		907L	907T	908H
標準材質	本体	FC250 ねずみ錆鉄+化成処理	A536 Gr.65-45-12 ダクタイル鋳鉄+化成処理	A351 CF8 ステンレス鋼
	プレート	SCS13 ステンレス鋼		
	ピン	304ステンレス		
	シートリング*	EPDM(オプション:NBR)		

※1. 350、400mmは原則としてバイパス無し、受注生産となるため、弊社営業にお問い合わせください。

※2. 本体弁座面にゴムシートを焼き付けています。

*油及び油分が若干でも混入している流体に適用する場合、EPDMゴムシートは絶対に使用しないでください。

★塩素を含む流体の場合、濃度・温度等の複合要因により、シートリングが早期に劣化する恐れがあります。詳細につきましては、弊社営業にご相談ください。



907HF

バルブ呼び径
907L 50~300mm
907T/908H 50~400mm

最高許容圧力 (MPa)
1.0 (907L)
2.0 (907T/908H)

使用温度範囲 (°C)
-20~100 (907L) (EPDM)
-20~120 (907T/908H) (EPDM)
-10~80 (NBR)

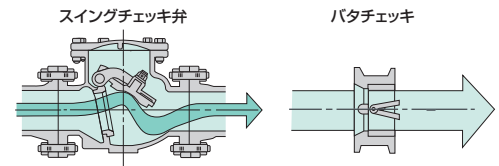
Bata-Check 901C/903L/905C



ウォーターハンマーから配管ラインを守る小型・軽量チェック弁

- 小型・軽量のウェハー型
- 内蔵のスプリングが、ウォーターハンマーを防止
- 焼付けゴムシートで安定した封止性を実現
- シンプルな構造で、設計・施工・メンテナンスが容易
- バイパス弁を装備し配管工数を大幅に簡素化(903C/905C)
- 消防防災設備用として使える(財)日本消防設備安全センター認定品(903LF)

■同呼び径の汎用スイングチェック弁との形状比較



・弁体ストロークが長いため本体部が大きい。
・開閉の応答が遅い。・垂直配管が困難。

標準仕様

		901C	903L	905C
標準材質	本体	FC250		
	プレート	CAC702	SCS13	SCPH2
	ピン	SUS 304		
	シートリング*1	NBR (オプション:*EPDM, FKM)		*EPDM

※1. 本体弁座面にゴムシートを焼き付けています。

*油及び油分が若干でも混入している流体に適用する場合、EPDMゴムシートは絶対に使用しないでください。

★塩素を含む流体の場合、濃度・温度等の複合要因により、シートリングが早期に劣化する恐れがあります。詳細につきましては、弊社営業にご相談ください。



903L

バルブ呼び径
901C 350~450mm
903L 50~300mm
905C 50~400mm

最高許容圧力 (MPa)
1.0 (901C/903L)
3.0 (905C)

使用温度範囲 (°C)
-10~80 (NBR)
-20~100 (EPDM) (903L)
-20~120 (EPDM) (901C)
-5~100 (EPDM) (905C)

New ELMY® (4I)



制御基板交換方式、メタルギヤの堅牢構造、
新リミットカム機構新クラッチ機構、
防滴性能の向上などベストセラー機ELMYの優れた特性を継承

- 制御部分はプリント基板上に実装、仕様変更が容易です
- リミット調整が容易な新リミットカム機構
- 雨水の侵入や結露を防ぐ防滴性能を向上
- 新クラッチ機構のダイカスト製ハンドルで操作性向上
- コンパクトなボディで高いトルク

■オプション(0型~4型)

- ポテンシヨ・開閉予備リミット付
- サーマル出力・開閉予備リミット付
- サーボユニット付

標準仕様

型式	00型	0型	1型	2型	2.5型	3型	4型
出力トルク (N·m)	25	70	98	196	333	981	2000
モータ電源 (V)	AC 100, 200, 220		AC 100, 110, 200, 220, 240 単相50/60Hz				
モータ容量 (W)	8		20	30		90	
開閉時間 (50/60Hz)(秒)	10/8		25/20 (180/150)*1		37/30 (260/210)*1	55/50 (500/440)*1	125/105 (1100/900)*1
時間定格 (分)	30						
絶縁種別 (種)	E (JIS C 4003)						

※1. スピードコントロールユニット付の場合。

New MICOM ELMY® III (4I)



制御信号によりバルブ開度を高精度に位置決めでき、さらにパソコンとの通信により多彩な機能設定を可能にしたデジタル時代にふさわしい電動アクチュエータです

- バルブ流量特性の変更が可能
- 異常発生時の検出と出力が充実
- バルブ開閉速度の調整が可能
- 各種条件設定も容易
- 軽量コンパクトボディ

■標準仕様

型 式	0型	1型	2型	2.5型	3型	4型
出力トルク(N・m)	70	98	196	333	981	2000
モータ電源(V)	AC 100、200、220(電圧変動率±10%) 単相50/60Hz					
モータ容量(W)	8	20	30		90	
開閉時間(50/60Hz)(秒)	25/20		37/30		55/50	125/105
回転角度(度)	0~90					
絶縁種別(種)	E(JIS C 4003)					

New T-DYNAMO (7E/7F/7G)
ディーダイナモ



バタフライバルブ専用空気圧アクチュエータのベストセラー機 T-Dynamoシリンダの卓越した性能を受け継ぎながら高性能を追求 NAMURマウントを採用しコンパクト・軽量・高出力でさらにトータルシステムとしての完成度を高めました

- コンパクト・軽量・高出力
- スピードコントローラ装備
- バルブ取付部のダイレクトマウント化
- 空気配管接続部と出力軸部スリットにNAMURマウントを採用

■標準仕様

複作動型	形式	T35	T85	T200	T380	T750
	トルク(N・m)	35	85	200	380	750
単作動型	形式	—	T85S	T200S	T380S	T750S
	トルク(N・m)	—	30	65	116	240
使用圧力(MPa)	0.4~0.7					
耐 圧(MPa)	1.05					
ポート径Rc	Rc(PT) 1/4					
回転角度(度)	0~90					
周囲温度/供給空気温度(°C)	-10~+60					
開閉時間	複作動型	1~15	2~15	3~15	7~20	12~25
	単作動型	—	2~15	6~15	8~20	15~25

※トルクは供給圧0.4MPa、回転角度0°の場合。

駆動部マークの説明



レバー式



ウォームギヤ式



センターハンドル式



空気圧式



電動式



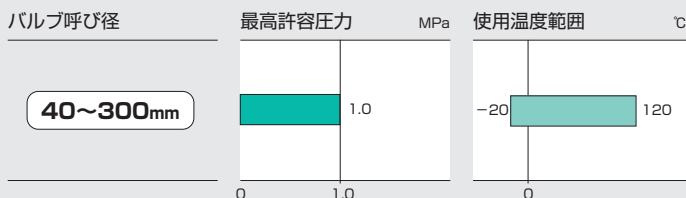
油圧式



ダイヤフラム式

◎商品についての詳細は、弊社総合カタログをご参照下さい。◎ご使用に際しては、製品に同梱の「バタフライバルブの安全上のご注意」を必ずお読みのうえ、内容に従って正しくご使用ください。◎製品改良のため予告なく寸法・材質を変更することがありますので、必ずお問い合わせください。

700Z 1.0MPa



※連続使用温度範囲は、使用温度範囲と異なりますので、対象型式の標準仕様欄を必ずご参照願います。

シール性向上

- 独自のゴムシート圧縮技術を確立
- 新設計弁体による最適シール構造を実現



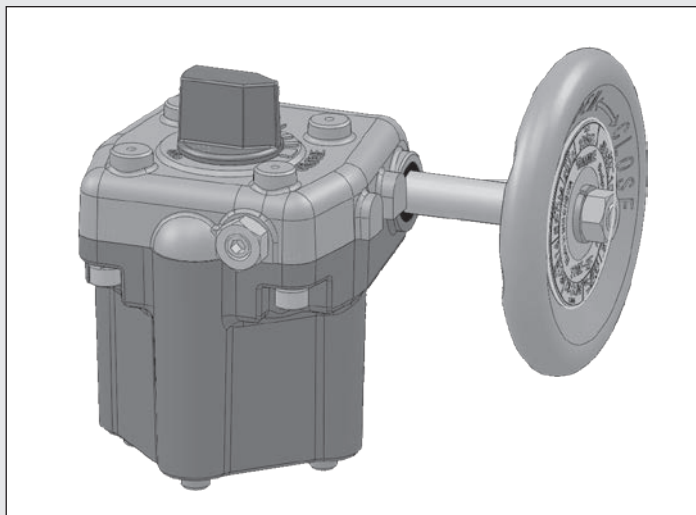
新薄型リブ弁体

耐久性向上

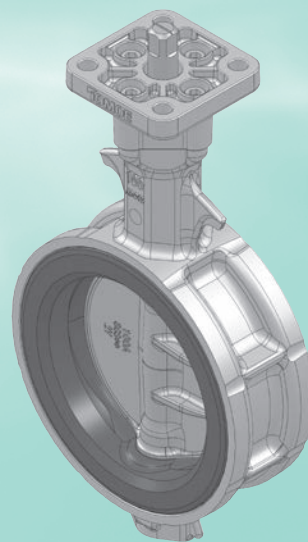
- ベアリング採用(自動弁)により、独自の構造を開発
- グランド部に剛性を確保した材質を採用

機能性の向上

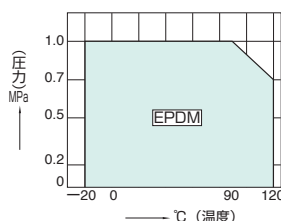
- 食品衛生法適合品
- 樹脂と金属をハイブリッドした新構造ギヤにより、結露防止性能と機能、強度、コンパクト化を実現



※1980年開発(2003年8月販売中止)の初代700Z(塗装色・水色、マンセル10BG-6/4)とは面間が相違しますので、ご注意ください。



■圧力-温度レーティング

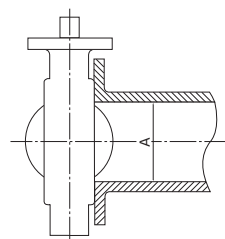


Cv値

呼び径		弁開度								
mm	inch	20°	30°	40°	50°	60°	70°	80°	90°	
40	1 1/2	5	9	16	25	39	61	95	121	
50	2	8	15	25	40	64	103	160	200	
65	2 1/2	12	25	41	64	102	162	260	320	
80	3	15	33	57	95	163	271	450	580	
100	4	27	58	100	162	269	444	749	880	
125	5	45	109	189	295	453	719	1144	1590	
150	6	60	148	262	423	685	1147	1897	2800	
200	8	67	188	347	576	969	1698	2902	4300	
250	10	130	351	675	1225	2125	375	5091	6200	
300	12	194	487	972	1764	3011	4966	7412	8900	

最小配管内径寸法表

呼び径		寸法A(mm)
mm	inch	
40	1 1/2	29
50	2	38
65	2 1/2	54
80	3	72
100	4	92
125	5	119
150	6	145
200	8	194
250	10	247
300	12	295



700Z-1J
700Z-1T
ロックレバー式



5K/10K

700Z-2F
ウォームギヤ式



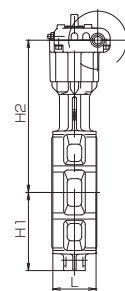
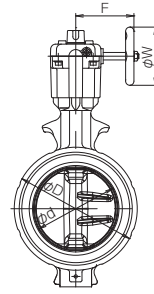
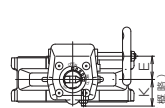
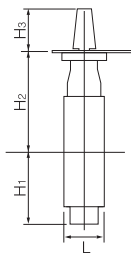
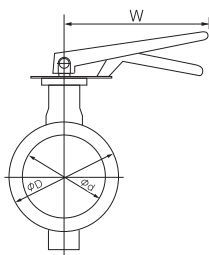
5K/10K

標準仕様		5K/10K	
バルブ呼び径	40mm~150mm		40mm~300mm
適用フランジ規格 ^{※1}	JIS5K/10K		
最高許容圧力	1.0MPa		
使用温度範囲	EPDM -20 ~ 120°C		
連続使用温度範囲 ^{※2}	EPDM -10 ~ 70°C		
面間寸法	JIS B 2002(46系列) / ISO 5752 ウェハーパタフライバルブ(ショート)		
標準材質	本体	アルミダイキャスト (ADC12)	
	弁体	ステンレススチール(SCS14) / 樹脂(PPS)	ステンレススチール(*SCS13) / ステンレススチール(*SCS14) / 樹脂(PPS) (40mm~200mm)
	シートリング ^{※3}	EPDM	

呼び径 (mm)	面間寸法 (mm)	標準価格 (円)		
40	35	16,600	21,400	22,200
50	43	16,600	21,400	22,200
65	46	18,800	23,100	23,800
80	46	21,500	25,900	26,600
100	52	27,000	33,100	34,600
125	56	36,400	47,300	49,100
150	56	45,600	52,400	54,200
200	60	—	85,100	88,600
250	68	—	167,100	173,500
300	78	—	212,600	220,700

*緑色表示価格は公共建築標準技術仕様書適合品です。*弁体SCS13はギヤタイプのみでご利用いただけます。

- ※1 その他フランジ規格については弊社営業部門までお問い合わせください。
- ※2 連続使用温度範囲とは、1時間を超えて連続で使用する場合は示します。また、内部流体が凍結しないことを条件とします。
- ※3 塩素を含む流体の場合、濃度・温度等の複合要因により、シートリングが早期に劣化する恐れがあります。詳細につきましては、弊社営業にご相談ください。塩素を含む流体の場合、濃度等の複合要素にもよりますが、846T/847T等(フッ素樹脂仕様)を推奨致します。食品衛生法に適合しています。ポジティブリストへの対応に関しては、「取り扱いの注意事項、パタフライバルブ(全機種共通)」の該当部をご参照ください。
- ※流体が粉体や固形物(ペレット、スラリー)など、弁締め切り時に流体の噛み込みが想定される場合、シートリングや弁棒の破損が発生する恐れがあります。流体の噛み込みが想定される場合は、弊社営業担当にお問い合わせください。



■ロックレバー式 700Z-1J(40~125mm) 700Z-1T(150mm)

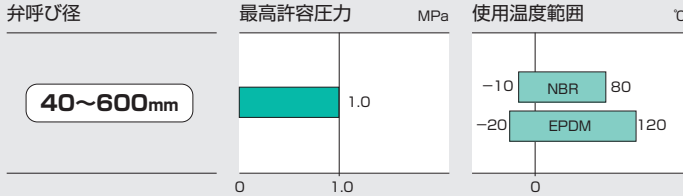
呼び径	主要寸法 (mm)										概算質量 (kg)
mm	inch	φd	φD	L	H ₁	H ₂	H ₃	Q	K	φW	
40	1 1/2	45.0	80	35	47	144	56	72	49	160	0.76
50	2	56.0	91	43	57	150	56	72	49	160	0.86
65	2 1/2	69.0	111	46	64	163	56	72	49	160	1.1
80	3	84.0	125	46	77	151	56	72	49	160	1.4
100	4	104.0	147	52	94	162	70	72	49	200	1.9
125	5	130.0	180	56	108	190	70	72	49	200	3.0
150	6	153.5	210	56	125	201	94	88	63	300	5.0

■ウォームギヤ式 700Z-2F

呼び径	主要寸法 (mm)											概算質量 (kg)
mm	inch	φd	φD	L	H ₁	H ₂	E	K	F	φW	取付ボルト 型寸法	
40	1 1/2	45.0	80	35	47	160	22.5	26	85	70	G0Z	0.78
50	2	56.0	91	43	57	166	22.5	26	85	70	G0Z	0.98
65	2 1/2	69.0	111	46	64	179	22.5	26	85	70	G0Z	1.2
80	3	84.0	125	46	77	172	28.0	31	110	70	G00	1.7
100	4	104.0	147	52	94	183	28.0	31	110	70	G00	2.2
125	5	130.0	180	56	108	211	46.0	42	133	100	G01	3.8
150	6	153.5	210	56	125	222	46.0	42	133	100	G01	4.7
200	8	199.0	255	60	167	257	53.0	40	162	125	G02	7.2
250	10	253.0	322	68	186	316	71.0	54	206	200	G03	13
300	12	302.0	375	78	216	348	71.0	54	206	200	G03	18

手動弁
700Z
700G
731P
732P
731R
735P
722F/720F
508V
304YA
302Y/304Y
304A
302A
334A
TRITEC
846T/847T
841T/842T
907L/907T/908H
901C/903L/905C
700ZS/700ZJ/700ZH/746T/304Y
701G
消防認定品
700ZF
702G
731P/732P
302Y
334A
907HF
903LF
自動弁
700Z
700G
731P/732P
735P
304YA
302Y/304Y
302A/304A
TRITEC
846T/847T
ソフト費用
オプション
その他取扱商品
配管ボルト・ナット寸法表
取り扱い上の注意事項
塗装基準
梱包・面間寸法
生産中止製品のご案内

700G ISO[®] 1.0MPa

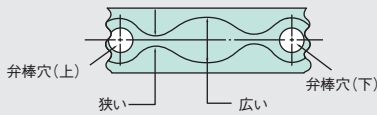


※連続使用温度範囲は、使用温度範囲と異なりますので、対象型式の標準仕様欄を必ずご参照願います。

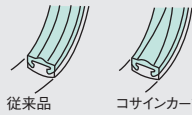
コストパフォーマンスにすぐれた JIS、ISO面間適合汎用バルブ。

- コサインカーブ[®]構造シートリングが、弁開閉時にかかるトルクを約40%軽減*。
*当社従来比

コサインカーブ[®]展開図

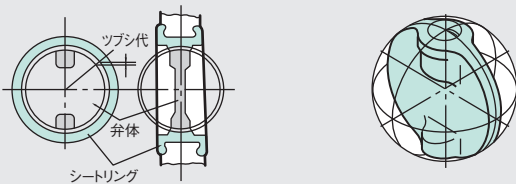


コサインカーブ[®]中高構造断面図

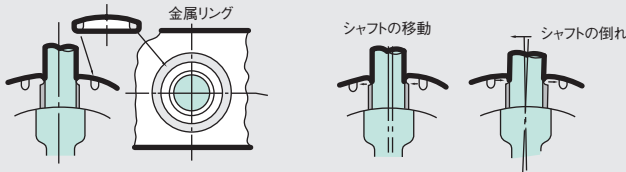


- トルクがかかりにくい球面弁体を採用。シート寿命も約3倍アップ*。
*当社従来比

弁全閉時 弁全開時



- 二重シールで液漏れなし。2次側はシャフトの動きに追随する自動調芯シールを採用。



シートリング材質一覧

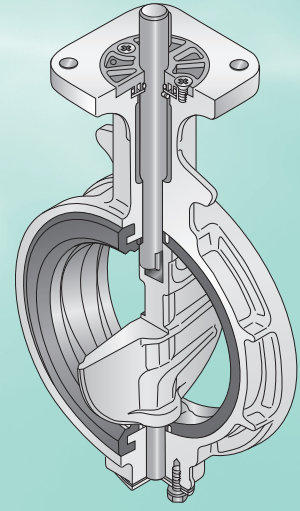
材質名	標準		受注対応可							
	EPDM	NBR	食品用EPDM	耐熱EPDM	HI-NBR	W-NBR	FKM	CR	SEP	
温度範囲										
許容(°C)	-20~120	-10~80	-20~120	-10~150	-5~80	-10~70	-10~60	-10~80	-10~60	
連続(°C)	0~70	0~60	0~70	0~130	0~60	0~60	0~50	0~60	0~50	
最高使用圧力(Mpa)	1.0	1.0	1.0	0.5	1.0	0.5	0.5	1.0	0.5	
色	黒	黒	黒	黒	黒	白	黒	黒	白	
特徴	耐食性	○	△	○	○	△	△	◎	○	△
	耐熱性	○	○	○	◎	○	△	△	△	△
	耐油性	×	○	×	×	◎	△	◎	△	×
	耐磨耗性	△	○	△	△	○	△	△	△	△
	その他			食品規格適合						食品規格適合

記号の説明:◎……優(使用に最適) ○……良(使用に適する) △……使用可 ×……使用不可

注1) 油分の含まれる流体の場合には、EPDM、食品用EPDM、耐熱EPDMは絶対に使用しないでください。

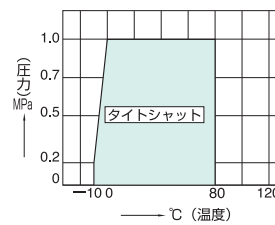
注2) 船の燃料油(FOライン)等、重油が流れる場合にはHI-NBRをご使用ください。

注3) 消防評定品の場合には、最高使用圧力が1.4MPaとなります(但し、NBR、EPDMのみ)。

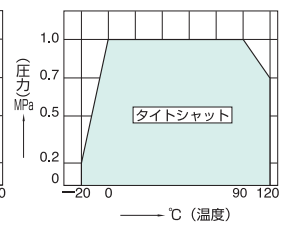


■圧力-温度レーティング

材質NBRの場合



材質EPDMの場合

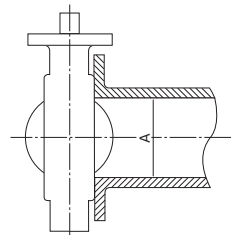


Cv値

呼び径	弁開度									
	mm	inch	20°	30°	40°	50°	60°	70°	80°	90°
40	1 1/2	5	9	16	25	39	61	95	121	
50	2	8	15	25	40	64	103	160	200	
65	2 1/2	12	25	41	64	102	162	260	320	
80	3	15	33	57	95	163	271	450	580	
100	4	27	58	100	162	269	444	749	880	
125	5	45	109	189	295	453	719	1144	1590	
150	6	60	148	262	423	685	1147	1897	2800	
200	8	67	188	347	576	969	1698	2902	4300	
250	10	130	351	675	1225	2125	3375	5091	6200	
300	12	194	487	972	1764	3011	4966	7412	8900	
350	14	232	662	1350	2030	3294	5167	7832	9620	
400	16	468	964	1648	2724	4529	6815	10553	12700	
450	18	583	1202	2068	3448	5692	8384	13116	15500	
500	20	758	1555	2656	4379	7214	10845	17100	19800	
550	22	571	1765	3234	5141	7833	12066	17999	22500	
600	24	1037	2141	3681	6129	10106	14911	22827	27300	

最小配管内径寸法表

呼び径	寸法A(mm)	
	mm	inch
40	1 1/2	29
50	2	38
65	2 1/2	54
80	3	72
100	4	92
125	5	119
150	6	145
200	8	194
250	10	247
300	12	295
350	14	330
400	16	381
450	18	427
500	20	477
550	22	509
600	24	567



700G-1T

ロックレバー式



標準仕様

5K/10K

バルブ呼び径	40mm~200mm			
適用フランジ規格 ^{※1}	JIS 5K/10K共通			
最高許容圧力	1.0MPa			
使用温度範囲 ^{※2}	NBR: -10°C~80°C		EPDM: -20°C~120°C	
連続使用温度範囲 ^{※3}	NBR: 0°C~60°C		EPDM: 0°C~70°C ^{※4}	
面間寸法	JIS B 2002(46系列) / ISO 5752 ウェハーバタフライバルブ(ショート)			
標準材質	本体	ダクタイル鋳鉄 FCD450		
	弁体	ダクタイル鋳鉄 FCD450	ステンレススチール SCS14 樹脂 PPS	ダクタイル鋳鉄 FCD450 ステンレススチール SCS14 樹脂 PPS
	シートリング ^{※5}	NBR		EPDM

呼び径 (mm)	面間寸法 (mm)	標準価格 (円)			
40	35	—	23,500	—	26,000
50	43	—	23,500	—	26,000
65	46	—	25,100	—	28,100
80	46	28,400	32,900	31,500	36,100
100	52	34,000	42,000	38,100	46,200
125	56	46,700	55,700	52,000	61,300
150	56	52,500	64,700	58,800	71,000
200	60	101,600	120,200	113,700	132,500
250	68	—	—	—	—
300	78	—	—	—	—

本体材質についてはステンレス製での製作も可能です。弊社営業担当にお問い合わせください。

※1 その他フランジ規格については弊社営業部門までお問い合わせください。

※2 弁体材質とシートリングの組み合わせにより使用温度範囲が変わります。使用の際は必ず弊社営業にお問い合わせください。

※3 連続使用温度範囲とは、1時間を超えて連続で使用する場合は示します。また、内部流体が凍結しないことを条件とします。

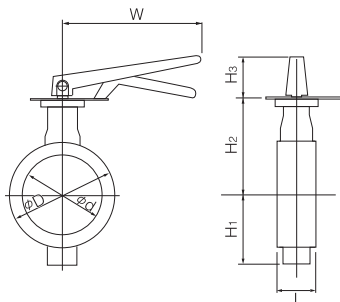
※4 圧力容器としてご使用の場合は0°C以上でご使用ください。流体が0°C以下のブライン(冷媒)の場合、ブラインの種類によってご使用いただけることがあります。圧力・温度レーティングをご参照いただき、詳細につきましては弊社営業にご連絡ください。

※5 塩素を含む流体の場合、濃度・温度等の複合要因により、シートリングが早期に劣化する恐れがあります。詳細につきましては、弊社営業にご相談ください。

塩素を含む流体の場合、濃度等の複合要素にもよりますが、846T/847T等(フッ素樹脂仕様)を推奨致します。

※ 流体が粉体や固形物(ペレット、スラリー)など、弁締め切り時に流体の噛み込みが想定される場合、シートリングや弁棒の破損が発生する恐れがあります。

流体の噛み込みが想定される場合は、弊社営業担当にお問い合わせください。尚、シートリングセットおよび弁体・弁棒セットを部品として販売しております。



■ロックレバー式 700G-1T

呼び径		主要寸法 (mm)							概算質量 (kg)
mm	inch	φd	φD	L	H ₁	H ₂	H ₃	W	
40	1 1/2	45.0	80	35	61	132	66	200	2.1
50	2	56.0	90	43	68	138	66	200	2.4
65	2 1/2	69.0	115	46	79	151	66	200	3.1
80	3	84.0	126	46	86	156	66	200	3.2
100	4	104.0	146	52	103	167	66	200	4.0
125	5	130.0	181	56	118	191	92	300	6.7
150	6	153.5	211	56	135	202	92	300	8.3
200	8	199.0	256	60	177	227	97	350	12.1

手動弁
700Z
700G
731P
732P
731R
735P
722F/720F
508V
304YA
302Y/304Y
304A
302A
334A
TRITEC
846T/847T
841T/842T
907L/907T/ 908H
901C/903L/ 905C
700ZS/700ZJ/ 700ZH/ 746T/304Y
701G
消防認定品
700ZF
702G
731P/732P
302Y
334A
907HF
903LF
自動弁
700Z
700G
731P/732P
735P
304YA
302Y/304Y
302A/304A
TRITEC
846T/847T
ソフト費用
オプション
その他 取扱商品
配管ボルト・ ナット寸法表
取り扱い上の 注意事項
塗装基準
梱包・面間寸法
生産中止 製品のご案内

700G-2U

ウォームギヤ式



標準仕様

5K/10K

バルブ呼び径	40mm~600mm					
適用フランジ規格 ^{※1}	JIS 5K/10K 共通					
最高許容圧力	1.0MPa					
使用温度範囲 ^{※2}	NBR:-10℃~80℃		EPDM:-20℃~120℃			
連続使用温度範囲 ^{※3}	NBR:0℃~60℃		EPDM:0℃~70℃ ^{※4}			
面間寸法	JIS B 2002(46系列) / ISO 5752 ウェハーバタフライバルブ(ショート) 呼び径550mmについては弊社自主寸法					
標準材質	本体	ダクタイル鋳鉄 FCD450:呼び径40~300mm FC250:呼び径350~600mm				
	弁体	呼び径 40~300mm	ダクタイル鋳鉄 FCD450	ステンレススチール SCS14 40mm~200mm 樹脂 PPS	ダクタイル鋳鉄 FCD450	ステンレススチール SCS14 40mm~200mm 樹脂 PPS
		呼び径 350~600mm	—————	ステンレススチール SCS13	—————	ステンレススチール SCS13
シートリング ^{※5}	NBR		EPDM			

呼び径 (mm)	面間寸法 (mm)	標準価格 (円)			
40	35	—————	42,600	—————	45,100
50	43	—————	42,600	—————	45,100
65	46	—————	44,300	—————	47,300
80	46	47,700	52,200	50,900	55,500
100	52	50,900	59,400	55,300	63,500
125	56	64,900	74,200	70,500	79,600
150	56	70,700	82,900	77,200	89,400
200	60	101,600	120,200	113,700	132,500
250	68	137,100	178,800	155,300	196,700
300	78	174,800	229,200	197,800	252,200
350	78	—————	376,900	—————	407,200
400	102	—————	462,300	—————	500,400
450	114	—————	580,500	—————	626,300
500	127	—————	725,300	—————	782,300
550	150	—————	984,700	—————	1,062,000
600	154	—————	1,194,600	—————	1,285,000

***緑色表示価格は公共建築標準技術仕様書適合品です。○価格につきましては、弊社営業担当にお問い合わせください。**

※本体材質についてはステンレス製での製作も可能です。弊社営業担当にお問い合わせください。※650mm以上についても製作可能です。弊社営業担当にお問い合わせください。

※1 その他フランジ規格については弊社営業部門までお問い合わせください。

※2 弁体材質とシートリングの組み合わせにより使用温度範囲が変わります。使用の際は必ず弊社営業にお問い合わせください。

※3 連続使用温度範囲とは、1時間を超えて連続で使用する場合を示します。また、内部流体が凍結しないことを条件とします。

※4 圧力容器としてご使用の場合は0℃以上でご使用ください。流体が0℃以下のブライン(冷媒)の場合、ブラインの種類によってご使用いただけることがあります。圧力・温度レーティングをご参照いただき、詳細につきましては弊社営業にご連絡ください。

※5 塩素を含む流体の場合、濃度・温度等の複合要因により、シートリングが早期に劣化する恐れがあります。詳細につきましては、弊社営業にご相談ください。

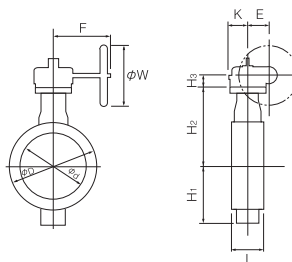
塩素を含む流体の場合、濃度等の複合要素にもよりますが、846T/847T等(フッ素樹脂仕様)を推奨致します。

※流体が粉体や固形物(ペレット、スラリー)など、弁締め切り時に流体の噛み込みが想定される場合、シートリングや弁棒の破損が発生する恐れがあります。

流体の噛み込みが想定される場合は、弊社営業担当にお問い合わせください。尚、シートリングセットおよび弁体・弁棒セットを部品として販売しております。

■ウォームギヤ式 700G-2U

呼び径		主要寸法 (mm)										ギヤ機種	概算質量 (kg)
mm	inch	φd	φD	L	H ₁	H ₂	H ₃	E	K	F	φW		
40	1 1/2	45.0	80	35	61	132	29.5	36.0	46	160.0	100	2U-0型	3.8
50	2	56.0	90	43	68	138	29.5	36.0	46	160.0	100	2U-0型	4.1
65	2 1/2	69.0	115	46	79	151	29.5	36.0	46	160.0	100	2U-0型	4.8
80	3	84.0	126	46	86	156	29.5	36.0	46	160.0	100	2U-1型	4.9
100	4	104.0	146	52	103	167	29.5	36.0	46	160.0	100	2U-1型	5.7
125	5	130.0	181	56	118	191	34.5	44.0	53	173.5	160	2U-2型	9.6
150	6	153.5	211	56	135	202	34.5	44.0	53	173.5	160	2U-2型	11.2
200	8	199.0	256	60	177	227	41.5	67.0	75	198.0	200	2U-3型	18.0
250	10	253.0	322	68	215	280	41.5	67.0	75	198.0	200	2U-3型	26.0
300	12	302.0	367	78	253	312	48.0	87.5	90	222.5	200	2U-4型	39.0
350	14	337.0	410	78	276	348	48.0	87.5	90	222.5	280	2U-4型	58.0
400	16	394.0	469	102	338	383	50.0	90.0	105	266.0	280	2U-5型	80.0
450	18	441.0	525	114	368	413	50.0	90.0	105	266.0	280	2U-5型	103.0
500	20	492.0	580	127	403	453	50.0	90.0	105	266.0	280	2U-5型	130.0
550	22	524.2	633	150	416	460	61.0	113.0	140	352.0	400	2U-6型	210.0
600	24	584.0	682	154	458	528	61.0	113.0	140	352.0	400	2U-6型	222.0



700G-2UK
(結露防止樹脂コラム付)
ウォームギヤ式



700G-2G
センターハンドル式



標準仕様		5K/10K				5K/10K				
バルブ呼び径		40mm~600mm				40mm~300mm				
適用フランジ規格 ^{*1}		JIS 5K/10K 共通				JIS 5K/10K 共通				
最高許容圧力		1.0MPa				1.0MPa				
使用温度範囲 ^{*2}		NBR:-10℃~80℃		EPDM:-20℃~120℃		NBR:-10℃~80℃		EPDM:-20℃~120℃		
連続使用温度範囲 ^{*3}		NBR:0℃~60℃		EPDM:0℃~70℃ ^{*4}		NBR:0℃~60℃		EPDM:0℃~70℃ ^{*4}		
面間寸法		JIS B 2002(46系列) / ISO 5752 ウェハーバタフライバルブ(ショート) 呼び径550mmについては弊社自主寸法				JIS B 2002(46系列) / ISO 5752 ウェハーバタフライバルブ(ショート)				
標準材質	本体	ダクタイル鑄鉄 FCD450:呼び径40~300mm FC250:呼び径350~600mm				ダクタイル鑄鉄 FCD450				
	弁	呼び径 40~300mm	ダクタイル鑄鉄 FCD450	ステンレススチール SCS14	ダクタイル鑄鉄 FCD450	ステンレススチール SCS14	ダクタイル鑄鉄 FCD450	ステンレススチール SCS14	ダクタイル鑄鉄 FCD450	ステンレススチール SCS14
		呼び径 350~600mm	—	ステンレススチール SCS13	—	ステンレススチール SCS13	—	—	—	—
	シートリング ^{*5}	NBR		EPDM		NBR		EPDM		

呼び径 (mm)	面間寸法 (mm)	標準価格 (円)							
40	35	—	○	—	○	—	48,200	—	50,800
50	43	—	○	—	○	—	48,200	—	50,800
65	46	—	○	—	○	—	50,100	—	52,900
80	46	○	○	○	○	53,000	57,500	55,900	60,800
100	52	○	○	○	○	55,400	63,600	59,600	67,900
125	56	○	○	○	○	75,300	84,700	80,800	90,000
150	56	○	○	○	○	80,600	92,800	87,100	99,100
200	60	○	○	○	○	120,800	139,500	132,800	151,600
250	68	○	○	○	○	151,900	193,500	169,600	211,400
300	78	○	○	○	○	184,200	238,500	207,000	261,400
350	78	—	—	—	—	—	—	—	—
400	102	—	—	—	—	—	—	—	—
450	114	—	—	—	—	—	—	—	—
500	127	—	—	—	—	—	—	—	—
550	150	—	—	—	—	—	—	—	—
600	154	—	—	—	—	—	—	—	—

***緑色表示価格は公共建築標準技術仕様書適合品です。○価格につきましては、弊社営業担当にお問い合わせください。**

***本体材質についてはステンレス製での製作も可能です。弊社営業担当にお問い合わせください。 ※350mm以上についても製作可能です。弊社営業担当にお問い合わせください。**

***1** その他フランジ規格については弊社営業部門までお問い合わせください。 ***2** 弁体材質とシートリングの組み合わせにより使用温度範囲が変わります。使用の際は必ず弊社営業にお問い合わせください。

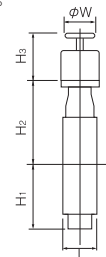
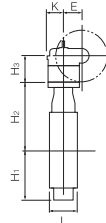
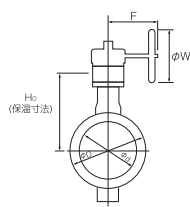
***3** 連続使用温度範囲とは、1時間を超えて連続で使用する場合は示します。また、内部流体が凍結しないことを条件とします。

***4** 圧力容器としてご使用の場合は0℃以上でご使用ください。流体が0℃以下のライン(冷媒)の場合、ラインの種類によってご使用いただけることがあります。圧力・温度レーティングをご参照いただき、詳細につきましては弊社営業にご連絡ください。

***5** 塩素を含む流体の場合、濃度・温度等の複合要因により、シートリングが早期に劣化する恐れがあります。詳細につきましては、弊社営業にご相談ください。

塩素を含む流体の場合、濃度等の複合要因により、弁締め切り時に流体の噛み込みが想定される場合、シートリングや弁棒の破損が発生する恐れがあります。

流体が粉体や固形物(ペレット、スラリー)など、弁締め切り時に流体の噛み込みが想定される場合、シートリングや弁棒の破損が発生する恐れがあります。流体の噛み込みが想定される場合は、弊社営業担当にお問い合わせください。尚、シートリングセットおよび弁体・弁棒セットを部品として販売しております。



■ウォームギヤ式 700G-2UK(結露防止樹脂コラム付)

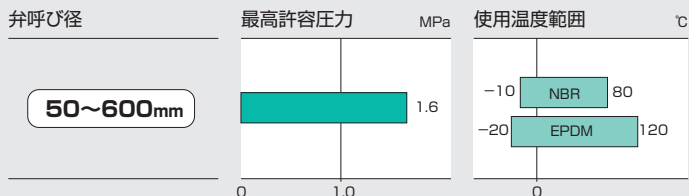
呼び径		主要寸法 (mm)										概算質量 (kg)	
mm	inch	φd	φD	L	H ₁	H ₂	H ₃	H ₀	E	K	F		φW
40	1 1/2	45.0	80	35	61	132	107.5	169	36.0	46	160.0	100.0	4.3
50	2	56.0	90	43	68	138	107.5	175	36.0	46	160.0	100.0	4.6
65	2 1/2	69.0	115	46	79	151	107.5	188	36.0	46	160.0	100.0	5.3
80	3	84.0	126	46	86	156	107.5	193	36.0	46	160.0	100.0	5.5
100	4	104.0	146	52	103	167	107.5	204	36.0	46	160.0	100.0	6.3
125	5	130.0	181	56	118	191	111.5	228	44.0	53	173.5	160.0	10.6
150	6	153.5	211	56	135	202	111.5	239	44.0	53	173.5	160.0	12.2
200	8	199.0	256	60	177	227	118.5	264	67.0	75	198.0	200.0	19.1
250	10	253.0	322	68	215	280	118.5	317	67.0	75	198.0	200.0	27.5
300	12	302.0	367	78	253	312	126.0	349	87.5	90	198.0	222.5	40.6

■センターハンドル式 700G-2G

呼び径		主要寸法 (mm)										概算質量 (kg)	
mm	inch	φd	φD	L	H ₁	H ₂	H ₃	φW					
40	1 1/2	45.0	80	35	61	132	136	100	4.4				
50	2	56.0	90	43	68	138	136	100	4.7				
65	2 1/2	69.0	115	46	79	151	136	100	5.4				
80	3	84.0	126	46	86	156	136	100	5.5				
100	4	104.0	146	52	103	167	136	100	6.3				
125	5	130.0	181	56	118	191	133	100	9.2				
150	6	153.5	211	56	135	202	133	100	10.8				
200	8	199.0	256	60	177	227	151	200	17.5				
250	10	253.0	322	68	215	280	151	200	25.1				
300	12	302.0	367	78	253	312	161	200	32.1				

手動弁
700Z
700G
731P
732P
731R
735P
722F/720F
508V
304YA
302Y/304Y
304A
302A
334A
TRITEC
846T/847T
841T/842T
907L/907T/908H
901C/903L/905C
700ZS/700ZJ/700ZH/746T/304Y
701G
消防認定品
700ZF
702G
731P/732P
302Y
334A
907HF
903LF
自動弁
700Z
700G
731P/732P
735P
304YA
302Y/304Y
302A/304A
TRITEC
846T/847T
ソフト費用
オプション
その他取扱商品
配管ボルト・ナット寸法表
取り扱い上の注意事項
塗装基準
楕円・面間寸法
生産中止製品のご案内

731P 1.6MPa

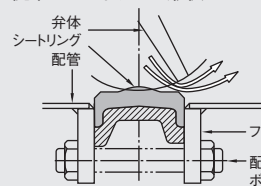


※連続使用温度範囲は、使用温度範囲と異なりますので、対象型式の標準仕様欄を必ずご参照願います。

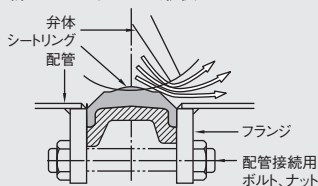
中心型高圧用バタフライバルブがもたらす優れたコストメリット。

- 全閉差圧1.6MPaでも安定シーリング。
- 弁棒付近と弁翼方向で形状が異なる変形面取りにより、理想の流量&シール特性を実現。(50~300mm)

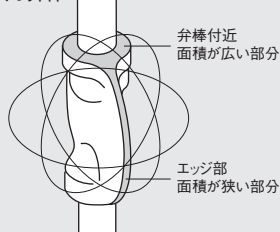
従来のシートリング形状



新しいシートリング形状



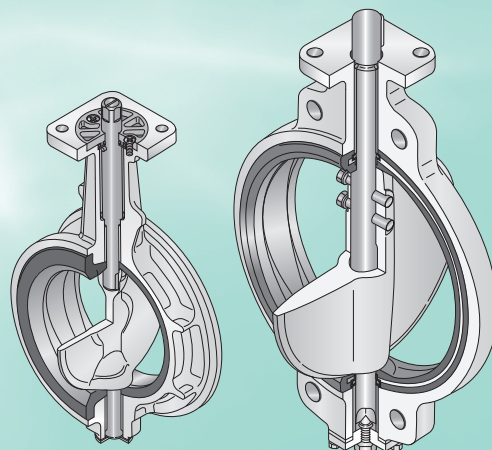
球面形状の弁体



- 本体一体型ゴムシートを採用 (50~300mm)。
- 芯金を組み入れ、真空・高速流に有利なコア入りゴムシート(350~600mm)。



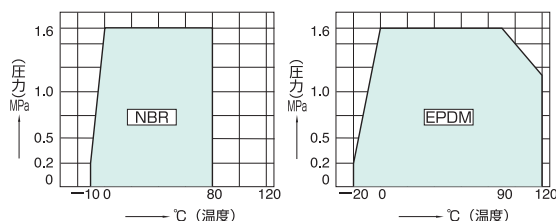
- シール面全体が弁体にフィットする、新コサインカーブ構造シートリングを採用。



50~300mm

350~600mm

■圧力-温度レーティング

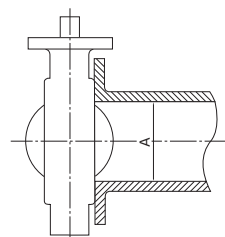


Cv値

	呼び径		弁開度								
	mm	inch	20°	30°	40°	50°	60°	70°	80°	90°	
731P	50	2	10	17	25	37	66	102	159	200	
	65	2 1/2	16	27	41	64	103	162	260	320	
	80	3	20	35	57	97	162	272	450	580	
	100	4	32	62	103	164	276	431	628	880	
	125	5	55	107	193	297	450	727	1150	1590	
	150	6	71	145	264	439	671	1170	1910	2800	
	200	8	96	189	344	606	957	1730	2940	4300	
	250	10	174	340	707	1240	2160	3330	4880	6200	
	300	12	254	491	1000	1780	3020	4910	7180	8900	
	350	14	222	548	1101	1930	3080	4431	5451	5770	
	400	16	289	717	1429	2515	3924	5482	6586	6920	
	450	18	365	911	1807	3182	4953	6896	8262	8670	
500	20	457	1123	2265	3975	6395	9311	11571	12300		
600	24	664	1614	3307	5797	9328	13698	17243	18400		

最小配管内径寸法表

	呼び径		寸法A (mm)
	mm	inch	
731P	50	2	34
	65	2 1/2	51
	80	3	70
	100	4	91
	125	5	118
	150	6	144
	200	8	194
	250	10	246
	300	12	294
	350	14	331
	400	16	378
	450	18	428
500	20	477	
600	24	564	



731P-2I
ウォームギヤ式



16K/10K

731P-2IK (結露防止樹脂コラム付)
ウォームギヤ式



16K/10K

731P-2U (350~400mm)
731P-2S (450~600mm)
ウォームギヤ式



16K/10K

731P-2UK (350~400mm)
731P-2SK (450~600mm)
ウォームギヤ式



16K/10K

標準仕様

バルブ呼び径	50mm~300mm				350mm~600mm				
適用フランジ規格※1	JIS16K(標準) / JIS10K								
最高許容圧力	1.6MPa								
使用温度範囲	NBR:-10~80℃ / EPDM:-20~120℃								
連続使用温度範囲※2	NBR:0~60℃ / EPDM:0~70℃※3								
面間寸法	JIS B 2002(46系列) / ISO 5752 ウェハーバタフライバルブ(ショート)								
標準材質	本体	ダクタイル鋳鉄 (FCD450)							
	弁体	ステンレススチール (SCS14)				ステンレススチール (SCS13)			
	シートリング※4	NBR	EPDM	NBR	EPDM	NBR	EPDM	NBR	EPDM

呼び径 (mm)	面間寸法 (mm)	標準価格 (円)							
50	43	78,000	85,800	○	○	—	—	—	—
65	46	81,900	90,100	○	○	—	—	—	—
80	46	87,500	96,200	○	○	—	—	—	—
100	52	87,600	96,300	○	○	—	—	—	—
125	56	103,500	114,100	○	○	—	—	—	—
150	56	118,300	130,100	○	○	—	—	—	—
200	60	202,500	222,900	○	○	—	—	—	—
250	68	254,100	279,600	○	○	—	—	—	—
300	78	356,400	392,200	○	○	—	—	—	—
350	78	—	—	—	—	579,300	637,300	○	○
400	102	—	—	—	—	785,200	864,000	○	○
450	114	—	—	—	—	1,008,000	1,108,800	○	○
500	127	—	—	—	—	1,252,100	1,377,300	○	○
600	154	—	—	—	—	2,335,100	2,568,800	○	○

*緑色表示価格は公共建築標準技術仕様書適合品です。○価格につきましては、弊社営業担当にお問い合わせください。

※550mmならびに650mm以上についても製作可能です。弊社営業担当にお問い合わせください。

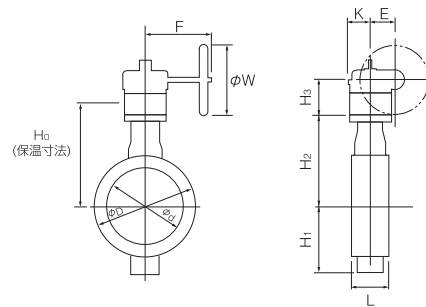
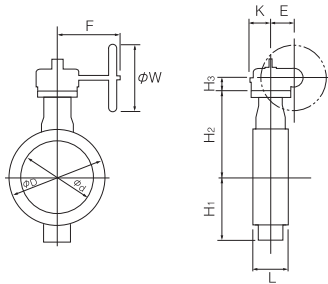
※1 その他フランジ規格については弊社営業部門までお問い合わせください。

※2 連続使用温度範囲とは、1時間を超えて連続で使用する場合を示します。また、内部流体が凍結しないことを条件とします。

※3 圧力容器としてご使用の場合は0℃以上でご使用ください。流体が0℃以下のライン(冷媒)の場合、ラインの種類によってご使用いただけることがあります。圧力・温度レーティングをご参照いただき、詳細につきましては弊社営業にご連絡ください。

※4 塩素を含む流体の場合、濃度・温度等の複合要因により、シートリングが早期に劣化する恐れがあります。詳細につきましては、弊社営業にご相談ください。

塩素を含む流体の場合、濃度等の複合要素にもよりますが、846T/847T等(フッ素樹脂仕様)を推奨致します。



■ウォームギヤ式 731P-2I (50~300mm)/731P-2U (350~400mm)/731P-2S (450~600mm)

呼び径	主要寸法 (mm)										ギヤ機種	概算質量 (kg)	
	mm	inch	φd	φD	L	H ₁	H ₂	H ₃	E	K			F
50	2	54	102	43	68	138	24.0	28	35	83	70	2I-0	2.4
65	2 1/2	67	122	46	79	151	24.0	28	35	83	70	2I-0	2.8
80	3	82	138 (132)	46	86	156	27.0	46	48	145	100	2I-1	4.1
100	4	103	163 (157)	52	103	167	27.0	46	48	145	100	2I-1	4.8
125	5	129	200 (194)	56	118	191	30.0	53	51	160	125	2I-2	7.7
150	6	152	235 (218)	56	135	202	30.0	53	51	160	125	2I-2	9.7
200	8	198	280 (267)	60	177	227	36.0	71	65	208	200	2I-3	15.5
250	10	251	353 (330)	68	216	280	36.0	71	65	208	200	2I-3	24.3
300	12	300	403 (375)	78	254	312	38.5	71	65	193	200	2I-4	34.1
350	14	336	415	78	304	340	50.0	90	105	266	280	2U-5	90.0
400	16	390	477	102	343	380	50.0	90	105	266	280	2U-5	126.0
450	18	439	532	114	379	420	55.0	117	164	335	355	MGH-3	172.0
500	20	490	610	127	422	450	55.0	117	164	335	355	MGH-3	222.0
600	24	583	720 (626)	154	494	530	65.0	140	198	400	450	MGH-4	378.0 (408.0)

● 450mm以上についてはギヤ形状が異なります。

● () の数値は、フランジがJIS10Kの場合です。

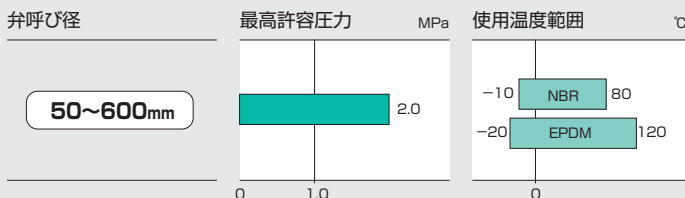
■ウォームギヤ式 731P-2IK (50~300mm)/731P-2UK (350~400mm)/731P-2SK (450~600mm)

呼び径	主要寸法 (mm)										ギヤ機種	概算質量 (kg)		
	mm	inch	φd	φD	L	H ₁	H ₂	H ₃	H ₀	E			K	F
50	2	54	102	43	68	138	102.0	175	28	35	83	70	2I-0	3.0
65	2 1/2	67	122	46	79	151	102.0	188	28	35	83	70	2I-0	3.3
80	3	82	138 (132)	46	86	156	105.0	193	46	48	145	100	2I-1	4.7
100	4	103	163 (157)	52	103	167	105.0	204	46	48	145	100	2I-1	5.5
125	5	129	200 (194)	56	118	191	107.0	227	53	51	160	125	2I-2	8.8
150	6	152	235 (218)	56	135	202	107.0	238	53	51	160	125	2I-2	10.8
200	8	198	280 (267)	60	177	227	113.0	263	71	65	208	200	2I-3	17.0
250	10	251	353 (330)	68	216	280	114.0	317	71	65	208	200	2I-3	26.0
300	12	300	403 (375)	78	254	312	116.5	349	71	65	193	200	2I-4	36.0
350	14	336	415	78	304	340	178.0	377	90	105	266	280	2U-5	95.0
400	16	390	477	102	343	380	178.0	417	90	105	266	280	2U-5	132.0
450	18	439	532	114	379	420	285.0	544	117	164	335	355	MGH-3	188.0
500	20	490	610	127	422	450	285.0	574	117	164	335	355	MGH-3	239.0
600	24	583	720 (626)	154	494	530	325.0	694	140	198	400	450	MGH-4	409 (439)

● 450mm以上についてはギヤ形状が異なります。

● () の数値は、フランジがJIS10Kの場合です。

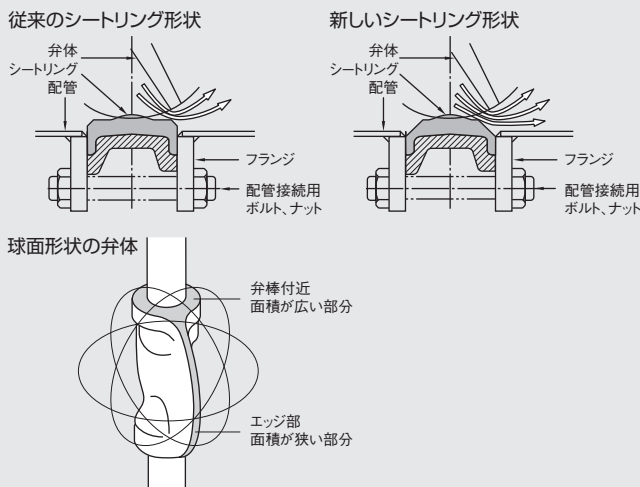
732P 2.0MPa



※連続使用温度範囲は、使用温度範囲と異なりますので、対象型式の標準仕様欄を必ずご参照願います。

新形状の本体一体型ゴムシートを採用 (50~300mm)。 2.0MPaクラスバタフライバルブの新基準。

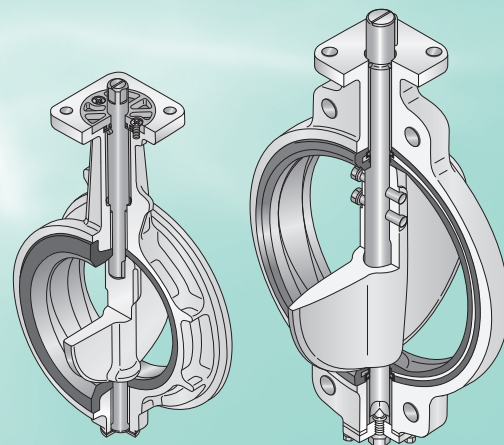
- 全閉差圧2MPaでも安定シーリング。
- 弁棒付近と弁翼方向で形状が異なる変形面取りにより、理想の流量&シール特性を実現。(50~300mm)



- 本体一体型ゴムシートを採用 (50~300mm)。
- 芯金を組み入れ、真空・高速流に有利なコア入りゴムシート(350~600mm)。



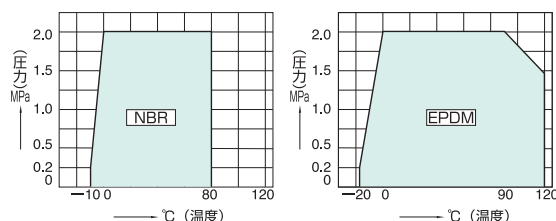
- シール面全体が弁体にフィットする、新コサインカーブ構造シートリングを採用。



50~300mm

350~600mm

■圧力-温度レーティング

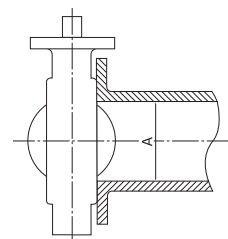


Cv値

	呼び径		弁開度								
	mm	inch	20°	30°	40°	50°	60°	70°	80°	90°	
732P	50	2	4	10	22	33	51	85	145	179	
	65	2 1/2	5	13	30	48	79	129	220	293	
	80	3	10	25	49	80	130	225	396	500	
	100	4	16	33	65	125	200	311	539	772	
	125	5	25	60	112	201	338	535	951	1295	
	150	6	37	77	145	303	517	807	1400	2166	
	200	8	79	178	335	592	906	1557	2573	3248	
	250	10	110	238	460	876	1359	2217	3763	5153	
	300	12	146	321	640	1192	1910	3147	5379	7546	
	350	14	222	548	1101	1930	3080	4431	5451	5770	
	400	16	289	717	1429	2515	3924	5482	6586	6920	
	450	18	365	911	1807	3182	4953	6896	8262	8670	
	500	20	457	1123	2265	3975	6395	9311	11571	12300	
	600	24	664	1614	3307	5797	9328	13698	17243	18400	

最小配管内径寸法表

	呼び径		寸法A (mm)
	mm	inch	
732P	50	2	34
	65	2 1/2	51
	80	3	70
	100	4	91
	125	5	118
	150	6	144
	200	8	194
	250	10	246
	300	12	294
	350	14	331
	400	16	378
	450	18	428
	500	20	477
	600	24	564



732P-2I
ウォームギヤ式



20K/16K

732P-2IK (結露防止樹脂コラム付)
ウォームギヤ式



20K/16K

732P-2U (350・400mm)
732P-2S (450～600mm)
ウォームギヤ式



20K/16K

732P-2UK (350・400mm)
732P-2SK (450～600mm)
ウォームギヤ式



20K/16K

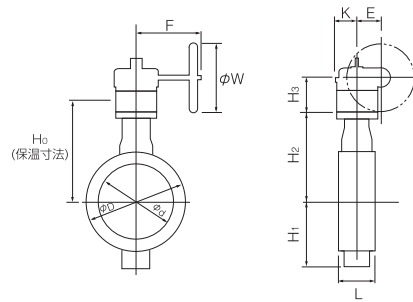
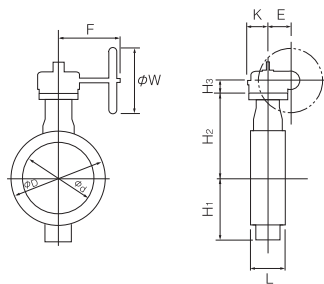
標準仕様		50mm～300mm				350mm～600mm			
バルブ呼び径		JIS20K(標準) / JIS16K							
適用フランジ規格 ^{※1}		2.0MPa							
最高許容圧力		NBR:-10～80℃、EPDM:-20～120℃							
使用温度範囲		NBR:0～60℃、EPDM:0～70℃ ^{※3}							
連続使用温度範囲 ^{※2}		JIS B 2002(46系列) / ISO 5752 ウェハーパタフライバルブ(ショート)							
面間寸法		ダクタイル鋳鉄 (FCD450)							
標準材質	本体	ステンレススチール (SCS14)				ステンレススチール (SCS13)			
	弁体								
	シートリング ^{※4}	NBR	EPDM	NBR	EPDM	NBR	EPDM	NBR	EPDM

呼び径 (mm)	面間寸法 (mm)	標準価格 (円)							
50	43	85,800	94,400	○	○				
65	46	90,100	99,100	○	○				
80	46	96,200	105,900	○	○				
100	52	96,300	106,100	○	○				
125	56	114,100	125,400	○	○				
150	56	130,100	143,100	○	○				
200	60	222,900	245,100	○	○				
250	68	279,600	307,600	○	○				
300	78	392,200	431,500	○	○				
350	78					685,700	753,300	○	○
400	102					929,100	1,018,800	○	○
450	114					1,276,100	1,401,700	○	○
500	127					1,602,900	1,761,400	○	○
600	154					3,124,500	3,430,800	○	○

○価格につきましては、弊社営業担当にお問い合わせください。

※550mmならびに650mm以上についても製作可能です。弊社営業担当にお問い合わせください。

- ※1 その他フランジ規格については弊社営業部門までお問い合わせください。
- ※2 連続使用温度範囲とは、1時間を超えて連続で使用する場合を示します。また、内部流体が凍結しないことを条件とします。
- ※3 圧力容器としてご使用の場合は0℃以上でご使用ください。流体が0℃以下のライン(冷媒)の場合、ラインの種類によってご使用いただけることがあります。圧力・温度レーティングをご参照いただき、詳細につきましては弊社営業にご連絡ください。
- ※4 塩素を含む流体の場合、濃度・温度等の複合要因により、シートリングが早期に劣化する恐れがあります。詳細につきましては、弊社営業にご相談ください。塩素を含む流体の場合、濃度等の複合要素にもよりますが、846T/847T等(フッ素樹脂仕様)を推奨致します。



■ウォームギヤ式 732P-2I (50～300mm) / 732P-2U (350・400mm) / 732P-2S (450～600mm)

呼び径	主要寸法 (mm)											ギヤ機種	概算質量 (kg)
	mm	inch	φd	φD	L	H ₁	H ₂	H ₃	E	K	F		
50	2	54	102	43	68	138	24.0	28	35	83	70	2I-0	2.4
65	2 1/2	67	122	46	79	151	24.0	28	35	83	70	2I-0	2.9
80	3	82	138	46	86	156	27.0	46	48	145	100	2I-1	4.2
100	4	103	163	52	103	167	27.0	46	48	145	100	2I-1	5.0
125	5	129	200	56	118	191	30.0	53	51	160	125	2I-2	8.0
150	6	152	235	56	135	202	30.0	53	51	160	125	2I-2	9.6
200	8	198	280	60	177	227	36.0	71	65	208	200	2I-3	16.0
250	10	251	353	68	216	280	36.0	71	65	208	200	2I-3	25.0
300	12	300	403	78	254	312	38.5	71	65	193	200	2I-4	34.0
350	14	336	415	78	304	340	50.0	90	105	266	280	2U-5	90.0
400	16	390	477	102	343	380	50.0	90	105	266	280	2U-5	126.0
450	18	439	532	114	379	420	55.0	117	164	335	355	MGH-3	172.0
500	20	490	610	127	422	450	55.0	117	164	335	355	MGH-3	222.0
600	24	583	720	154	494	530	65.0	140	198	400	450	MGH-4	378.0(408.0)

● 450mm以上についてはギヤ形状が異なります。

■ウォームギヤ式 732P-2IK (50～300mm) / 732P-2UK (350・400mm) / 732P-2SK (450～600mm)

呼び径	主要寸法 (mm)											ギヤ機種	概算質量 (kg)	
	mm	inch	φd	φD	L	H ₁	H ₂	H ₃	E	K	F			φW
50	2	54	102	43	68	138	102.0	175	28	35	83	70	2I-0	3.0
65	2 1/2	67	122	46	79	151	102.0	188	28	35	83	70	2I-0	3.4
80	3	82	138	46	86	156	105.0	193	46	48	145	100	2I-1	4.8
100	4	103	163	52	103	167	105.0	204	46	48	145	100	2I-1	5.7
125	5	129	200	56	118	191	107.0	227	53	51	160	125	2I-2	9.1
150	6	152	235	56	135	202	107.0	238	53	51	160	125	2I-2	10.7
200	8	198	280	60	177	227	113.0	263	71	65	208	200	2I-3	17.5
250	10	251	353	68	216	280	114.0	317	71	65	208	200	2I-3	26.7
300	12	300	403	78	254	312	116.5	349	71	65	193	200	2I-4	36.0
350	14	336	415	78	304	340	178.0	377	90	105	266	280	2U-5	95.0
400	16	390	477	102	343	380	178.0	417	90	105	266	280	2U-5	132.0
450	18	439	532	114	379	420	285.0	544	117	164	335	355	MGH-3	188.0
500	20	490	610	127	422	450	285.0	574	117	164	335	355	MGH-3	239.0
600	24	583	720	154	494	530	325.0	694	140	198	400	450	MGH-4	409(439)

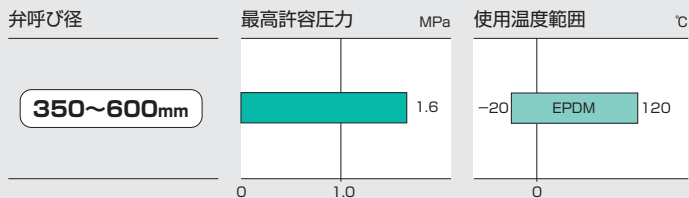
● 450mm以上についてはギヤ形状が異なります。

手動弁
700Z
700G
731P
732P
731R
735P
722F/720F
508V
304YA
302Y/304Y
304A
302A
334A
TRITEC
846T/847T
841T/842T
907L/907T/908H
901C/903L/905C
700ZS/700ZJ/700ZH/746T/304Y
701G
消防認定品
700ZF
702G
731P/732P
302Y
334A
907HF
903LF

自動弁
700Z
700G
731P/732P
735P
304YA
302Y/304Y
302A/304A
TRITEC
846T/847T

ソフト費用
オプション
その他取扱商品
配管ボルト・ナット寸法表
取り扱い上の注意事項
塗装基準
欄面・面間寸法
生産中止製品のご案内

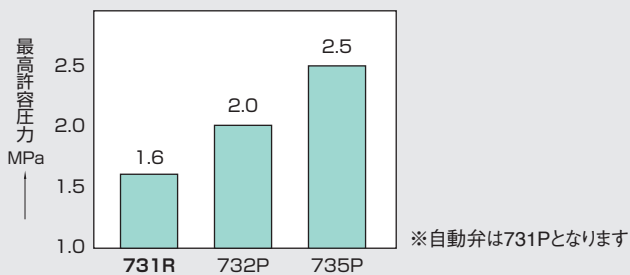
731R 1.6MPa



※連続使用温度範囲は、使用温度範囲と異なりますので、対象型式の標準仕様欄を必ずご参照願います。

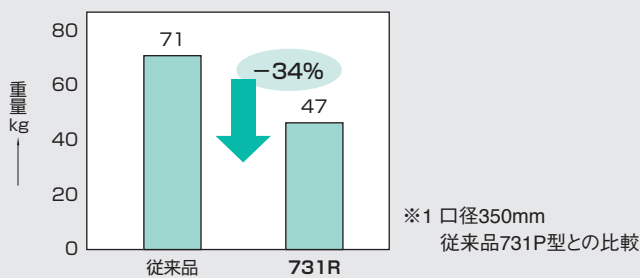
ビル建築設備の超高層化と ユーティリティ設備の高圧ラインに対応

■中心型高圧弁ラインナップ



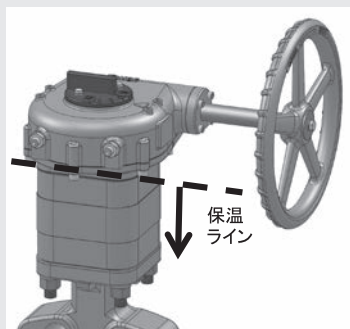
■小型軽量

●軽量かつコンパクト、従来比重量34%減※1

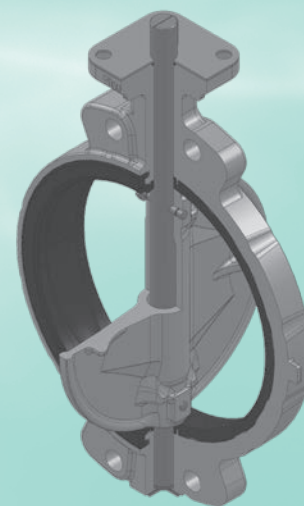


■結露対策 ※オプション

●冷水5°C / 気温34°C / 湿度75%にてギア部が結露しません

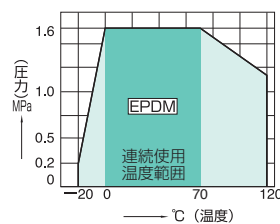


※600Aの場合、形状が異なります



350~600mm

■圧力-温度レーティング

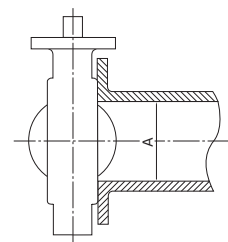


Cv値

	呼び径		弁開度							
	mm	inch	20°	30°	40°	50°	60°	70°	80°	90°
731R	350	14	232	662	1350	2030	3294	5167	7832	9620
	400	16	468	964	1648	2724	4529	6815	10553	12700
	450	18	583	1202	2068	3448	5692	8384	13116	15500
	500	20	758	1555	2656	4379	7214	10845	17100	19800
	600	24	1037	2141	3681	6129	10106	14911	22827	27300

最小配管内径寸法表

	呼び径		寸法A (mm)
	mm	inch	
731R	350	14	331
	400	16	381
	450	18	427
	500	20	477
	600	24	563



731R-2U(350mm)
731R-2H(400~600mm)
ウォームギヤ式



16K

731R-2UK(350mm)
731R-2HK(400~600mm)
(結露防止コラム付)
ウォームギヤ式



16K

標準仕様		16K
バルブ呼び径	350mm~600mm	
適用フランジ規格	JIS16K	
最高許容圧力 ^{※1}	1.6MPa	
使用温度範囲	EPDM:-20~120°C	
連続使用温度範囲 ^{※2}	EPDM:0~70°C	
面間寸法	JIS B 2032(46系列) / ISO 5752 ウェハーバタフライバルブ(ショート)	
標準材質	本体	ダクタイル鋳鉄 (FCD450)
	弁体	ステンレススチール (SCS13)
	シートリング ^{※3}	EPDM

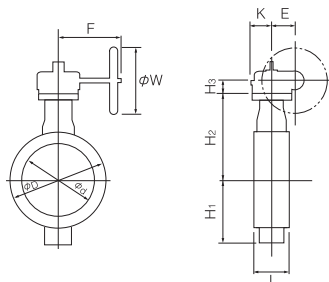
呼び径 (mm)	面間寸法 (mm)	標準価格 (円)	
350	78	509,900	○
400	102	691,300	○
450	114	887,300	○
500	127	1,101,900	○
600	154	1,644,100	○

○価格につきましては、弊社営業担当にお問い合わせください。

※1 負圧域では使用できません。

※2 連続使用温度範囲とは、1時間を超えて連続で使用する場合は示します。また、内部流体が凍結しないことを条件とします。

※3 塩素を含む流体の場合、濃度・温度等の複合要因により、シートリングが早期に劣化する恐れがあります。詳細につきましては、弊社営業にご相談ください。



■ウォームギヤ式 731R-2U(350mm)/731R-2H(400~600mm)

	呼び径		主要寸法 (mm)										ギヤ機種	概算質量 (kg)
	mm	inch	φd	φD	L	H ₁	H ₂	H ₃	E	K	F	φW		
731R	350	14	337	410	78	276	348	50	90	105	266	280	2U-5	66
	400	16	394	467	102	338	383	48	105	110	311	300	2H	98
	450	18	441	525	114	368	413	48	105	110	316	350	2H	124
	500	20	492	580	127	403	453	56	53	111	328	400	2H	158
	600	24	584	682	154	458	528	56	53	111	328	400	2H	222

● 400mm以上についてはギヤ形状が異なります。

手動弁

- 700Z
- 700G
- 731P
- 732P
- 731R**
- 735P
- 722F/720F
- 508V
- 304YA
- 302Y/304Y
- 304A
- 302A
- 334A
- TRITEC
- 846T/847T
- 841T/842T
- 907L/907T/908H
- 901C/903L/905C
- 700ZS/700ZJ/700ZH/746T/304Y
- 701G

消防認定品

- 700ZF
- 702G
- 731P/732P
- 302Y
- 334A
- 907HF
- 903LF

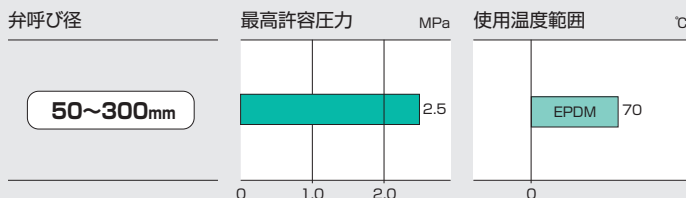
自動弁

- 700Z
- 700G
- 731P/732P
- 735P
- 304YA
- 302Y/304Y
- 302A/304A
- TRITEC
- 846T/847T

ソフト費用

- オプション
- その他取扱商品
- 配管ボルト・ナット寸法表
- 取り扱い上の注意事項
- 塗装基準
- 梱包・面間寸法
- 生産中止製品のご案内

735P 2.5MPa



※連続使用温度範囲は、使用温度範囲と異なりますので、対象型式の標準仕様欄を必ずご参照願います。

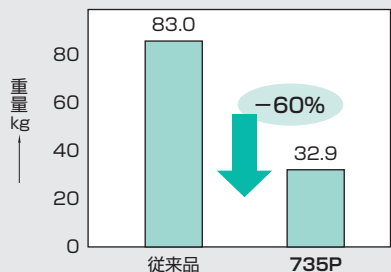
ビル建築設備の超高層化と 生産ユーティリティ・高圧ラインに対応 流れ方向に制限が無い ゴムシートバタフライ弁

■自動弁も対応可(200mm以下)

■最大2.5MPa、流れ方向制限なし

■小型軽量

●ゴムシート弁だから軽量かつコンパクト、従来比重量60%減※1



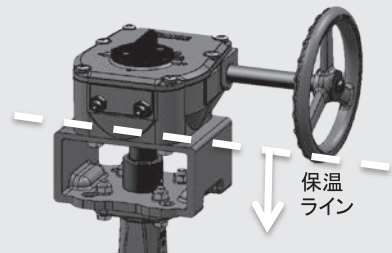
※1 呼び径300mmにて、型式334A/Class 300/標準仕様/ウエハータイプとの比較

■赤水対策

●本体部はFCD450ですが、接液部はステンレスとEPDMゴムシートとなります。

■結露対策 ※オプション

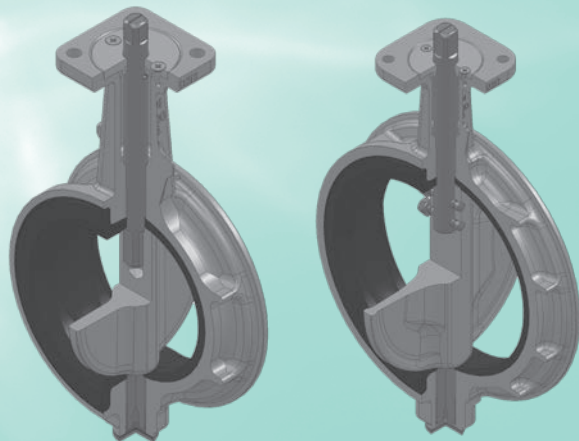
●冷水5°C / 気温34°C / 湿度75%にてギア部が結露しません



※200Aの場合

■最高許容流速

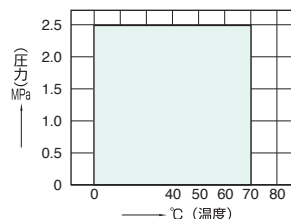
●3m/s(全開時の管内平均流速)



125~200mm

50~100mm,
250mm,300mm

■圧力-温度レーティング

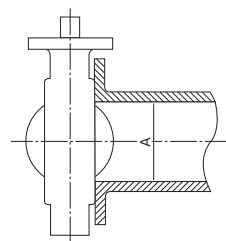


Cv値

	呼び径		弁開度								
	mm	inch	20°	30°	40°	50°	60°	70°	80°	90°	
735P	50	2	1	11	22	35	54	83	115	125	
	65	2 1/2	3	17	36	62	98	151	217	233	
	80	3	6	25	47	77	124	202	343	417	
	100	4	20	54	98	162	258	398	547	588	
	125	5	39	86	145	242	399	666	1070	1253	
	150	6	53	110	192	312	510	822	1243	1467	
	200	8	105	211	385	626	1009	1631	2494	2832	
	250	10	168	345	628	1120	2007	3004	3671	3950	
	300	12	253	459	925	1632	3452	4813	5674	6069	

最小配管内径寸法表

	呼び径		寸法A (mm)
	mm	inch	
735P	50	2	36
	65	2 1/2	52
	80	3	72
	100	4	92
	125	5	119
	150	6	145
	200	8	194
	250	10	247
	300	12	295



735P-2U

ウォームギヤ式



735P-2UK (結露防止樹脂コラム付)

ウォームギヤ式



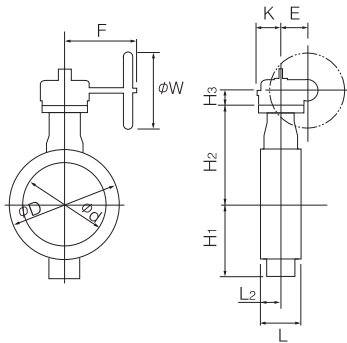
標準仕様	20K/30K	20K/30K
バルブ呼び径	50mm~300mm	
適用フランジ規格 ^{※1}	JIS20K / JIS30K	
最高許容圧力	2.5MPa	
使用温度範囲	EPDM:0~70℃	
連続使用温度範囲 ^{※2}	EPDM:0~70℃	
面間寸法	JIS B 2002(46系列) / ISO 5752 ウェハー/バタフライバルブ(ショート)	
標準材質	本体	ダクタイル鋳鉄 (FCD450)
	弁体	ステンレススチール (SCS14)
	シートリング ^{※4}	EPDM

呼び径 (mm)	面間寸法 (mm)	標準価格 (円)	
50	43	○	○
65	46	○	○
80	46	○	○
100	52	○	○
125	56	○	○
150	56	○	○
200	60	○	○
250	68	○	○
300	78	○	○

○価格につきましては、弊社営業担当にお問い合わせください。

※1 連続使用温度範囲とは、1時間を超えて連続で使用する場合は示します。また、内部流体が凍結しないことを条件とします。

※2 塩素を含む流体の場合、濃度・温度等の複合要因により、シートリングが早期に劣化する恐れがあります。詳細につきましては、弊社営業にご相談ください。

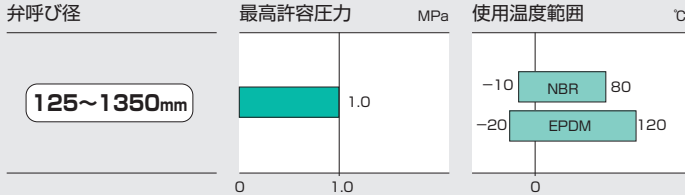


■ウォームギヤ式 735P-2U

	呼び径		主要寸法 (mm)										ギヤ機種	概算質量 (kg)
	mm	inch	φd	φD	L	H ₁	H ₂	H ₃	E	K	F	φW		
735P	50	2	54	102	43	68	138.0	29.5	36	46	160.0	100	2U-0	4.1
	65	2 1/2	67	122	46	79	151.0	29.5	36	46	160.0	100	2U-0	4.7
	80	3	82	138	46	86	156.0	29.5	36	46	160.0	100	2U-1	5.2
	100	4	103	163	52	103	167.0	29.5	36	46	160.0	100	2U-1	6.2
	125	5	129	200	56	118	191.0	34.5	44	53	173.5	160	2U-2	10.8
	150	6	152	235	56	135	202.5	34.5	44	53	173.5	160	2U-2	12.8
	200	8	198	280	60	177	227.5	148.0	87.5	90	222.5	200	2U-4	33.6
	250	10	251	353	68	216	280.5	148.0	87.5	90	222.5	200	2U-4	43.9
	300	12	300	403	78	254	312.5	200.0	90.0	105	266.0	280	2U-5	56.3

- 手動弁
- 700Z
- 700G
- 731P
- 732P
- 731R
- 735P
- 722F/720F
- 508V
- 304YA
- 302Y/304Y
- 304A
- 302A
- 334A
- TRITEC
- 846T/847T
- 841T/842T
- 907L/907T/908H
- 901C/903L/905C
- 700ZS/700ZJ/700ZH/746T/304Y
- 701G
- 消防認定品
- 700ZF
- 702G
- 731P/732P
- 302Y
- 334A
- 907HF
- 903LF
- 自動弁
- 700Z
- 700G
- 731P/732P
- 735P
- 304YA
- 302Y/304Y
- 302A/304A
- TRITEC
- 846T/847T
- ソフト費用
- オプション
- その他取扱商品
- 配管ボルト・ナット寸法表
- 取り扱い上の注意事項
- 塗装基準
- 梱包・面間寸法
- 生産中止製品のご案内

722F/720F 1.0MPa



※連続使用温度範囲は、使用温度範囲と異なりますので、対象型式の標準仕様欄を必ずご参照願います。

**シンプルな構造と優れた経済性により、
各種工場や地域冷暖房設備など
幅広い用途で活躍。**

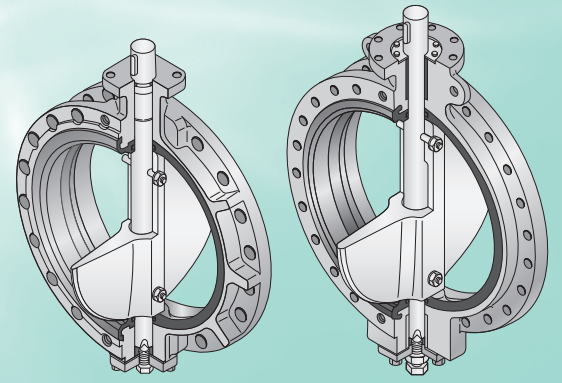
- フランジ型で、相手フランジにボルトナットで接続。
片側フランジ配管のみの接続も可能。
- 日本海事検定協会(N.K.)をはじめ、
ロイド(L.R.)、フランス(B.V.)、アメリカ(A.B.S.)
の各船級協会の認定を取得。

シートリング材質一覧

材質名	標準		受注対応可					
	EPDM	NBR	HI-NBR	W-NBR	FKM	CR	SEP	
温度範囲	許容(°C)	-20~120	-10~80	-5~80	-10~70	-10~60	-10~80	-10~60
	連続(°C)	0~70	0~60	0~60	0~60	0~50	0~60	0~50
最高使用圧力(Mpa)	1.0	1.0	1.0	0.5	0.5	1.0	0.5	
特徴	色	黒	黒	黒	白	黒	黒	白
	耐食性	○	△	△	△	◎	○	△
	耐熱性	○	○	○	△	△	△	△
	耐油性	×	○	◎	△	◎	△	×
	耐磨耗性	△	○	○	△	△	△	△
	その他							食品規格適合

記号の説明:◎.....優(使用に最適) ○.....良(使用に適する) △.....使用可 ×.....使用不可

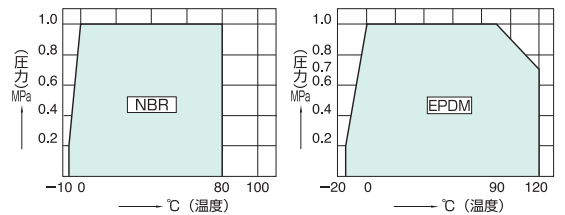
注1) 油分の含まれる流体の場合には、EPDMは絶対に使用しないでください
注2) 船の燃料油(FOライン)等、重油が流れる場合にはHI-NBRをご使用ください。
注3) 上記特徴に示す◎○△×は代表特性を示します。具体的な液体名や温度条件により異なりますので、弊社までお問い合わせください。



722F

720F

■圧力-温度レーティング

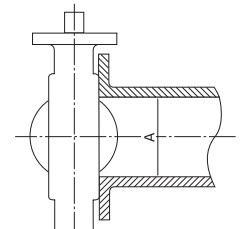


Cv値

	呼び径		弁開度							
	mm	inch	20°	30°	40°	50°	60°	70°	80°	90°
722F	125	5	40	102	180	297	457	692	767	800
	150	6	61	146	272	429	710	1039	1295	1350
	200	8	71	239	417	646	969	1457	1836	1950
	250	10	139	375	693	1135	1746	2724	3855	4200
	300	12	184	544	995	1593	2461	3909	5571	6400
	350	14	215	678	1248	1982	3028	4827	7054	9000
	400	16	304	905	1656	2649	4094	6460	9782	12000
	450	18	381	1158	2136	3433	5274	8120	12430	15000
	500	20	496	1440	2631	4209	6434	10085	15436	17500
	550	22	571	1765	3234	5141	7833	12066	17999	22500
	600	24	688	2074	3815	6126	9433	14595	21897	26500
	650	26	817	2441	4473	7159	11013	17254	26972	32500
	700	28	934	2807	5122	8152	12511	19728	30929	39000
	750	30	935	3220	5965	9450	14328	22687	38260	52000
800	32	1200	3721	6791	10771	16553	26976	43316	59000	
720F	850	34	1164	4018	7516	12063	18567	29284	46350	66000
	900	36	1358	4497	8298	13177	20139	32362	53126	73000
	1000	40	1784	5835	10740	17060	26110	42070	68860	95000
	1100	44	2075	7030	13020	20680	31530	50420	83340	114000
	1200	48	2570	8520	15710	24900	37930	60280	98640	138000
	1350	54	3385	10180	18810	30490	47840	75750	119000	173000

最小配管内径寸法表

	呼び径		寸法A(mm)
	mm	inch	
722F	125	5	118
	150	6	143
	200	8	187
	250	10	240
	300	12	286
	350	14	322
	400	16	372
	450	18	421
	500	20	463
	550	22	509
	600	24	566
	650	26	612
	700	28	653
	750	30	705
800	32	754	
720F	850	34	803
	900	36	834
	1000	40	950
	1100	44	1040
	1200	48	1138
1350	54	1277	



722F-2U
ウォームギヤ式



5K/10K

722F-2S
ウォームギヤ式



5K/10K

720F-2S
ウォームギヤ式



5K/10K

標準仕様				
バルブ呼び径		125mm~600mm	650mm~800mm	850mm~1350mm
適用フランジ規格 ^{※1}		JIS 5K/10K		
最高許容圧力		1.0MPa		
使用温度範囲 ^{※2}		NBR:-10~80°C、EPDM:-20~120°C		
連続使用温度範囲 ^{※3}		NBR:0°C~60°C、EPDM:0°C~70°C		
面間寸法		JIS B 2002(123系列)		弊社自主寸法
標準材質	本体	高温高圧用鋳鋼 (SCPH2) (オプション:ダクタイル鋳鉄 FCD450)		
	弁体	ステンレススチール (SCS13) /ダクタイル鋳鉄 (FCD450)		
	シートリング ^{※4}	EPDM / NBR		

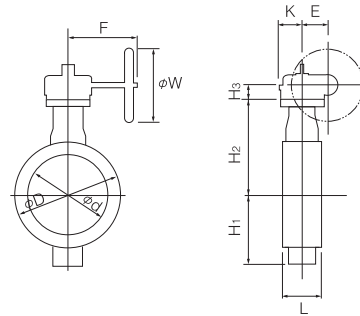
呼び径 (mm)	面間寸法 (mm)	標準価格 (円)		
125	100	○	—	—
150	100	○	—	—
200	100	○	—	—
250	110	○	—	—
300	110	○	—	—
350	120	○	—	—
400	130	○	—	—
450	150	○	—	—
500	160	○	—	—
550	170	○	—	—
600	170	○	—	—
650	170	—	○	—
700	180	—	○	—
750	190	—	○	—
800	200	—	○	—
850	210	—	—	○
900	230	—	—	○
1000	250	—	—	○
1100	280	—	—	○
1200	300	—	—	○
1350	330	—	—	○

○価格につきましては、弊社営業担当にお問い合わせください。

- ※1 その他フランジ規格については弊社営業部門までお問い合わせください。
- ※2 弁体材質とシートリングの組み合わせにより使用温度が変わります。使用の際は必ず弊社営業にお問い合わせください。
- ※3 連続使用温度範囲とは、1時間を超えて連続で使用する場合を示します。また、内部流体が凍結しないことを条件とします。
- ※4 塩素を含む流体の場合、濃度・温度等の複合要因により、シートリングが早期に劣化する恐れがあります。詳細につきましては、弊社営業にご相談ください。

■722F-2U(125mm~600mm)/722F-2S(650mm~800mm)/720F-2S(850mm~1350mm)

	呼び径		主要寸法 (mm)										ウォームギヤ機種	概算質量 (kg)
	mm	inch	φd	φD	L	H ₁	H ₂	H ₃	E	K	F	φW		
722F	125	5	129	250	100	139	165	34.5	44.0	53	173.5	160	2U-2	22.2
	150	6	154	280	100	157	180	34.5	44.0	53	173.5	160	2U-2	23.2
	200	8	194	330	100	181	210	41.5	67.0	75	198.0	200	2U-3	45.0
	250	10	250	400	110	221	250	41.5	67.0	75	198.0	200	2U-3	51.0
	300	12	296	445	110	251	280	48.0	87.5	90	222.5	200	2U-4	66.0
	350	14	334	490	120	298	320	50.0	90.0	105	266.0	280	2U-5	84.0
	400	16	384	560	130	334	360	50.0	90.0	105	266.0	280	2U-5	107.0
	450	18	435	620	150	356	390	50.0	90.0	105	266.0	280	2U-5	146.0
	500	20	482	675	160	382	420	50.0	90.0	105	266.0	280	2U-5	196.0
	550	22	531	745	170	418	460	61.0	113.0	140	352.0	400	2U-6	256.0
	600	24	581	795	170	476	490	61.0	113.0	140	352.0	400	2U-6	301.0
	650	26	627	845	170	586	510	65.0	140.0	198	400.0	450	MGH-4	463.0
700	28	670	905	180	629	560	75.0	185.0	267	457.0	500	MGH-4 1/2	692.0	
750	30	723	970	190	659	590	75.0	185.0	267	457.0	500	MGH-4 1/2	782.0	
800	32	772	1020	200	679	620	75.0	185.0	267	457.0	500	MGH-4 1/2	907.0	
850	34	822	1070	210	709	650	100.0	210.0	293	490.0	500	MGH-5	1050.0	
900	36	858	1120	230	759	685	100.0	210.0	293	490.0	500	MGH-5	1150.0	
720F	1000	40	975	1235	250	819	745	100.0	210.0	293	490.0	500	MGH-6	1384.0
	1100	44	1070	1345	280	874	820	100.0	210.0	293	490.0	500	MGH-6	1584.0
	1200	48	1168	1465	300	949	880	100.0	210.0	293	490.0	500	MGH-6	1984.0
	1350	54	1314	1630	330	1030	960	151.0	280.0	293	675.0	600	MGH-7	2436.0



●650mm以上についてはギヤ形状が異なります。

手動弁
700Z
700G
731P
732P
731R
735P
722F/720F
508V
304YA
302Y/304Y
304A
302A
334A
TRITEC
846T/847T
841T/842T
907L/907T/908H
901C/903L/905C
700ZS/700ZJ/700ZH/746T/304Y
701G
消防認定品
700ZF
702G
731P/732P
302Y
334A
907HF
903LF
自動弁
700Z
700G
731P/732P
735P
304YA
302Y/304Y
302A/304A
TRITEC
846T/847T
ソフト費用
オプション
その他取扱商品
配管ボルト・ナット寸法表
取り扱い上の注意事項
塗装基準
梱包・面間寸法
生産中止製品のご案内

508V 1.0MPa 1.6MPa

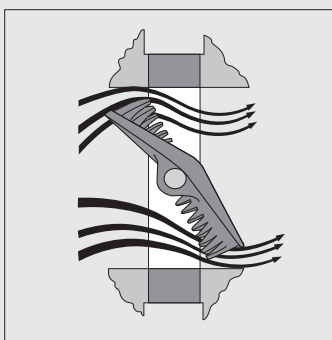
弁呼び径	最高許容圧力 MPa	使用温度範囲 °C
50~600mm	50~200mm 1.6 250~600mm 1.0	-10 NBR 80 -20 EPDM 120

NEW 65・125mmが新しく加わりました。

※連続使用温度範囲は、使用温度範囲と異なりますので、対象型式の標準仕様欄を必ずご参照願います。

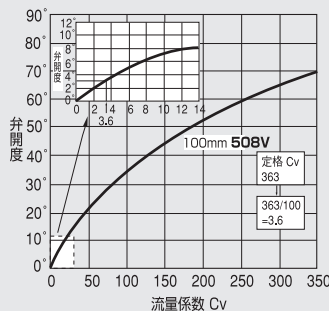
タイトシャットオフを実現したロータリーコントロールバルブ。

- くし歯付アングルタッチ弁体がキャビテーションを抑制・整流。長寿命&コスト低減に貢献。
- 騒音エネルギーを熱エネルギーに変換して吸収し、5~10dBA*の低騒音を実現。
*当社従来比

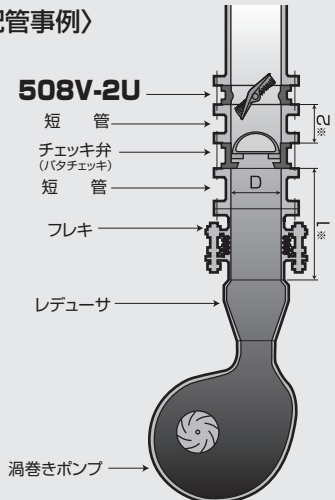


- グローブバルブなどに比べ、狭い空間でも配置に余裕もてる小型軽量設計。

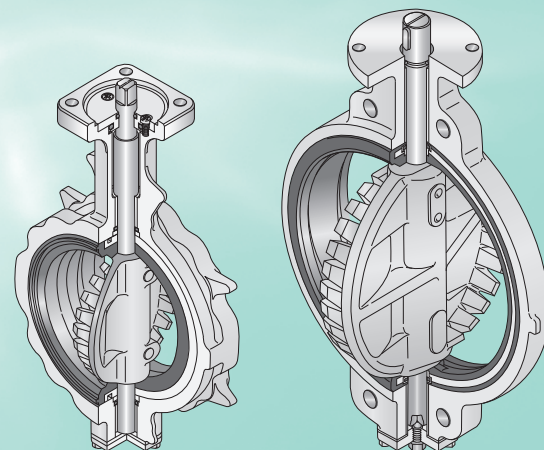
- 100:1以上*の高レンジアビリティ・低ダイナミックトルクを発揮。
(*65・125mmは50:1)
- 最高1.6MPaの高圧下でもタイトシャットオフを実現。



〈参考配管事例〉



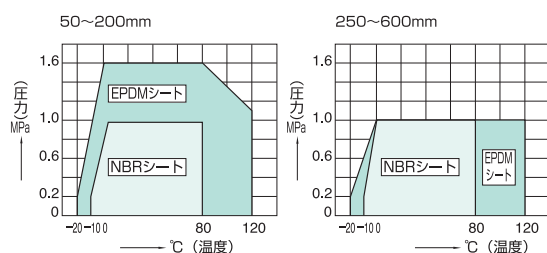
※1:チェッキ弁(バタチェッキ)の直前は、配管距離を5D以上、Min2~3Dお取りください。
※2:バルブの性能を効果的に発揮できるように直管距離を5Dお取りいただく事を推奨します。



50~350mm

400~600mm

■圧力-温度レーティング

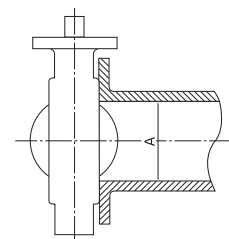


Cv値

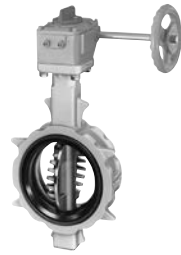
呼び径		弁開度						
mm	inch	10°	20°	30°	40°	50°	60°	70°
50	2	16	32	48	63	76	87	94
65	2 1/2	6	24	45	68	94	121	148
80	3	19	41	68	101	139	180	218
100	4	24	55	94	143	203	281	383
125	5	11	44	91	157	247	364	520
150	6	26	72	140	239	375	555	790
200	8	38	105	215	380	600	920	1380
250	10	42	145	300	550	910	1480	2260
300	12	118	350	670	1120	1700	2580	4000
350	14	160	500	980	1600	2450	3800	5800
400	16	249	670	1080	1650	2510	3650	5230
450	18	316	848	1370	2090	3180	4620	6620
500	20	390	1050	1690	2590	3920	5710	8170
600	24	561	1500	2430	3720	5640	8220	11800

最小配管内径寸法表

呼び径		寸法A (mm)
mm	inch	
50	2	34
65	2 1/2	51
80	3	70
100	4	91
125	5	118
150	6	144
200	8	194
250	10	246
300	12	294
350	14	327
400	16	387
450	18	434
500	20	484
600	24	581



**508V-2U
508V-2S**
ウォームギヤ式



**508V-2UK
508V-2SK**
(結露防止樹脂コラム付)
ウォームギヤ式

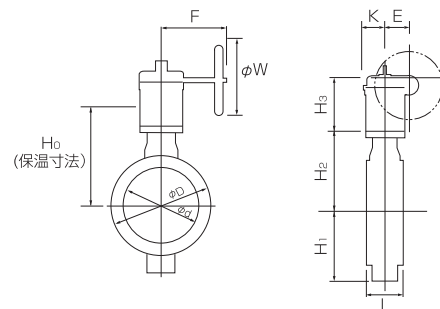
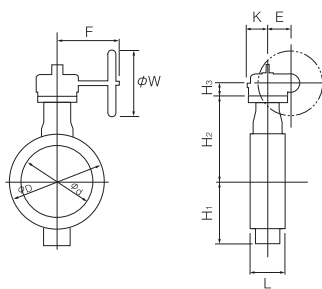


標準仕様	10K/16K/20K	10K/16K/20K
バルブ呼び径 ^{※2}	50mm~600mm	
適用フランジ規格 ^{※1}	JIS 10K/16K/20K(50mm~200mm) / JIS 10K/16K(250mm~600mm)	
最高許容圧力	1.6MPa(50mm~200mm) / 1.0MPa(250mm~600mm)	
使用温度範囲	EPDM:-20°C~120°C	
連続使用温度範囲 ^{※3}	EPDM:0°C~70°C ^{※4}	
面間寸法	ISO 5752:ウェハーショート(但し350mmのみミディアム) / JIS B 2002:系列46(但し350mmのみ系列47)	
標準材質	本体	ダクタイル鋳鉄 (FCD450)
	弁体	ステンレススチール (SCS14) (50mm~200mm) / ステンレススチール (SCS13) (250mm~600mm)
	シートリング ^{※5}	EPDM(コア入り)

呼び径 (mm)	面間寸法 (mm)	標準価格 (円)	
50	43		○
65	46		○
80	46		○
100	52		○
125	56		○
150	56		○
200	60		○
250	68		○
300	78		○
350	92		○
400	102		○
450	114		○
500	127		○
600	154		○

○価格につきましては、弊社営業担当にお問い合わせください。

- ※1 その他フランジ規格については弊社営業部門までお問い合わせください。
- ※2 65mm、125mmにつきましては、弊社営業にご相談ください。
- ※3 連続使用温度範囲とは、1時間を超えて連続で使用する場合を示します。また、内部流体が凍結しないことを条件とします。
- ※4 圧力容器としてご使用の場合は0°C以上でご使用ください。流体が0°C以下のライン(冷媒)の場合、ラインの種類によってご使用いただけることがあります。圧力・温度レーティングをご参照いただき、詳細につきましては弊社営業にご連絡ください。
- ※5 塩素を含む流体の場合、濃度・温度等の複合要素により、シートリングが早期に劣化する恐れがあります。詳細につきましては、弊社営業にご相談ください。塩素を含む流体の場合、濃度等の複合要素にもよりますが、846T/847T等(フッ素樹脂仕様)を推奨致します。



■ウォームギヤ式 508V-2U (50~400mm)/508V-2S (450~600mm)

呼び径	主 要 寸 法 (mm)											ギヤ機種	概算質量 (kg)
mm	inch	φd	φD	L	H ₁	H ₂	H ₃	E	K	F	φW		
50	2	48	101	43	76	142	29.5	36.0	46	160.0	100	2U-0	4.9
65	2 1/2	67	122	46	79	151	29.5	36.0	46	160.0	100	2U-0	4.6
80	3	75	131	46	95	158	29.5	36.0	46	160.0	100	2U-1	6.4
100	4	96	156	52	110	169	29.5	36.0	46	160.0	100	2U-1	7.7
125	5	129	188(200)	56	118	191	34.5	44.0	53	173.5	160	2U-2	10.2
150	6	143	217	56	160	202	34.5	44.0	53	173.5	160	2U-2	15.1
200	8	188	268	60	182	227	41.5	67.0	75	198.0	200	2U-3	22.8
250	10	248	322	68	255	280	41.5	67.0	75	198.0	200	2U-3	37.0
300	12	296	375	78	284	312	48.0	87.5	90	222.5	200	2U-4	57.0
350	14	332	420	92	320	360	48.0	87.5	90	222.5	200	2U-4	77.0
400	16	390	477	102	343	380	50.0	90.0	105	266.0	280	2U-5	126.0
450	18	439	532	114	379	420	55.0	117.0	164	335.0	355	MGH-3	172.0
500	20	490	610	127	422	450	55.0	117.0	164	335.0	355	MGH-3	222.0
600	24	583	826(720)	154	494	530	65.0	140.0	198	400.0	450	MGH-4	391.0(363)

※ハンドルロック装置が標準で付属します。
※()内の数値は、フランジがJIS16Kの場合です。(125-600mmのみ)

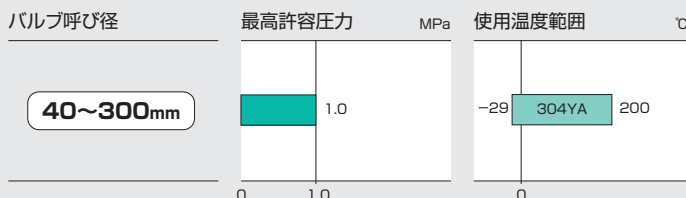
■ウォームギヤ式 508V-2UK (50~400mm)/508V-2SK (450~600mm)

呼び径	主 要 寸 法 (mm)											ギヤ機種	概算質量 (kg)	
mm	inch	φd	φD	L	H ₁	H ₂	H ₃	H ₀	E	K	F	φW		
50	2	48	101	43	76	142	107.5	179	36.0	46	160.0	100	2U-0	5.4
65	2 1/2	67	122	46	79	151	107.5	188	36.0	46	160.0	100	2U-0	5.2
80	3	75	131	46	95	158	107.5	195	36.0	46	160.0	100	2U-1	7.0
100	4	96	156	52	110	169	107.5	206	36.0	46	160.0	100	2U-1	8.3
125	5	129	188(200)	56	118	191	112.5	228	44.0	53	173.5	160	2U-2	11.2
150	6	143	217	56	160	202	112.5	238	44.0	53	173.5	160	2U-2	16.1
200	8	188	268	60	182	227	118.5	263	67.0	75	198.0	200	2U-3	23.9
250	10	248	322	68	255	280	118.5	317	67.0	75	198.0	200	2U-3	38.5
300	12	296	375	78	284	312	126.0	349	87.5	90	222.5	200	2U-4	58.6
350	14	332	420	92	320	360	126.0	397	87.5	90	222.5	200	2U-4	78.6
400	16	390	477	102	343	380	178.0	417	90.0	105	266.0	280	2U-5	132.0
450	18	439	532	114	379	420	284.0	544	117.0	164	335.0	355	MGH-3	188.0
500	20	490	610	127	422	450	284.0	574	117.0	164	335.0	355	MGH-3	238.0
600	24	583	826(720)	154	494	530	325.0	694	140.0	198	400.0	450	MGH-4	422.0

※ハンドルロック装置が標準で付属します。
※()内の数値は、フランジがJIS16Kの場合です。(125-600mmのみ)

手動弁
700Z
700G
731P
732P
731R
735P
722F/720F
508V
304YA
302Y/304Y
304A
302A
334A
TRITEC
846T/847T
841T/842T
907L/907T/908H
901C/903L/905C
700ZS/700ZJ/700ZH/746T/304Y
701G
消防認定品
700ZF
702G
731P/732P
302Y
334A
907HF
903LF
自動弁
700Z
700G
731P/732P
735P
304YA
302Y/304Y
302A/304A
TRITEC
846T/847T
ソフト費用
オプション
その他取扱商品
配管ボルト・ナット寸法表
取り扱い上の注意事項
塗装基準
欄外・面間寸法
生産中止製品のご案内

Tom Disco (トムディスコ) 304YA **1.0MPa**

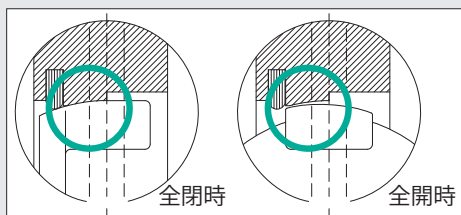


一層の軽量化を実現

- 1.0MPa仕様の最適設計により約30%の重量を軽減 (従来品300Aギヤ式と比較)

自動調心構造の弁体を採用

自動調心機構

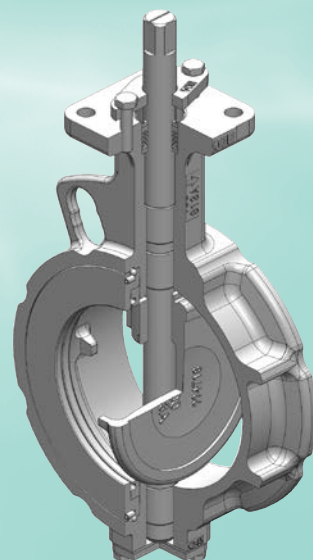
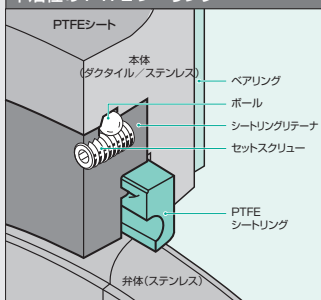


- 自動調心機構は、弁体と本体の接触部を球面とし、球の中心をずらすことで、全閉時は密着し、弁が開いたときは隙間ができるよう構成されています。これによって、スムーズな回転と安定した弁座シールの両方を満足します。

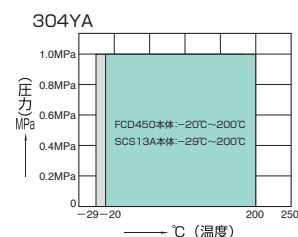
- 薄肉高剛性弁体&線接触シーリング(球面状タイトシャットオフ構造)による高い閉止性能。
- 給水給湯にも対応
- 低温の温度範囲を従来品の-20°Cから-29°Cまで対応。

Tom Disco 304YA

さまざまな化学薬品や溶剤に対して不活性の PTFE シーリング



■圧力-温度レーティング

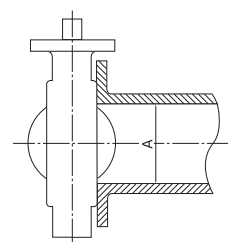


Cv値

呼び径		弁開度							
mm	inch	20°	30°	40°	50°	60°	70°	80°	90°
40	1 1/2	8	16	26	37	45	48	48	46
50	2	17	29	43	61	79	90	90	87
65	2 1/2	24	41	66	93	128	165	165	151
80	3	42	65	96	137	184	232	280	280
100	4	59	91	142	202	277	342	416	414
125	5	99	152	226	334	428	559	725	725
150	6	118	227	312	431	589	799	1065	1219
200	8	259	410	535	725	1123	1632	2272	2570
250	10	431	634	926	1306	1848	2662	3352	3628
300	12	550	840	1220	1840	2636	3920	5260	5498

最小配管内径寸法表

呼び径		寸法A (mm)
mm	inch	
40	1 1/2	36
50	2	42
65	2 1/2	59
80	3	73
100	4	92
125	5	117
150	6	143
200	8	193
250	10	240
300	12	291



304YA-1T
ロックレバー式



5K/10K

304YA-2U
ウォームギヤ式

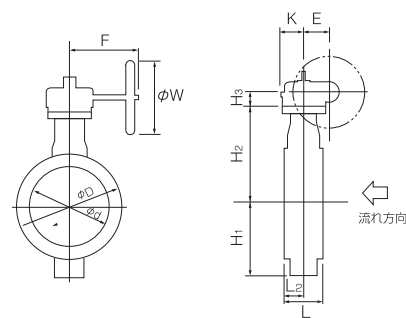
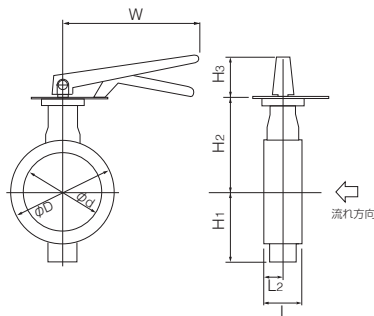


5K/10K

標準仕様					
バルブ呼び径	40mm~300mm				
適用フランジ規格※1	JIS 5K/10K、ASME Class 150				
最高許容圧力	1.0MPa				
使用温度範囲	-29℃~200℃(FCD450本体: -20℃~200℃)				
許容弁座リーク基準	ISO 5208リークレートA(タイトシャットオフ)				
面間寸法	JIS B 2002(46系列) / ISO 5752 ウェハーバタフライバルブ(ショート)				
標準材質	本体	SCS13A	FCD450	SCS13A	FCD450
	弁体	SCS13A			
	シートリング	RPTFE(カーボングラファイト入り)			

呼び径 (mm)	面間寸法 (mm)	標準価格 (円)			
40	33	91,800	60,000	102,300	71,300
50	43	98,100	64,000	109,200	75,300
65	46	115,000	71,100	124,500	82,400
80	46	132,600	82,300	141,400	93,300
100	52	154,900	93,300	165,000	103,900
125	56	190,900	116,600	201,700	126,800
150	57	233,600	137,500	255,200	160,100
200	62	—	—	333,500	208,400
250	70	—	—	446,400	357,500
300	80	—	—	653,300	481,200

※1 その他フランジ規格については弊社営業部門までお問い合わせください。
 ※流体が粉体や固形物(ヘレット、スラリー)など、弁締め切り時に流体の噛み込みが想定される場合、シートリングや弁棒の破損が発生する恐れがあります。
 流体の噛み込みが想定される場合は、弊社営業担当にお問い合わせください。尚、シートリングセットおよび弁体・弁棒セットを部品として販売しております。
 ※食品衛生法適合品の製作も可能です。ポジティブリストへの対応に関しては、「取り扱いの注意事項、バタフライバルブ(全機種共通)」の該当部をご参照ください。



■ロックレバー式 304YA-1T (40~150mm)

呼び径		主要寸法 (mm)								レバー型式	概算質量 (kg)
mm	inch	φd	φD	L	L ₂	H ₁	H ₂	H ₃	φW		
40	1 1/2	48	81	33	15.0	57	106	91	200	1T-1	2.8
50	2	59	96	43	25.4	67	114	91	200	1T-1	3.3
65	2 1/2	73	115	46	27.4	75	125	91	200	1T-1	4.1
80	3	87	127	46	24.5	83	132	91	200	1T-1	4.5
100	4	109	152	52	28.3	97	147	91	200	1T-1	5.7
125	5	137	183	56	30.1	111	166	117	300	1T-2	9.3
150	6	163	211	57	28.9	129	181	117	300	1T-2	11.1

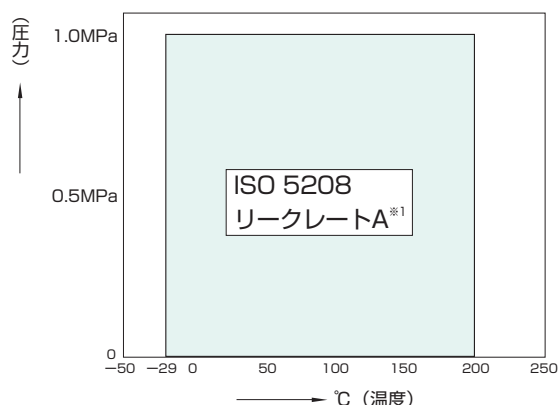
■ウォームギヤ式 304YA-2U (40~300mm)

呼び径		主要寸法 (mm)										ギヤ機種	概算質量 (kg)	
mm	inch	φd	φD	L	L ₂	H ₁	H ₂	H ₃	E	K	F			φW
40	1 1/2	48	81	33	15.0	57	106	56.0	36.0	46	160.0	100	2U-0	4.3
50	2	59	96	43	25.4	67	114	56.0	36.0	46	160.0	100	2U-0	4.9
65	2 1/2	73	115	46	27.4	75	125	56.0	36.0	46	160.0	100	2U-1	5.6
80	3	87	127	46	24.5	83	132	56.0	36.0	46	160.0	100	2U-1	6.1
100	4	109	152	52	28.3	97	147	61.0	44.0	53	173.5	160	2U-2	9.1
125	5	137	183	56	30.1	111	166	61.0	44.0	53	173.5	160	2U-2	12.0
150	6	163	211	57	28.9	129	181	61.0	44.0	53	173.5	160	2U-2	13.8
200	8	213	257	62	30.8	156	212	68.0	67.0	75	198.0	200	2U-3	20.8
250	10	263	322	70	33.3	184	243	68.0	67.0	75	198.0	200	2U-3	29.5
300	12	315	367	80	40.8	213	290	77.5	87.5	90	222.5	280	2U-4	45.6

手動弁
700Z
700G
731P
732P
731R
735P
722F/720F
508V
304YA
302Y/304Y
304A
302A
334A
TRITEC
846T/847T
841T/842T
907L/907T/908H
901C/903L/905C
700ZS/700ZJ/700ZH/746T/304Y
701G
消防認定品
700ZF
702G
731P/732P
302Y
334A
907HF
903LF
自動弁
700Z
700G
731P/732P
735P
304YA
302Y/304Y
302A/304A
TRITEC
846T/847T
ソフト費用
オプション
その他取扱商品
配管ボルト・ナット寸法表
取り扱い上の注意事項
塗装基準
梱包・面間寸法
生産中止製品のご案内

304YA 許容弁座リーク基準

304YA(標準PTFEシート、本体SCS13Aの場合)



■ ISO 5208バルブの圧力試験

※1 リークレートA:漏れ0(タイトシャット)

304YA 配管用ガスケット寸法表

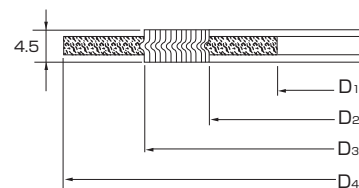
* シートガスケットを使用する場合 各種規格品が使用可能です。但し65mmは弊社専用品※1を使用してください。

* うず巻形ガスケットを使用する場合 下表の弊社専用うず巻形ガスケットを必ず使用してください。

※1 65mmのシートガスケットは内径77mm、厚さ2mmとして下さい。

304YA うず巻形ガスケット寸法表 TOMOE300シリーズ専用品

呼び径		JISフランジ用				ASMEフランジ用			
		10K				Class 150			
mm	inch	D ₁	D ₂	D ₃	D ₄	D ₁	D ₂	D ₃	D ₄
40	1 1/2	48	54	73	89	48	54	73	85
50	2	61	69	88	104	61	69	88	104
65	2 1/2	73	81	100	124	73	81	100	123
80	3	89	97	120	134	89	97	120	136
100	4	115	124	146	159	115	124	146	174
125	5	140	151	177	190	140	151	177	196
150	6	166	178	207	220	166	178	207	222
200	8	217	227	257	270	217	229	257	279
250	10	268	282	318	332	268	285	318	333
300	12	319	331	362	377	319	335	362	409



注) 気体の微少漏れ(100PPm以下)が問題となる場合は、弊社営業担当までお問い合わせください。

打抜き・PTFE包みガスケット使用可能一覧表

呼び径		内径許容 最大寸法	ジョイントシート及び PTFE打抜きガスケット (t≤2mm)			PTFE包みガスケット フローレスガスケット(バルカー製:7030・7031・7035)		
			JIS 5K	JIS 10K	Class 150	JIS 5K	JIS 10K	Class 150
mm	inch	D						
40	1 1/2	55	○	○	○	○	○	○
50	2	69	○	○	○	○	○	○
65	2 1/2	77	×	×	○	×	×	○
80	3	97	○	○	○	○	○	○
100	4	124	○	○	○	○	○	○
125	5	151	○	○	○	○	○	○
150	6	178	○	○	○	○	○	○
200	8	227	○	○	○	○	○	○
250	10	282	○	○	○	○	○	○
300	12	331	○	○	○	○	○	○

● JIS配管の口径65mmについては、上記3種類は使用不可です。ご使用される場合は、内径を旧JISの77mm以下にご指定ください。

● PTFE包みガスケットは、バルカー製フローレスガスケットのみ使用可能です。(他のメーカーは、製品寸法上から使用不可。)但し、JIS配管の65mmは使用不可です。

手動弁

700Z

700G

731P

732P

731R

735P

722F/720F

508V

304YA

302Y/304Y

304A

302A

334A

TRITEC

846T/847T

841T/842T

907L/907T/
908H

901C/903L/
905C

700ZS/700ZJ/
700ZH/
746T/304Y

701G

消防認定品

700ZF

702G

731P/732P

302Y

334A

907HF

903LF

自動弁

700Z

700G

731P/732P

735P

304YA

302Y/304Y

302A/304A

TRITEC

846T/847T

ソフト費用

オプション

その他
取扱商品

配管ボルト・
ナット寸法表

取り扱い上の
注意事項

塗装基準

梱包・面間寸法

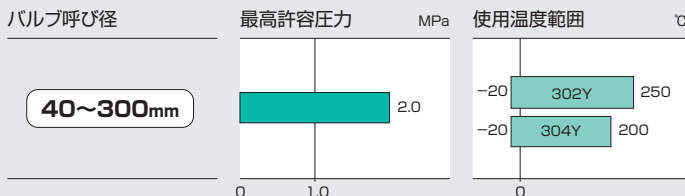
生産中止
製品のご案内

Tom Disco ^(トムディスコ) 302Y/304Y

1.0MPa

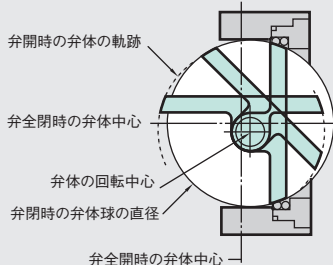
1.6MPa

2.0MPa



新ストッパ機構で理想のシャット・オフを実現。
ラインに合わせて選べるメタルシート、PTFEシートの2タイプ。

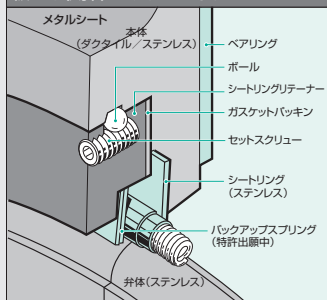
● 二重偏心構造を採用。弁体にかかるトルクが軽くてシートリングの摩耗も少なく、長期間にわたって優れた制御能力をキープ。



- 薄肉高剛性弁体&線接触シーリング(球面状タイトシャットオフ構造)による高い閉止性能。
- 弁体のオーバーランを防ぐ新ストッパー機能を搭載。(特許第1769954号)
- 1.96MPa/250°C対応のメタルシートタイプ(302Y)、耐蝕・衛生面に優れたPTFEシートタイプ(304Y)の2機種をラインアップ。
- 給水給湯にも対応(304Y)

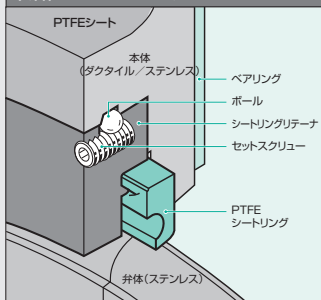
Tom Disco 302Y

独自のコイルスプリングを内蔵した板バネ状弾性メタルシートリング

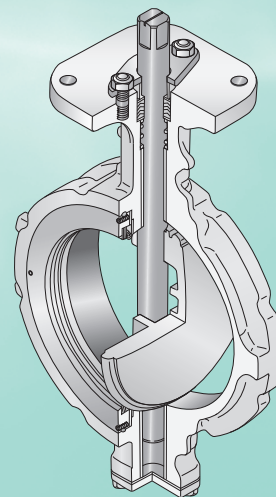


Tom Disco 304Y

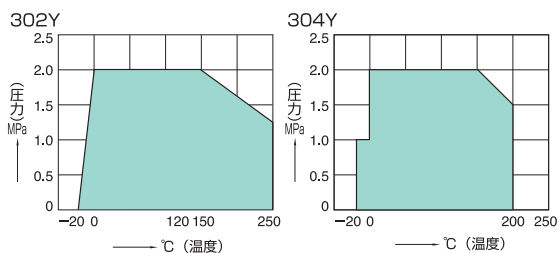
さまざまな化学薬品や溶剤に対して不活性のPTFEシーリング



実用新案登録第1863711号



■圧力-温度レーティング

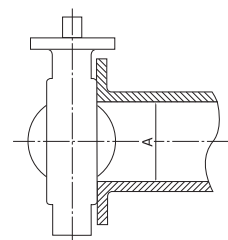


Cv値

呼び径		弁開度							
mm	inch	20°	30°	40°	50°	60°	70°	80°	90°
40	1 1/2	6	12	20	30	39	49	57	60
50	2	11	20	33	49	64	80	95	99
65	2 1/2	20	36	59	85	113	140	167	176
80	3	29	52	85	122	162	207	243	252
100	4	49	88	144	207	279	351	414	432
125	5	77	140	230	333	441	549	648	684
150	6	126	225	369	531	720	900	1080	1116
200	8	234	423	693	990	1350	1710	1980	2070
250	10	390	703	1148	1648	2244	2857	3300	3443
300	12	492	888	1454	2081	2838	3612	4172	4354

最小配管内径寸法表

呼び径		寸法A (mm)
mm	inch	
40	1 1/2	33
50	2	35
65	2 1/2	54
80	3	73
100	4	94
125	5	119
150	6	148
200	8	198
250	10	245
300	12	294



302Y-1T(40~150mm)
ロックレバー式



5K/10K/16K/20K

302Y-2U(40~150mm)
302Y-2S(200~300mm)
ウォームギヤ式



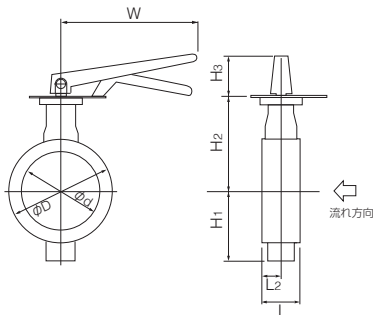
5K/10K/16K/20K

標準仕様		標準仕様			
バルブ呼び径	40mm~300mm				
適用フランジ規格 ^{※1}	JIS 5K/10K/16K/20K、ASME Class 150				
最高許容圧力	2.0MPa(250mm、300mm:1.6MPa)				
使用温度範囲	-20℃~250℃				
許容弁座リーク基準	ISO 5208リークレートC				
面間寸法	JIS B 2002(46系列) / ISO 5752 ウェハーバタフライバルブ(ショート)				
標準材質	本体	SCS13A	FCD450	SCS13A	FCD450
	弁体	SCS13A			
	シートリング	SUS316			

呼び径 (mm)	面間寸法 (mm)	標準価格 (円)			
40	33	119,700	—	131,700	—
50	43	126,800	86,000	139,600	99,200
65	46	147,000	97,300	160,100	110,200
80	46	169,400	110,900	179,600	124,300
100	52	197,600	127,800	209,600	141,400
125	56	245,600	162,600	270,800	189,300
150	57	298,800	193,600	323,400	220,300
200	62	—	—	444,600	318,600
250	70	—	—	642,900	540,500
300	80	—	—	874,200	673,200

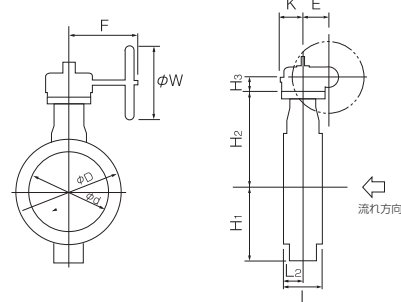
*40mmは本体材質:ステンレススチール (SCS13A) となります。

※1 その他フランジ規格については弊社営業部門までお問い合わせください。
 ※流体が粉体や固形物(ベレット、スラリー)など、弁締め切り時に流体の噛み込みが想定される場合、シートリングや弁棒の破損が発生する恐れがあります。
 流体の噛み込みが想定される場合は、弊社営業担当にお問い合わせください。尚、シートリングセットを部品として販売しております。



■ロックレバー式 302Y-1T

呼び径		主要寸法 (mm)									レバー	概算質量 (kg)
mm	inch	φd	φD	L	L ₂	H ₁	H ₂	H ₃	φW			
40	1 1/2	48	81	33	15	64	118	91	200	1T-1	3.1	
50	2	60	97	43	21	74	125	91	200	1T-1	3.5	
65	2 1/2	74	117	46	22	85	138	91	200	1T-1	4.6	
80	3	89	127	46	21	95	147	117	300	1T-2	6.9	
100	4	112	152	52	22	110	170	117	300	1T-2	7.8	
125	5	137	183	56	24	139	185	117	300	1T-2	10.9	
150	6	163	213	57	23	164	205	125	350	1T-3	14.1	



■ウォームギヤ式 302Y-2U(40~150mm)/302Y-2S(200~300mm)

呼び径		主要寸法 (mm)										ギヤ機種	概算質量 (kg)	
mm	inch	φd	φD	L	L ₂	H ₁	H ₂	H ₃	E	K	F			φW
40	1 1/2	48	81	33	15	64	118	56.0	36.0	46	160.0	100	2U-0	5.0
50	2	60	97	43	21	74	125	56.0	36.0	46	160.0	100	2U-1	5.4
65	2 1/2	74	117	46	22	85	138	56.0	36.0	46	160.0	100	2U-1	6.5
80	3	89	127	46	21	95	147	61.0	44.0	53	173.5	160	2U-2	7.6
100	4	112	152	52	22	110	170	61.0	44.0	53	173.5	160	2U-2	8.6
125	5	137	183	56	24	139	185	61.0	44.0	53	173.5	160	2U-2	11.9
150	6	163	213	57	23	164	205	77.5	87.5	90	222.5	200	2U-4	28.5
200	8	213	263	62	26	190	235	72.0	85.0	126	246.0	280	DGH-2	38.0
250	10	263	325	70	30	236	283	97.0	117.0	164	335.0	355	DGH-3	69.0
300	12	315	368	80	34	246	310	97.0	117.0	164	335.0	355	DGH-3	76.0

手動弁
700Z
700G
731P
732P
731R
735P
722F/720F
508V
304YA
302Y/304Y
304A
302A
334A
TRITEC
846T/847T
841T/842T
907L/907T/908H
901C/903L/905C
700ZS/700ZJ/700ZH/746T/304Y
701G
消防認定品
700ZF
702G
731P/732P
302Y
334A
907HF
903LF
自動弁
700Z
700G
731P/732P
735P
304YA
302Y/304Y
302A/304A
TRITEC
846T/847T
ソフト費用
オプション
その他取扱商品
配管ボルト・ナット寸法表
取り扱い上の注意事項
塗装基準
梱包・面間寸法
生産中止製品のご案内

304Y-1T

ロックレバー式



5K/10K/16K/20K

304Y-2U

ウォームギヤ式



5K/10K/16K/20K

標準仕様		5K/10K/16K/20K			
バルブ呼び径	40mm~300mm				
適用フランジ規格 ^{※1}	JIS 5K/10K/16K/20K、ASME Class 150				
最高許容圧力	2.0MPa				
使用温度範囲	-20℃~200℃				
許容弁座リーク基準	ISO 5208リークレートA(タイトシャットオフ)				
面間寸法	JIS B 2002(46系列) / ISO 5752 ウェハーパタフライバルブ(ショート)				
標準材質	本体	SCS13A	FCD450	SCS13A	FCD450
	弁体	SCS13A			
	シートリング	RPTFE(カーボングラファイト入り) ^{※2}			

呼び径 (mm)	面間寸法 (mm)	標準価格 (円)			
40	33	106,500	---	118,800	---
50	43	114,000	74,200	126,800	87,300
65	46	133,500	82,600	144,500	95,700
80	46	153,700	95,400	164,100	108,300
100	52	179,800	108,300	191,600	120,600
125	56	221,500	135,400	234,000	147,200
150	57	271,000	159,400	296,200	185,800
200	62	---	---	386,900	241,900
250	70	---	---	517,800	414,600
300	80	---	---	757,900	558,200

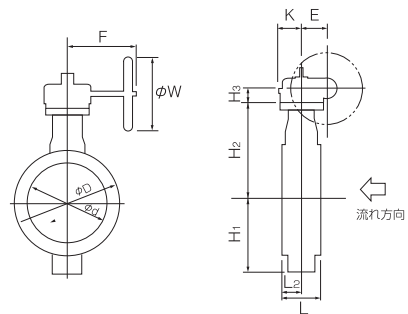
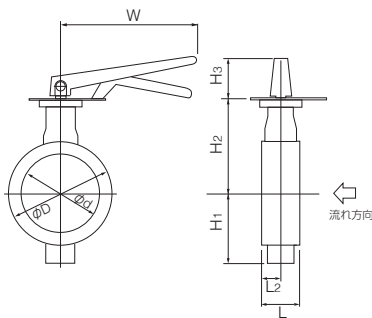
*40mmは本体材質:ステンレススチール (SCS13A) となります。

※1 その他フランジ規格については弊社営業部門までお問い合わせください。

※2 食品衛生法に適合しています。ポジティブリストへの対応に関しては、「取り扱いの注意事項、パタフライバルブ(全機種共通)」の該当部をご参照ください。

※ 流体が粉体や固形物(ペレット、スラリー)など、弁締め切り時に流体の噛み込みが想定される場合、シートリングや弁棒の破損が発生する恐れがあります。

流体の噛み込みが想定される場合は、弊社営業担当にお問い合わせください。尚、シートリングセットを部品として販売しております。



■ロックレバー式 304Y-1T

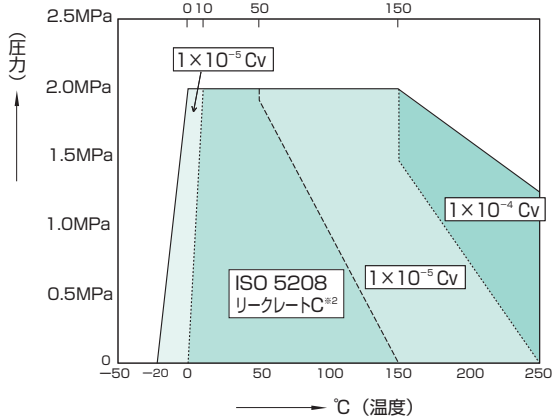
呼び径		主要寸法 (mm)										レバー	概算質量 (kg)
mm	inch	φd	φD	L	L ₂	H ₁	H ₂	H ₃	φW				
40	1 1/2	48	81	33	15	64	118	91	200	1T-1	3.1		
50	2	60	97	43	21	74	125	91	200	1T-1	3.5		
65	2 1/2	74	117	46	22	85	138	91	200	1T-1	4.6		
80	3	89	127	46	21	95	147	117	300	1T-2	6.9		
100	4	112	152	52	22	110	170	117	300	1T-2	7.8		
125	5	137	183	56	24	139	185	117	300	1T-2	10.9		
150	6	163	213	57	23	164	205	125	350	1T-3	14.1		

■ウォームギヤ式 304Y-2U(40~300mm)

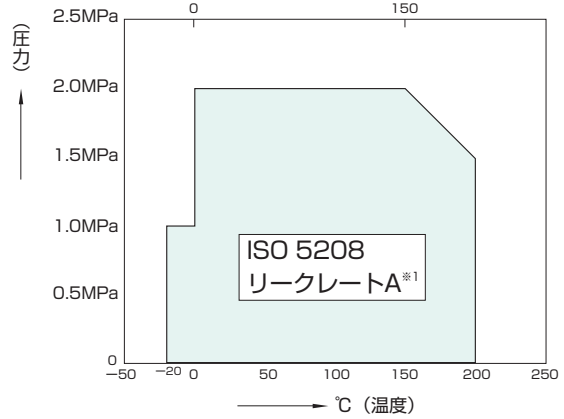
呼び径		主要寸法 (mm)										ギヤ機種	概算質量 (kg)	
mm	inch	φd	φD	L	L ₂	H ₁	H ₂	H ₃	E	K	F			φW
40	1 1/2	48	81	33	15	64	118	56.0	36.0	46	160.0	100	2U-0	5.0
50	2	60	97	43	21	74	125	56.0	36.0	46	160.0	100	2U-1	5.4
65	2 1/2	74	117	46	22	85	138	56.0	36.0	46	160.0	100	2U-1	6.5
80	3	89	127	46	21	95	147	61.0	44.0	53	173.5	160	2U-2	7.6
100	4	112	152	52	22	110	170	61.0	44.0	53	173.5	160	2U-2	8.6
125	5	137	183	56	24	139	185	61.0	44.0	53	173.5	160	2U-2	11.9
150	6	163	213	57	23	164	205	77.5	87.5	90	222.5	200	2U-4	28.5
200	8	213	263	62	26	190	235	77.5	87.5	90	222.5	200	2U-4	34.5
250	10	263	325	70	30	236	283	90.0	87.5	90	222.5	280	2U-4	49.7
300	12	315	368	80	34	246	310	92.0	90.0	105	266.0	280	2U-5	61.0

302Y/304Y 許容弁座リーク基準

302Y(メタルシートタイプ) ※(使用範囲は外枠太線内)



304Y(PTFEシートタイプ)



ただし250、300mmの最高許容圧力は1.6MPaとします。

■ISO 5208バルブの圧力試験

※1 リークレートA:漏れ0(タイトシャット) ※2 リークレートC : 0.03mm³/秒×呼び径(mm) [液体の場合]
3Nmm³/秒×呼び径(mm) [気体の場合]

具体的なリーク量の計算方法は、巻末資料-05「リーク量計算」をご参照ください。

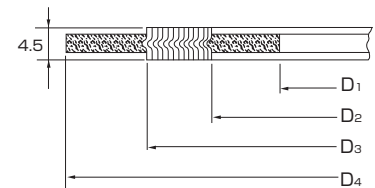
302Y/304Y 配管用ガスケット寸法表

- * シートガスケットを使用する場合 各種規格品が使用可能
- * うず巻形ガスケットを使用する場合 下表の弊社専用うず巻形ガスケットを必ず使用してください。

302Y/304Y うず巻形ガスケット寸法表
TOMOE300シリーズ専用品

呼び径		JISフランジ用					ASMEフランジ用				
		10K, 16K, 20K			10K	16K, 20K	CL150・300			CL150	CL300
mm	inch	D ₁	D ₂	D ₃	D ₄	D ₄	D ₁	D ₂	D ₃	D ₄	D ₄
40	1 1/2	48	54	73	89	89	48	54	73	85	95
50	2	61	69	88	104	104	61	69	88	104	111
65	2 1/2	73	81	100	124	124	73	81	100	123	129
80	3	89	97	120	134	140	89	97	120	136	148
100	4	115	124	146	159	165	115	124	146	174	180
125	5	140	151	177	190	202	140	151	177	196	215
150	6	166	178	207	220	237	166	178	207	222	250
200	8	217	227	257	270	282	217	229	257	279	307
250	10	268	282	318	332	354	268	285	318	339	362
300	12	319	331	362	377	404	319	335	362	409	422

注) 気体の微小漏れ(100PPm)以下が問題となる場合は、弊社営業担当までお問い合わせください。



打抜き・PTFE包みガスケット使用可能一覧表

呼び径		内径許容最大寸法	ジョイントシート及びPTFE打抜きガスケット (t≤2mm)					PTFE包みガスケット フローレスガスケット(バルカー製:7030・7031・7035)				
			JIS 5K	JIS 10K	JIS 16K JIS 20K	ASME CL150・300	JPI CL150・300	JIS 5K	JIS 10K	JIS 16K JIS 20K	ASME CL150・300	JPI CL150・300
mm	inch	D										
40	1 1/2	55	○	○	○	○	○	○	○	○	○	○
50	2	69	○	○	○	○	○	○	○	○	○	○
65	2 1/2	77	×	×	×	○	○	×	×	×	○	○
80	3	97	○	○	○	○	○	○	○	○	○	○
100	4	124	○	○	○	○	○	○	○	○	○	○
125	5	151	○	○	○	○	○	○	○	○	○	○
150	6	178	○	○	○	○	○	○	○	○	○	○
200	8	227	○	○	○	○	○	○	○	○	○	○
250	10	282	○	○	○	○	○	○	○	○	○	○
300	12	331	○	○	○	○	○	○	○	○	○	○

●JIS配管の口径65mmについては、PTFE包みガスケット・PTFE打抜きガスケット(t≤2mm)ジョイントシートは使用不可です。
ご使用される場合は、内径を旧JISの77mm以下にご指定ください。

●PTFE包みガスケットは、バルカー製フローレスガスケットのみ使用可能です。(他のメーカーは、製品寸法上から使用不可。)但し、JIS配管の65mmは使用不可です。

- 手動弁
 - 700Z
 - 700G
 - 731P
 - 732P
 - 731R
 - 735P
 - 722F/720F
 - 508V
 - 304YA
 - 302Y/304Y
 - 304A
 - 302A
 - 334A
 - TRITEC
 - 846T/847T
 - 841T/842T
 - 907L/907T/908H
 - 901C/903L/905C
 - 700ZS/700ZJ/700ZH/746T/304Y
 - 701G
- 消防認定品
 - 700ZF
 - 702G
 - 731P/732P
 - 302Y
 - 334A
 - 907HF
 - 903LF
- 自動弁
 - 700Z
 - 700G
 - 731P/732P
 - 735P
 - 304YA
 - 302Y/304Y
 - 302A/304A
 - TRITEC
 - 846T/847T
- ソフト費用
- オプション
- その他取扱商品
- 配管ボルト・ナット寸法表
- 取り扱い上の注意事項
- 塗装基準
- 梱包・面間寸法
- 生産中止製品のご案内

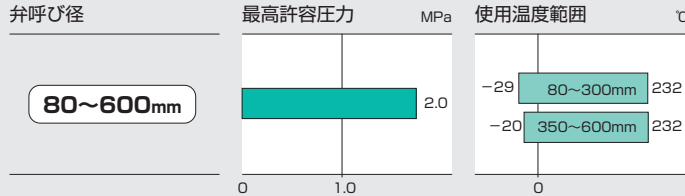
Tom Disco

(トムディスコ)

304A

2.0MPa

Class 150



CE CEマーキング対応可能品

API・JPI・JVに対応した 高温高压工業用バタフライバルブです。

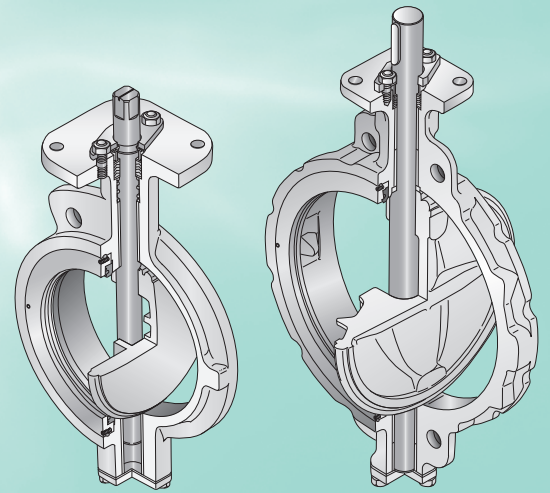
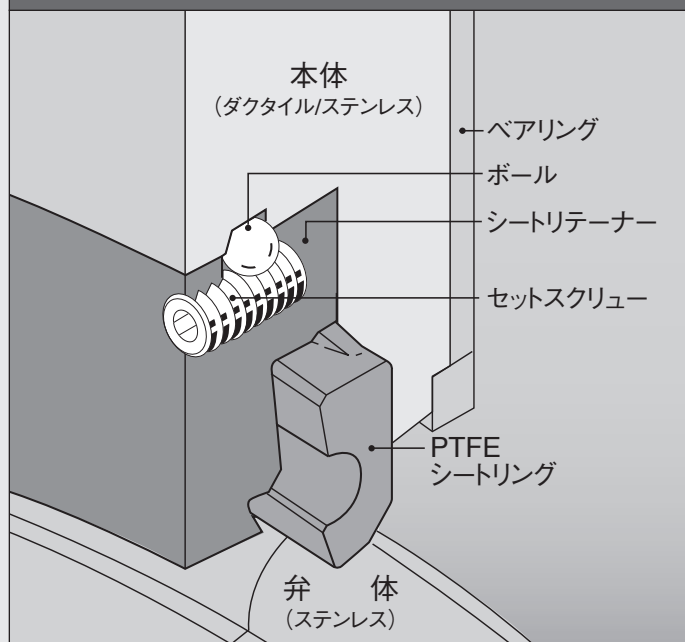
■各種規格に対応

本体レーティング	ASME B 16.34 (クラス150) 準拠
温度圧力レーティング	API 609 (クラス150) に準拠。 (ただし350mm以上はマイナス温度領域の許容圧力が低くなります。)
面間寸法	※API609 (クラス150)、JPI-7S-83 (クラス150) に準拠

■特徴

- 二重偏心構造
- ストッパー構造
- 高温・高压仕様
- 弁体は薄肉高剛性構造
- 正・逆方向の流れをシール

シートリングの交換が容易 (実用新案 第1863711号)

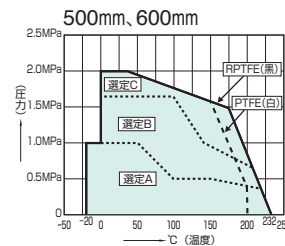
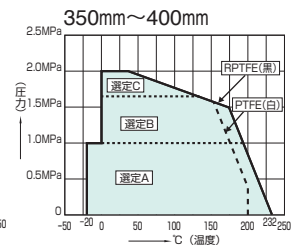
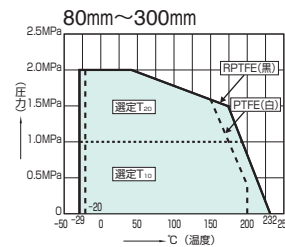


80~300mm

350~600mm

■圧力-温度レーティング

304A



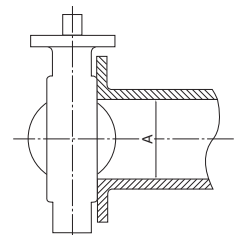
* 上記太線内は、ISO 5208リークレートA (タイトシャットオフ)

Cv値

呼び径		弁開度								
mm	inch	20°	30°	40°	50°	60°	70°	80°	90°	
80	3	29	52	85	122	162	207	243	252	
100	4	49	88	144	207	279	351	414	432	
125	5	77	140	230	333	441	549	648	684	
150	6	126	225	369	531	720	900	1080	1116	
200	8	234	423	693	990	1350	1710	1980	2070	
250	10	390	703	1148	1648	2240	2857	3300	3443	
300	12	492	888	1454	2081	2838	3612	4172	4354	
350	14	648	1170	1915	2741	3739	4758	5496	5736	
400	16	829	1496	2449	3505	4780	6084	7027	7334	
450	18	1041	1879	3076	4403	6004	7642	8827	9212	
500	20	1323	2387	3909	5595	7630	9710	11216	11705	
600	24	1929	3481	5700	8159	11126	14161	16356	17070	

最小配管内径寸法表

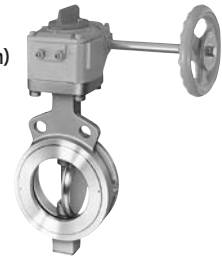
呼び径		寸法A (mm)
mm	inch	
80	3	73
100	4	94
125	5	120
150	6	148
200	8	198
250	10	249
300	12	298
350	14	330
400	16	377
450	18	424
500	20	470
600	24	564



304A-1T
ロックレバー式



304A-2U (80~300mm)
304A-2S (350~600mm)
ウォームギヤ式



標準仕様		10K/16K/20K		10K/16K/20K	
バルブ呼び径		80mm~150mm		80mm~600mm	
適用フランジ規格 ^{※1}		JIS 10K/16K/20K, ASME Class 150			
最高許容圧力		2.0MPa			
使用温度範囲		-29~232℃		-29~232℃ (80~300mm) / -20~232℃ (350~600mm)	
許容弁座リーク基準		ISO5208 リークレートA (タイトシャットオフ)			
加圧方向		両方向シール (推奨加圧方向: 弁体側高圧) / 弁体側加圧は最高2.0MPa、弁棒側加圧圧力はお問い合わせください			
標準材質	本体	SCS14A	SCPH2	SCS14A	SCPH2
	弁体	SCS16A	SCS13A	SCS16A	SCS13A
	シートリング	RPTFE (カーボングラファイト入り) ^{※3}			

呼び径 (mm)	標準価格 (円)				
80	176,900	156,400	188,700	171,400	—
100	207,000	171,400	220,200	182,900	—
125	254,700	214,500	269,200	225,000	—
150	311,600	250,100	340,400	271,100	—
200	—	—	444,700	349,200	—
250	—	—	595,600	490,400	—
300	—	—	871,600	643,900	—
350	—	—	—	○	○
400	—	—	—	○	○
450	—	—	—	○	○
500	—	—	—	○	○
600	—	—	—	○	○

○価格につきましては、弊社営業担当にお問い合わせください。

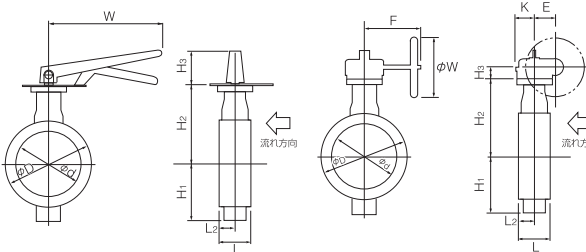
※1. その他フランジ規格については弊社営業部門までお問い合わせください。

※2. サイズ350mm~600mm時。

※3. 食品衛生法に適合しています。ポジティブリストへの対応に関しては、「取り扱いの注意事項、パタフライバルブ(全機種共通)」の該当部をご参照ください。

※流体が粉体や固形物(ペレット、スラリー)など、弁締め切り時に流体の噛み込みが想定される場合、シートリングや弁棒の破損が発生する恐れがあります。流体の噛み込みが想定される場合は、弊社営業担当にお問い合わせください。尚、シートリングセットおよび弁体・弁棒セットを部品として販売しております。

見積照会ならびにご注文の際には「流体名・圧力・温度」を必ずお知らせください。



■ロックレバー式 304A-1T

呼び径		主要寸法 (mm)										型式	概算質量 (kg)
mm	inch	φd	φD	L	L ₂	H ₁	H ₂	選定区分	H ₃	W			
80	3	89	127	48	23	95	147	T ₁₀ , T ₂₀	117	300	1T-2	7.1	
100	4	112	156	54	24	110	170	T ₁₀ , T ₂₀	117	300	1T-2	8.3	
125	5	137	185	56	24	139	185	T ₁₀ , T ₂₀	117	300	1T-2	11.4	
150	6	163	216	57	23	164	205	T ₁₀ , T ₂₀	125	350	1T-3	14.6	

■ウォームギヤ式 304A-2U (80mm~300mm) / 304A-2S (350mm~600mm)

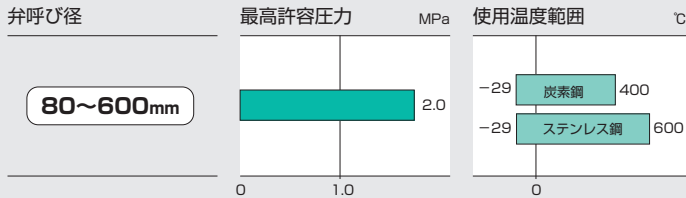
呼び径		主要寸法 (mm)														型式	概算質量 (kg)
mm	inch	φd	φD	L	L ₂	H ₁	H ₂	選定区分	H ₃	E	K	F	φW				
80	3	89	127	48	23	95	147	T ₁₀ , T ₂₀	61	44	53	173.5	160	2U-2	7.9		
100	4	112	156	54	24	110	170	T ₁₀ , T ₂₀	61	44	53	173.5	160	2U-2	9.1		
125	5	137	185	56	24	139	185	T ₁₀ , T ₂₀	61	44	53	173.5	160	2U-2	12.4		
150	6	163	216	57	23	164	205	T ₁₀ , T ₂₀	77.5	87.5	90	222.5	200	2U-4	29		
200	8	213	269	64	28	190	235	T ₁₀ , T ₂₀	77.5	87.5	90	222.5	200	2U-4	35.5		
250	10	263	330	71	31	236	283	T ₁₀ , T ₂₀	90	87.5	90	222.5	280	2U-4	49.5		
300	12	315	381	81	35	246	310	T ₁₀ , T ₂₀	92	90	105	266	280	2U-5	64		
350	14	350	416	92	39.5	308	340	A, B, C	97	117	164	335	355	DGH-3	99		
400	16	400	475	102	39	348	372	A	97	117	164	335	355	DGH-3	124		
								B, C	215	140	198	402	450	DGH-4	162		
								A, B	127	140	198	402	450	DGH-4	198		
450	18	450	534	114	43	366	406	C	127	140	198	432	355	DGH-4+R/G5	200		
								A, B	127	140	198	402	450	DGH-4	236		
								C	127	140	198	432	355	DGH-4+R/G5	238		
500	20	500	589	127	50	405	442	A, B	127	140	198	402	450	DGH-4	236		
								C	127	140	198	432	355	DGH-4+R/G5	338		
								A	127	140	198	432	355	DGH-4+R/G5	338		
600	24	600	693	154	64	461	493	B, C	245	185	264	497	355	DGH-4.5+R/G5	413		

手動弁
700Z
700G
731P
732P
731R
735P
722F/720F
508V
304YA
302Y/304Y
304A
302A
334A
TRITEC
846T/847T
841T/842T
907L/907T/908H
901C/903L/905C
700ZS/700ZJ/700ZH/746T/304Y
701G
消防認定品
700ZF
702G
731P/732P
302Y
334A
907HF
903LF
自動弁
700Z
700G
731P/732P
735P
304YA
302Y/304Y
302A/304A
TRITEC
846T/847T
ソフト費用
オプション
その他取扱商品
配管ボルト・ナット寸法表
取り扱い上の注意事項
塗装基準
梱包・面間寸法
生産中止製品のご案内

(トムディスコ)
Tom Disco
302A

2.0MPa

Class 150



FS ファイヤーセーフ認定取得品(API607 4th Edition)

CE CEマーキング対応可能品

かじり付きのない新形状を採用した
高温高圧工業用API・JPI・JV9対応
バタフライバルブです。

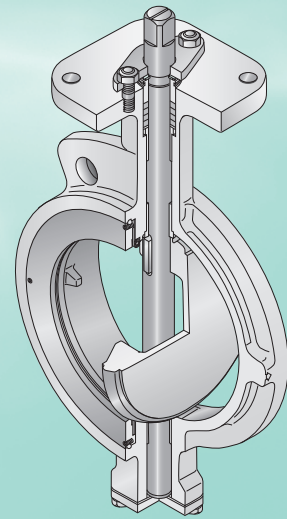
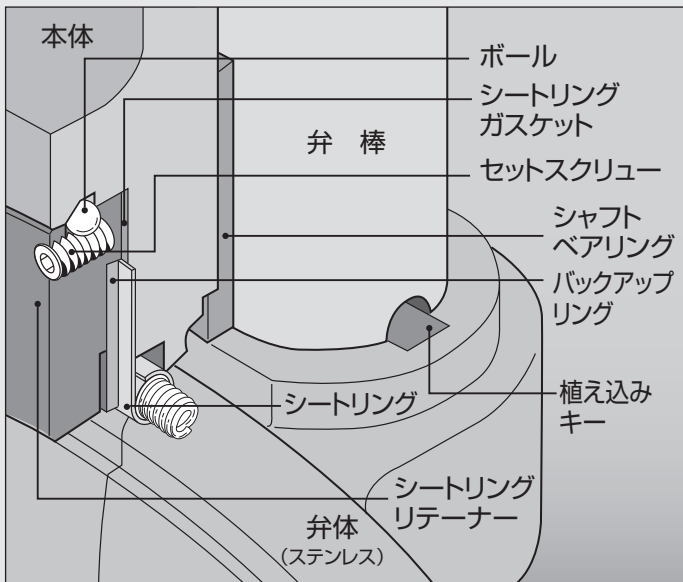
■各種企画に対応

本体レーティング	ASME B 16.34 (クラス150) 準拠
温度圧力レーティング	API 609(クラス150)に準拠。
面間寸法	※API609(クラス150)、JPI-7S-83(クラス150)に準拠

■特徴

- メタルシート弁として
画期的な高耐久性
- 高温・高圧仕様
- ファイヤーセーフ認定取得
- 弁体は薄肉高剛性構造
- 二重偏心構造

ファイヤーセーフ認定取得	
80mm~125mm	[認定番号 BRS 9901019/2]
150mm~600mm	[認定番号 BRS 9901019/1]

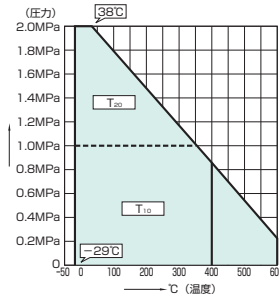


■圧力-温度レーティング

302A

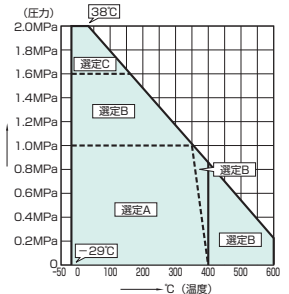
80mm~300mm

本体SCPH2の時は最高使用温度は400℃です。



350mm~600mm

本体SCPH2の時は最高使用温度は400℃です。

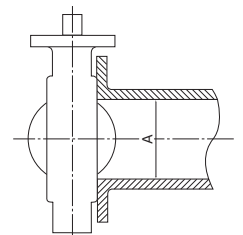


Cv値

呼び径		弁開度								
mm	inch	20°	30°	40°	50°	60°	70°	80°	90°	
80	3	29	52	85	122	162	207	243	252	
100	4	49	88	144	207	279	351	414	432	
125	5	77	140	230	333	441	549	648	684	
150	6	126	225	369	531	720	900	1080	1116	
200	8	234	423	693	990	1350	1710	1980	2070	
250	10	390	703	1148	1648	2240	2857	3300	3443	
300	12	492	888	1454	2081	2838	3612	4172	4354	
350	14	648	1170	1915	2741	3739	4758	5496	5736	
400	16	829	1496	2449	3505	4780	6084	7027	7334	
450	18	1041	1879	3076	4403	6004	7642	8827	9212	
500	20	1323	2387	3909	5595	7630	9710	11216	11705	
600	24	1929	3481	5700	8159	11126	14161	16356	17070	

最小配管内径寸法表

呼び径		寸法A (mm)
mm	inch	
80	3	73
100	4	94
125	5	120
150	6	148
200	8	198
250	10	249
300	12	298
350	14	330
400	16	377
450	18	424
500	20	470
600	24	564



302A-1T

ロックレバー式



302A-2U (80mm~150mm) / 2S (200mm~600mm)

ウォームギヤ式



標準仕様	10K/16K/20K					
バルブ呼び径	80mm~600mm					
適用フランジ規格*	JIS 10K/16K/20K、ASME Class 150、API/JPI Class 150					
最高許容圧力	2.0MPa					
使用温度範囲	-29℃~250℃未満(+250℃~600℃の場合はお問い合わせください。)					
許容弁座リーク基準	API 598-7th Edition (1996年度版)、シート漏れ許容量(呼び径200mmの場合) 空気圧テスト6.0cc/min (7bar)/水圧テスト1.25cc/min (御使用差圧×1.1) … オブションテスト					
加圧方向	推奨加圧方向は、弁体側(リテーナ側)加圧とします。但し、弁体側加圧は最高2.0MPa、弁棒側加圧は最高1.0MPa					
標準材質	本体	SCS14A	SCPH2	SCS14A	SCPH2	SCS13A
	弁体	SCS16A (80mm~150mm)、SCS14A (200mm~300mm)、SCS13A (350mm~600mm)				
	シートリング	SUS316L				

呼び径 (mm)	標準価格 (円)				
80	194,900	172,400	206,600	183,300	—
100	227,300	202,500	240,800	208,300	—
125	282,300	237,200	311,600	257,300	—
150	343,900	277,800	372,000	285,600	—
200	—	—	511,400	412,800	—
250	—	—	739,400	574,600	—
300	—	—	1,005,300	716,000	—
350	—	—	—	○	○
400	—	—	—	○	○
450	—	—	—	○	○
500	—	—	—	○	○
600	—	—	—	○	○

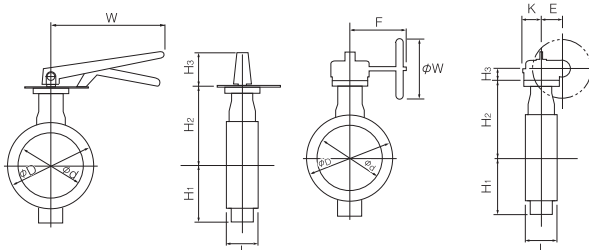
○価格につきましては、弊社営業担当にお問い合わせください。

*その他フランジ規格については弊社営業部門までお問い合わせください。

*流体が粉体や固形物(ペレット、スラリー)など、弁締め切り時に流体の噛み込みが想定される場合、シートリングや弁棒の破損が発生する恐れがあります。流体の噛み込みが想定される場合は、弊社営業担当にお問い合わせください。尚、シートリングセットおよび弁体・弁棒セットを部品として販売しております。

上記価格は温度-29℃~250℃未満に使用する場合で、それ以外にご使用の場合は弊社営業部門までお問い合わせください。また、駆動部選定が仕様条件によって異なる場合があります。詳しくは弊社営業部門までお問い合わせください。

見積照会ならびにご注文の際には「流体名・圧力・温度」を必ずお知らせください。



■ロックレバー式 302A-1T (80~150mm)

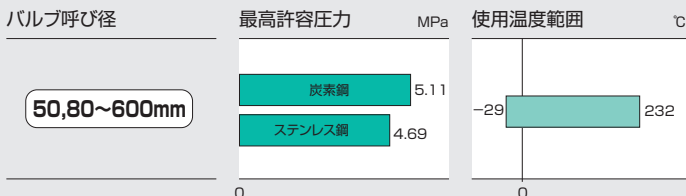
呼び径		主要寸法 (mm)										型式	概算質量 (kg)
mm	inch	φd	φD	L	L ₂	H ₁	H ₂	選定区分	H ₃	W			
80	3	89	127	48	22	95	147	T ₁₀ , T ₂₀	117	300	1T-2	7.1	
100	4	112	156	54	24	110	170	T ₁₀ , T ₂₀	117	300	1T-2	8.3	
125	5	137	185	56	23	139	185	T ₁₀ , T ₂₀	117	300	1T-2	11.4	
150	6	163	216	57	23.5	164	205	T ₁₀ , T ₂₀	125	350	1T-3	14.6	

■ウォームギヤ式 302A-2U (80mm~150mm) / 302A-2S (200mm~600mm)

呼び径		主要寸法 (mm)													型式	概算質量 (kg)
mm	inch	φd	φD	L	L ₂	H ₁	H ₂	選定区分	H ₃	E	K	F	φW			
80	3	89	127	48	22	95	147	T ₁₀ , T ₂₀	61	44	53	173.5	160	2U-2	7.9	
100	4	112	156	54	24	110	170	T ₁₀ , T ₂₀	61	44	53	173.5	160	2U-2	9.1	
125	5	137	185	56	23	139	185	T ₁₀ , T ₂₀	61	44	53	173.5	160	2U-2	13.2	
150	6	163	216	57	23.5	164	205	T ₁₀ , T ₂₀	77.5	87.5	90	222.5	200	2U-4	29	
200	8	213	269	64	27	190	235	T ₁₀ , T ₂₀	72	85	126	246	280	DGH-2	33	
250	10	263	330	71	31	236	283	T ₁₀ , T ₂₀	97	117	164	335	355	DGH-3	62	
300	12	315	381	81	35	246	310	T ₁₀ , T ₂₀	97	117	16	335	355	DGH-3	72	
350	14	350	416	92	39.5	308	340	A, B, C	97	117	164	335	355	DGH-3	99	
400	16	400	475	102	39	348	372	A	97	117	164	335	355	DGH-3	124	
								B, C	215	140	198	402	450	DGH-4	162	
								A, B	127	140	198	402	450	DGH-4	198	
450	18	450	534	114	43	366	406	C	127	140	198	432	355	DGH-4+R/G5	200	
								A, B	127	140	198	402	450	DGH-4	236	
								C	127	140	198	432	355	DGH-4+R/G5	238	
500	20	500	589	127	50	405	442	A	127	140	198	432	355	DGH-4+R/G5	338	
								B, C	245	185	264	497	355	DGH-4.5+R/G5	413	

手動弁
700Z
700G
731P
732P
731R
735P
722F/720F
508V
304YA
302Y/304Y
304A
302A
334A
TRITEC
846T/847T
841T/842T
907L/907T/908H
901C/903L/905C
700ZS/700ZJ/700ZH/746T/304Y
701G
消防認定品
700ZF
702G
731P/732P
302Y
334A
907HF
903LF
自動弁
700Z
700G
731P/732P
735P
304YA
302Y/304Y
302A/304A
TRITEC
846T/847T
ソフト費用
オプション
その他取扱商品
配管ボルト・ナット寸法表
取り扱い上の注意事項
塗装基準
梱包・面間寸法
生産中止製品のご案内

334A (30K) 5.1 MPa Class 300

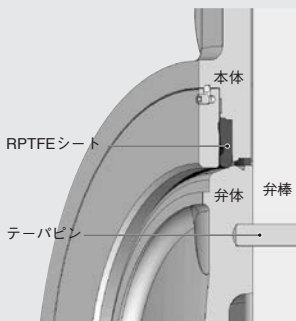


FS ファイヤーセーフ認定取得品 (API607 4th Edition)

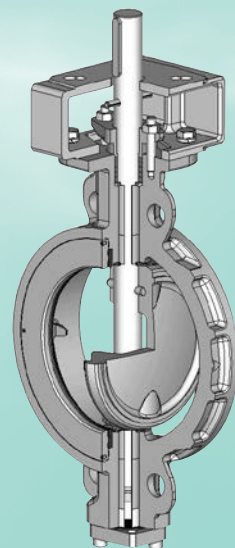
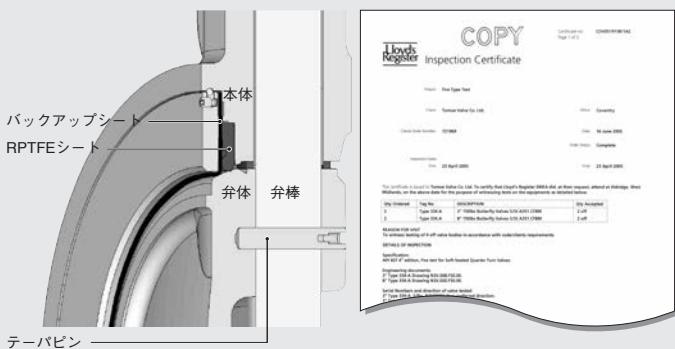
API/JPIに対応した 高温・高圧工業用バタフライバルブ。

- シートリングに対し弁体回転軸を二重偏心させてトルクを軽減。シート面の摩耗を防ぎ、長期にわたって優れたシール性能をキープ。
- ハイドロカーボン系ガス・液体、各種化学プロセス流体、蒸気などに適合。

標準仕様



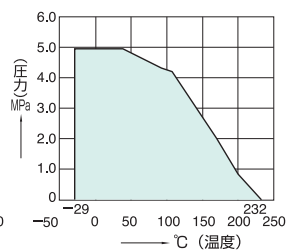
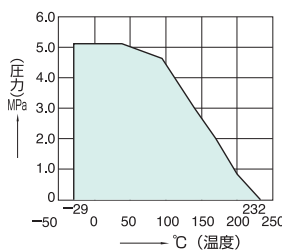
ファイヤーセーフ仕様 (API607 4th Ed.)



■圧力-温度レーティング

334A-CL300 (本体材質: WCB)

334A-CL300 (本体材質: CF8M)

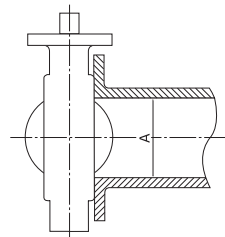


Cv値

呼び径		弁開度								
mm	inch	20°	30°	40°	50°	60°	70°	80°	90°	
50	2	7	15	24	33	39	42	43	43	
80	3	22	47	77	104	124	134	135	136	
100	4	38	83	135	184	219	236	238	240	
125	5	79	154	235	312	374	418	446	460	
150	6	140	231	310	385	471	573	677	729	
200	8	295	488	655	814	995	1211	1430	1540	
250	10	479	792	1063	1321	1615	1966	2321	2500	
300	12	747	1236	1659	2061	2519	3066	3621	3900	
350	14	1002	1657	2225	2765	3378	4112	4856	5230	
400	16	1379	2281	3063	3806	4651	5661	6685	7200	
450	18	1835	3035	4075	5064	6188	7533	8895	9580	
500	20	2146	3549	4764	5920	7235	8806	10399	11200	
600	24	3583	5925	7955	9885	12080	14703	17362	18700	

最小配管内径寸法表

呼び径		寸法A (mm)
mm	inch	
50	2	46.2
80	3	73 (71.8)
100	4	93
125	5	117
150	6	138
200	8	185
250	10	225
300	12	267
350	14	306
400	16	347
450	18	394
500	20	438
600	24	533



334A-2U(30K)
334A-2K(30K)
 ウォームギヤ式



10K/16K/20K/30K

標準仕様		
バルブ呼び径		50,80~600mm
適用フランジ規格 ^{※1}		ASME B 16.5/JPI(API) Class 150、300、JIS10/16/20/30K、BS4504 PN10/16/25/40、DIN NP10/16/25/40
最高許容圧力		5.1MPa/4.69MPa
使用温度範囲		-29~232℃
面間寸法		API609 Category B, Class 150/300
標準材質	本体	高温高圧用鋳鋼 (SCPH2相当) / ステンレススチール (SCS14A相当)
	弁体	ステンレススチール (SCS14A相当)
	シートリング	RPTFE / PTFE (白色) オプション

呼び径 (mm)	面間寸法 (mm)	標準価格 (円)
50	43	○
80	48	○
100	54	○
125	56	○
150	59	○
200	73	○
250	83	○
300	92	○
350	117	○
400	133	○
450	149	○
500	159	○
600	181	○

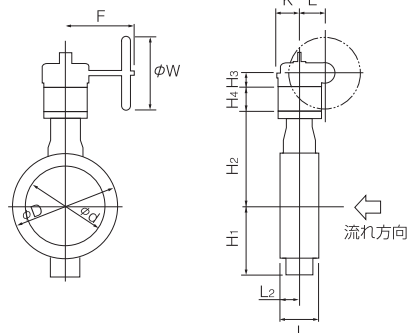
○価格につきましては、弊社営業担当にお問い合わせください。

※1 その他フランジ規格については弊社営業部門までお問い合わせください。

※流体が粉体や固形物(ペレット、スラリー)など、弁締め切り時に流体の噛み込みが想定される場合、シートリングや弁棒の破損が発生する恐れがあります。流体の噛み込みが想定される場合は、弊社営業担当にお問い合わせください。尚、シートリングセットおよび弁体・弁棒セットを部品として販売しております。

■ウォームギヤ式 334A-2U/334A-2K(30K)

呼び径		主要寸法 (mm)													駆動部型式	概算質量 (kg)
mm	inch	φd	L	L ₂	φD	H ₁	H ₂	H ₃	H ₄	E	K	F	φW			
50	2	60.0	43	17.5	97	102.5	102.5	29.5	70	36.0	74	160.0	100	2U-1	8.0	
80	3	86.5	48	20.0	128	118.0	127.0	34.5	70	44.0	74	173.5	160	2U-2	12.5	
100	4	112.0	54	22.0	158	147.0	149.0	34.5	70	44.0	74	173.5	160	2U-2	15.0	
125	5	135.0	56	22.0	186	165.0	165.0	41.5	70	67.0	74	198.0	200	2U-3	19.0	
150	6	160.0	59	24.0	216	192.0	187.0	41.5	98	67.0	90	198.0	200	2U-3	29.0	
200	8	210.0	73	31.0	270	226.0	215.0	48.0	98	87.5	90	222.5	280	2U-4	48.0	
250	10	260.0	83	36.0	326	260.0	253.0	52.0	125	75.0	113	360.0	400	SBWG-01	72.0	
300	12	310.0	92	42.0	385	292.0	294.5	63.0	125	91.5	113	418.5	500	SBWG-02	104.0	
350	14	347.0	117	52.0	420	338.0	326.0	63.0	125	113.0	113	452.0	560	SBWG-03	141.0	
400	16	402.0	133	61.5	476	376.0	364.0	63.0	125	31.5	113	481.0	560	SBWG-03-1S	190.0	
450	18	446.0	149	70.0	536	402.0	394.5	85.0	150	32.7	200	550.0	630	SBWG-04-1S	306.0	
500	20	497.0	159	75.0	590	431.0	426.5	85.0	150	32.7	200	550.0	630	SBWG-04-1S	358.0	
600	24	600.0	181	84.0	701	504.0	496.0	87.0	150	72.7	200	599.5	710	SBWG-05-1S	531.0	



- 手動弁
- 700Z
- 700G
- 731P
- 732P
- 731R
- 735P
- 722F/720F
- 508V
- 304YA
- 302Y/304Y
- 304A
- 302A
- 334A**
- TRITEC
- 846T/847T
- 841T/842T
- 907L/907T/908H
- 901C/903L/905C
- 700ZS/700ZJ/700ZH/746T/304Y
- 701G
- 消防認定品
- 700ZF
- 702G
- 731P/732P
- 302Y
- 334A
- 907HF
- 903LF
- 自動弁
- 700Z
- 700G
- 731P/732P
- 735P
- 304YA
- 302Y/304Y
- 302A/304A
- TRITEC
- 846T/847T
- ソフト費用
- オプション
- その他取扱商品
- 配管ボルト・ナット寸法表
- 取り扱い上の注意事項
- 塗装基準
- 梱包・面間寸法
- 生産中止製品のご案内

TOMOE TRITEC



圧力クラス1500までのフルレーティングに対応可能。
API609の最新版に準拠した三重偏心構造のプロセスバルブ、
圧力クラス150~1500まで過酷な条件下で使用できます。
また、NACE適合材質や他の特殊材質にも対応できます。

標準仕様			
バルブ呼び径 ^{※1}		3" (80mm)~48" (1200mm)	
圧力クラス ^{※2}		クラス 150, 300, 600, 900, 1500	
適用フランジ規格 ^{※3}		ASME B16.5:DN80~DN600, ASME B16.47シリーズ A&B:DN700~DN1200	
使用温度範囲 ^{※4}		標準仕様:-29℃(-20°F)~538℃(1000°F)、適合材質選定:-100℃(-148°F)~700℃(1292°F)	
標準材質	本体	Cast carbon steel ASTM A216 WCB or Plate carbon steel BS EN10025	Cast Stainless steel ASTM A351 CF8M
	弁体	Cast carbon steel ASTM A216 WCB ^{※5}	
	本体シート	316SS/Graphite	

呼び径 (mm)	標準価格 (円)
80	
100	
150	
200	
250	
300	
350	
400	
450	
500	
600	
700	
750	
800	
900	
1000	
1050	
1200	

別途お問い合わせください。

※1. Class 150/300のみ50mm(2")に対応可能です。1200mm(48")を越えるサイズは、弊社営業部門にお問い合わせください。

※2. Class 600/900/1500については、弊社営業部門にお問い合わせください。

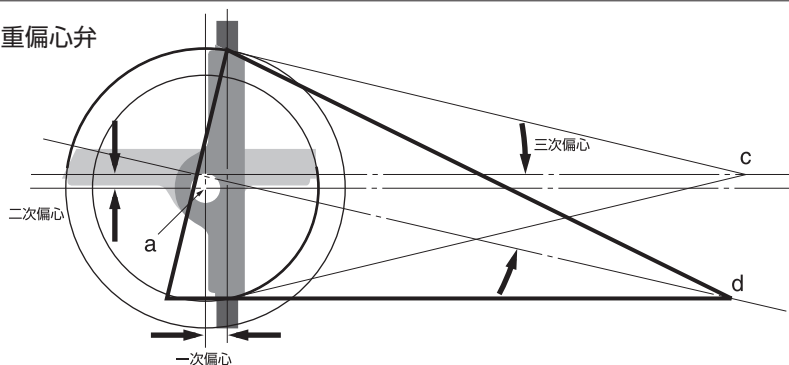
※3. ご要望により、JIS 10K, 20K, 30K, MSS, API, BS, DIN, PN, ISOも製作可能です。

※4. 400℃以下の酸化雰囲気については、弊社営業部門にお問い合わせください。

※5. Class 300以下の2"-6"はA351 CF8M弁体が標準となります。

* 配管方向は、弁軸水平方向としてください。

三重偏心弁



1. 三重偏心弁は、二重偏心に加え、さらに円錐の中心線(d)がバルブ本体の中心線(c)から傾いて位置する「三次偏心部」を持つ構造です。これによって、本体側と弁体側のシール面は精円断面になります。
2. この三重偏心構造では、弁の開閉時にそのシール面同士が摺動しないのでシール性能が維持でき、長寿命化がはかれる上、弁を開ける時に発生するジャンピング現象が極限まで抑えられます。
3. また、シートリングが自動調芯機能を持ち、全閉位置のセット(固定)はアクチュエータ側の調整ではなく、シートリング自身が行います。これが「トルク・シール」です。

見積照会ならびにご注文の際には「流体名・圧力・温度」を必ずお知らせください。

特 長

優れたフランジシール

配管時フランジガスケットは、シート押えやその固定ボルトと干渉しませんので安定したフランジシールが得られます。渦巻きガスケットをはじめRTJ(リングジョイント)を含むあらゆるフランジ面仕上げに対応します。

ゲート弁面間対応可能

ISO5752ゲートバルブショート(Basicシリーズ3)面間の製作もいたします。

ラミネートシートのエロージョン抑制

ラミネートシートを本体側に設けることで、流体によるエロージョンを抑制します。

シール部品の交換が容易

本体シート(ラミネートシート)と弁体シールは、特殊工具無しで現地で交換することができます。

独自の楕円ピッチによるボルト止め方式で本体からの漏れを防止

本体シート(ラミネートシート)は、楕円状の本体径に沿って楕円ピッチで直接ボルト止めする方式を採用。全閉時そのボルトにかかる力が均一になり、ガスケットを均一に支持できるため、ボルト部からのリークを確実に防止します。また、シール部品交換時の取り付け間違いも防げます。

弁棒飛び出し防止機構

API 609規格に基づく、内外部2箇所弁棒の飛び出しを防止します。

ファイヤーセーフ設計

BS6755 Part 2 / API 6FA及びAPI Std 607 4th Edition要求を満足するファイヤーセーフ設計です。

取り付けフランジはISO5211規格に準拠

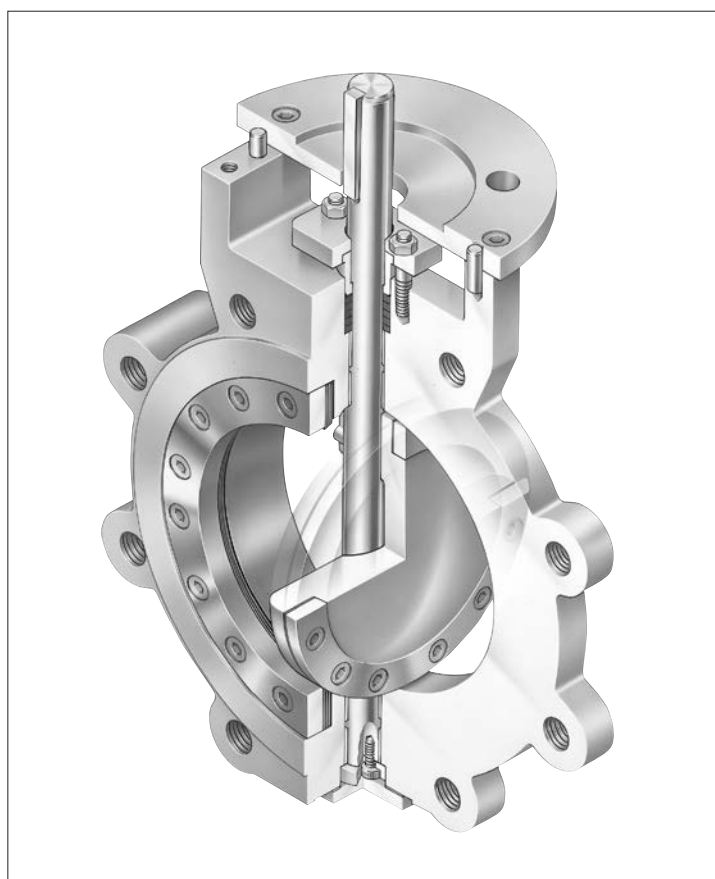
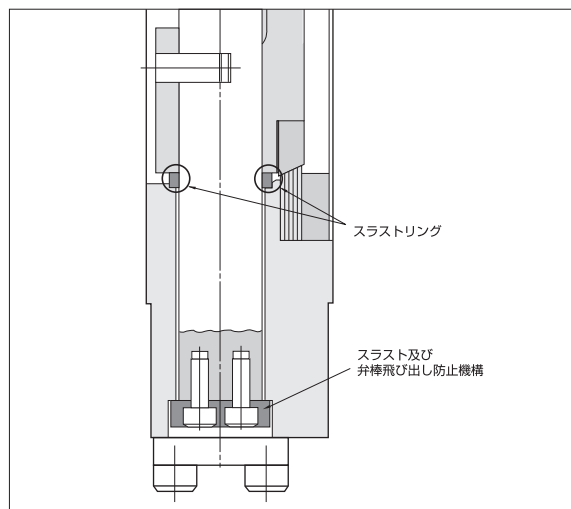
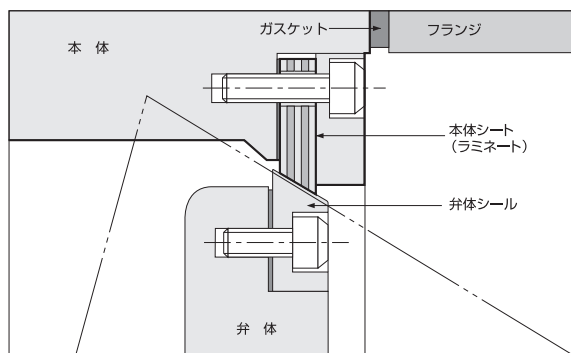
ISO (ISO5211) 規格に準じた上部取付フランジにより、アクチュエータの取付、交換が容易です。取付はボルトとダウエルピンで確実に回り止めを行っています。

優れたグランドシール

弁棒90°回転だけの弁開閉動作と優れたパッキン材質の使用により、グランド部は、より高いシール性能と長寿命化を發揮します。EPA21に基づいた外部リークテストで100ppm以下のシール性能。(ゲート弁やグローブ弁の開閉では、弁棒が多回転/直線往復運動します。)また、「水封仕様」等の特殊グランドシール構造にも対応します。

90°全域で高精度な制御が可能

弁開閉時の無摺動化により、弁を開ける時に発生するジャンピング現象/デッドバンド(不感帯)がなくなり、高レンジアビリティを実現。ほぼ90°全域の制御が可能です。さらに、弁開閉をスムーズにするベアリング設計により、ダイナミックトルクを低減。機械的な振動/騒音を低減し、中間開度での制御精度を向上させました。



手動弁

700Z
700G
731P
732P
731R
735P
722F/720F
508V
304YA
302Y/304Y
304A
302A
334A
TRITEC
846T/847T
841T/842T
907L/907T/908H
901C/903L/905C
700ZS/700ZJ/700ZH/746T/304Y
701G

消防認定品

700ZF
702G
731P/732P
302Y
334A
907HF
903LF

自動弁

700Z
700G
731P/732P
735P
304YA
302Y/304Y
302A/304A
TRITEC
846T/847T

ソフト費用

オプション

その他取扱商品

配管ボルト・ナット寸法表

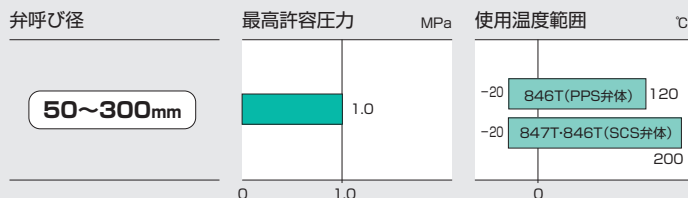
取り扱い上の注意事項

塗装基準

梱包・面間寸法

生産中止製品のご案内

846T/847T 1.0MPa

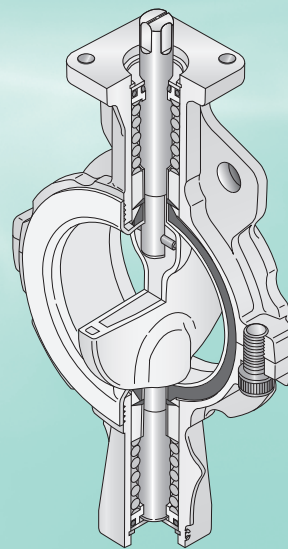
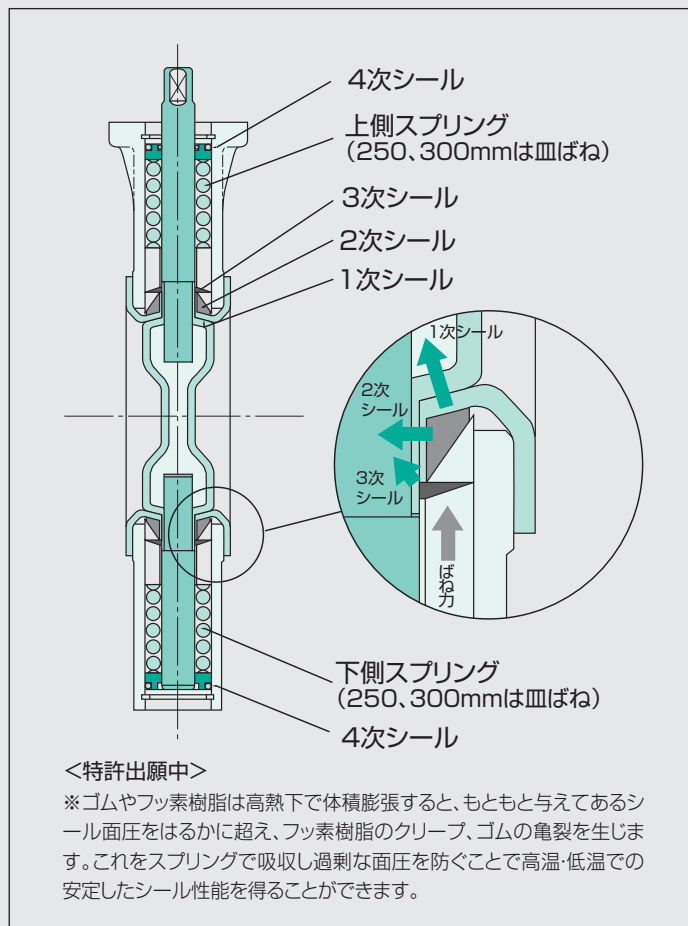


CE CEマーキング対応可能品

シール性能を高め信頼性を向上 重ケミカルにも耐える ヘビーデューティー仕様(847T)

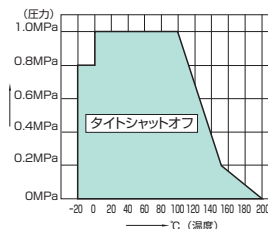
■特徴

- ゴム/フッ素樹脂分離型で信頼性を向上
- 新構造によりシール性能を大幅に向上

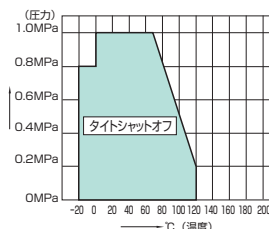


■圧力-温度レーティング

846T/847T(SCS14弁体)



846T(PPS弁体)



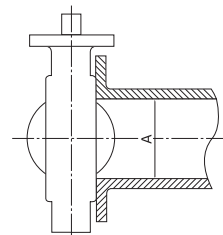
Cv値

呼び径	弁開度									
	mm	inch	20°	30°	40°	50°	60°	70°	80°	90°
50	2		5	10	20	32	50	78	107	114
65	2 1/2		7	18	33	51	83	140	202	229
80	3		12	25	43	67	106	184	318	428
100	4		19	35	58	103	178	309	493	585
125	5		23	49	83	141	250	441	808	1170
150	6		38	75	127	218	383	621	1260	2080
200	8		52	105	177	305	547	995	1890	2910
250	10		75	210	415	745	1250	2200	3520	4270
300	12		140	475	850	1420	2400	4190	6780	7780

最小配管内径寸法表

	呼び径		寸法A(mm)
	mm	inch	
846T	65	2 1/2	51
	80	3	70
	100	4	91
	125	5	118
	150	6	144
	200	8	194

	呼び径		寸法A(mm)
	mm	inch	
847T	50	2	34
	65	2 1/2	51
	80	3	70
	100	4	91
	125	5	118
	150	6	144
	200	8	194
	250	10	246
300	12	294	



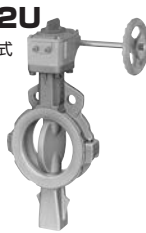
846T-1T

ロックレバー式



846T-2U

ウォームギヤ式



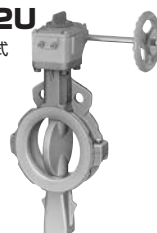
847T-1T

ロックレバー式



847T-2U

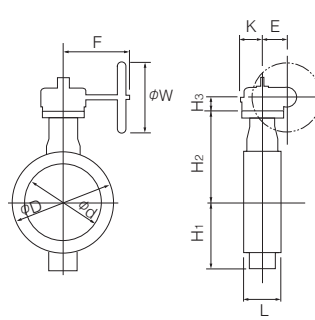
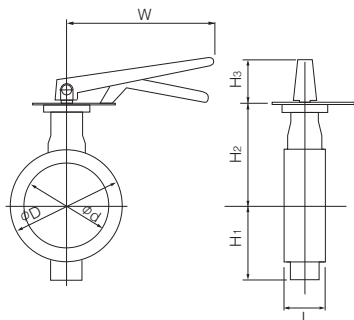
ウォームギヤ式



標準仕様		5K/10K	5K/10K	5K/10K	5K/10K
バルブ呼び径	65mm~300mm			50mm~300mm	
適用フランジ規格 ^{※1}	JIS 5K/10K ASME Class 125/150				
最高許容圧力 ^{※2}	1.0MPa				
使用温度範囲 ^{※2}	SCS弁体: -20℃~200℃ ^{※3} , PPS弁体: -20℃~120℃			-20℃~200℃	
許容弁座リーク基準 ^{※2} ^{※4}	SCS弁体: 0℃~150℃, PPS弁体: 0℃~80℃			0℃~150℃	
標準材質	本体	FCD-S			
	弁体	SCS14 ^{※3} , PPS (65mm~200mm) ^{※5}		SCS13+PFAライニング ^{※5} (50mm~200mm), SCS13+PTFEライニング ^{※5} (250mm, 300mm)	
	シートリング	PFA (65~200mm) ^{※5} , PTFE (250, 300mm) ^{※5} (バックアップラバー: フッ素ゴム)		PFA ^{※5} (50mm~200mm), PTFE ^{※5} (250mm, 300mm), (バックアップラバー: フッ素ゴム)	

呼び径 (mm)	標準価格 (円)			
50	—	—	107,000	130,400
65	110,100	131,300	129,700	153,500
80	127,600	150,600	156,200	179,500
100	158,000	179,300	209,700	233,600
125	208,700	228,400	285,900	308,100
150	255,500	275,500	362,100	384,000
200	—	380,700	—	515,000
250	—	695,600	—	889,200
300	—	889,200	—	1,172,400

※1. その他フランジ規格については弊社営業部門までお問い合わせください。 ※2. 詳細は圧力-温度レーティングをご参照ください。
 ※3. 口径250mm・300mmは、弁体材質SCS14となります。 ※4. 連続使用温度範囲とは、1時間を超えて連続で使用する場合を示します。また、内部流体が凍結しないことを条件とします。
 ※5. 食品衛生法に適合しています。ポジティブリストへの対応に関しては、「取り扱いの注意事項、パタフライバルブ(全機種共通)」の該当部をご参照ください。
 ※流体が粉体や固形物(ペレット、スラリー)など、弁締め切り時に流体の噛み込みが想定される場合、シートリングや弁棒の破損が発生する恐れがあります。
 流体の噛み込みが想定される場合は、弊社営業担当にお問い合わせください。尚、シートリングセットおよび弁体・弁棒セットを部品として販売しております。



■ロックレバー式 846T-1T/847T-1T

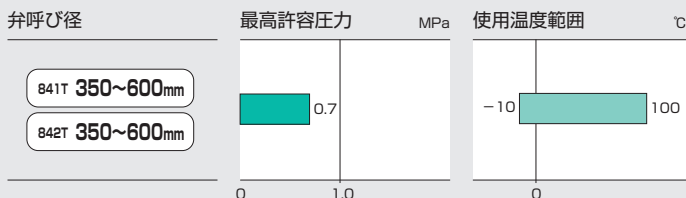
	呼び径		主要寸法 (mm)							レバー型式	概算質量 (kg)
	mm	inch	φd	φD	L	H ₁	H ₂	H ₃	W		
846T-1T	65	2 1/2	67.0	115	46	125.0	125.0	66	200	1T-1	3.9
	80	3	82.0	131	46	132.5	132.5	66	200	1T-1	4.3
	100	4	102.0	152	52	148.0	148.0	92	300	1T-2	6.4
	125	5	127.6	190	56	171.0	171.0	97	350	1T-3	10.2
	150	6	151.6	217	56	183.0	183.0	97	350	1T-3	11.8
847T-1T	50	2	53.4	96	43	62.0	118.5	66	200	1T-1	2.8
	65	2 1/2	67.0	115	46	125.0	125.0	66	200	1T-1	3.9
	80	3	82.0	131	46	132.5	132.5	66	200	1T-1	4.2
	100	4	102.0	152	52	148.0	148.0	92	300	1T-2	6.3
	125	5	127.6	190	56	171.0	171.0	97	350	1T-3	10.2
150	6	151.6	217	56	183.0	183.0	97	350	1T-3	11.8	

■ウォームギヤ式 846T-2U/847T-2U

	呼び径		主要寸法 (mm)										ギヤ型式	概算質量 (kg)
	mm	inch	φd	φD	L	H ₁	H ₂	H ₃	E	K	F	φW		
846T-2U	65	2 1/2	67.0	115	46	125.0	125.0	29.5	36.0	46	160.0	100	2U-1	5.6
	80	3	82.0	131	46	132.5	132.5	29.5	36.0	46	160.0	100	2U-1	6.0
	100	4	102.0	152	52	148.0	148.0	34.5	44.0	53	173.5	160	2U-2	9.3
	125	5	127.6	190	56	171.0	171.0	34.5	44.0	53	173.5	160	2U-2	12.7
	150	6	151.6	217	56	183.0	183.0	34.5	44.0	53	173.5	160	2U-2	14.3
	200	8	197.0	266	60	220.0	220.0	41.5	67.0	75	198.0	200	2U-3	21.9
847T-2U	50	2	53.4	96	43	62.0	118.5	29.5	36.0	46	160.0	100	2U-1	4.5
	65	2 1/2	67.0	115	46	125.0	125.0	29.5	36.0	46	160.0	100	2U-1	5.6
	80	3	82.0	131	46	132.5	132.5	29.5	36.0	46	160.0	100	2U-1	5.9
	100	4	102.0	152	52	148.0	148.0	34.5	44.0	53	173.5	160	2U-2	9.2
	125	5	127.6	190	56	171.0	171.0	34.5	44.0	53	173.5	160	2U-2	12.7
	150	6	151.6	217	56	183.0	183.0	34.5	44.0	53	173.5	160	2U-2	14.3
	200	8	197.0	266	60	220.0	220.0	41.5	67.0	75	198.0	200	2U-3	22.2
250	10	247.5	320	68	260.0	260.0	41.5	67.0	75	198.0	200	2U-3	36.0	
300	12	296.4	374	78	297.0	297.0	48.0	87.5	90	222.5	200	2U-4	52.0	

手動弁
700Z
700G
731P
732P
731R
735P
722F/720F
508V
304YA
302Y/304Y
304A
302A
334A
TRITEC
846T/847T
841T/842T
907L/907T/908H
901C/903L/905C
700ZS/700ZJ/700ZH/746T/304Y
701G
消防認定品
700ZF
702G
731P/732P
302Y
334A
907HF
903LF
自動弁
700Z
700G
731P/732P
735P
304YA
302Y/304Y
302A/304A
TRITEC
846T/847T
ソフト費用
オプション
その他取扱商品
配管ボルト・ナット寸法表
取り扱い上の注意事項
塗装基準
梱包・面間寸法
生産中止製品のご案内

841T/842T 0.7MPa

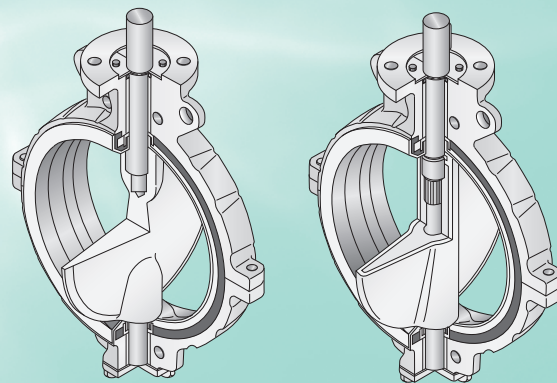


CE CEマーキング対応可能品(842T)

耐食・耐久・衛生の理想的コンビネーション

■特徴

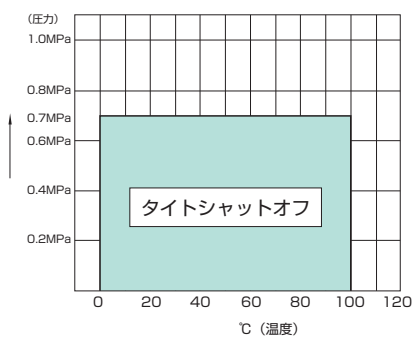
- 耐食性を誇るフッ素樹脂を採用
- 2タイプの弁体でケミカルニーズに対応
- 350mmから600mmをラインナップ
- 大きなフリー・フロー・エリアが得られる薄型で滑らかな弁体
- 流体の変質や異物の付着がないスムーズな流れを実現
- タイトシャットオフを実現する中心型中高構造



841T

842T

■圧力-温度レーティング

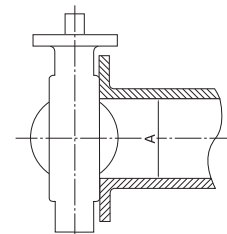


Cv値

	呼び径		弁開度							
	mm	inch	20°	30°	40°	50°	60°	70°	80°	90°
841T	350	14	220	640	1235	2100	3350	5300	7800	9200
	400	16	302	860	1643	2700	4300	6800	10300	12000
	450	18	390	1140	2120	3400	5500	9100	13100	15500
	500	20	478	1395	2600	4200	6800	11000	16000	19000
	600	24	695	2080	3780	6100	9900	16000	23000	27600
842T	350	14	270	800	1450	2300	3600	5400	7400	8800
	400	16	360	1100	1950	3000	4300	7400	11000	12000
	450	18	460	1400	2500	4000	6200	9500	13000	15000
	500	20	560	1700	3200	4800	7600	11500	15500	18000
	600	24	820	2500	4500	7000	11500	17000	23000	26000

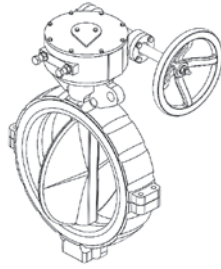
最小配管内径寸法表

呼び径		寸法A (mm)
mm	inch	
350	14	322
400	16	372
450	18	421
500	20	463
600	24	566



841T-2S

ウォームギヤ式



842T-2S

ウォームギヤ式



10K

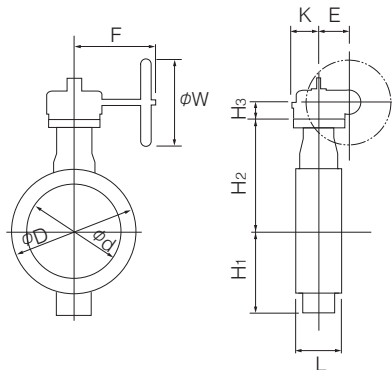
10K

標準仕様		10K	10K
バルブ呼び径	350mm~600mm		
適用フランジ規格*	JIS 10K ASME Class 125/150		
最高許容圧力	0.7MPa		
使用温度範囲	-10℃~100℃		
許容弁座リーク基準	0℃~90℃		
標準材質	本体	FCD-S	
	弁体	SCS 14	FCD-S+PTFEライニング
	シートリング	PTFE(バックアップラバー:CR)	

呼び径 (mm)	標準価格 (円)	
350	1,182,200	1,627,700
400	1,590,800	2,128,500
450	2,329,700	3,550,900
500	2,590,300	3,801,900
600	3,876,800	5,472,000

※その他フランジ規格については弊社営業部門までお問い合わせください。

* 847Tは、外国為替および外国貿易法に定められる戦略物資に該当するため、輸出する場合には同法に基づく輸出許可が必要です。詳細については弊社営業部門までお問い合わせください。



■ウォームギヤ式 841T/842T

呼び径	主要寸法 (mm)											ギヤ型式	概算質量 (kg)
	mm	inch	φd	φD	L	H ₁	H ₂	H ₃	E	K	F		
350	14	332	428	100	293	320	55	117	164	325	280	MGH-3	93
400	16	383	491	110	323	360	55	117	164	325	280	MGH-3	113
450	18	435	540	120	367	390	55	117	164	335	355	MGH-3	155
500	20	482	595	140	383	420	55	117	164	335	355	MGH-3	220
600	24	581	700	160	478	490	65	140	198	400	450	MGH-4	320

- 手動弁
- 700Z
- 700G
- 731P
- 732P
- 731R
- 735P
- 722F/720F
- 508V
- 304YA
- 302Y/304Y
- 304A
- 302A
- 334A
- TRITEC
- 846T/847T
- 841T/842T
- 907L/907T/908H
- 901C/903L/905C
- 700ZS/700ZJ/700ZH/746T/304Y
- 701G
- 消防認定品
- 700ZF
- 702G
- 731P/732P
- 302Y
- 334A
- 907HF
- 903LF
- 自動弁
- 700Z
- 700G
- 731P/732P
- 735P
- 304YA
- 302Y/304Y
- 302A/304A
- TRITEC
- 846T/847T
- ソフト費用
- オプション
- その他取扱商品
- 配管ボルト・ナット寸法表
- 取り扱い上の注意事項
- 塗装基準
- 梱包・面間寸法
- 生産中止製品のご案内

Anti-Vibration Check Valve

MKT series 907L/907T/908H

1.0MPa

1.6MPa

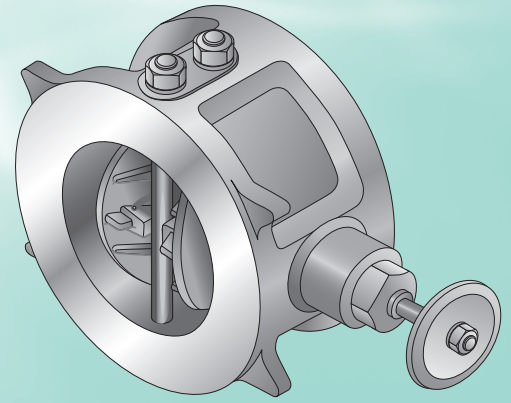
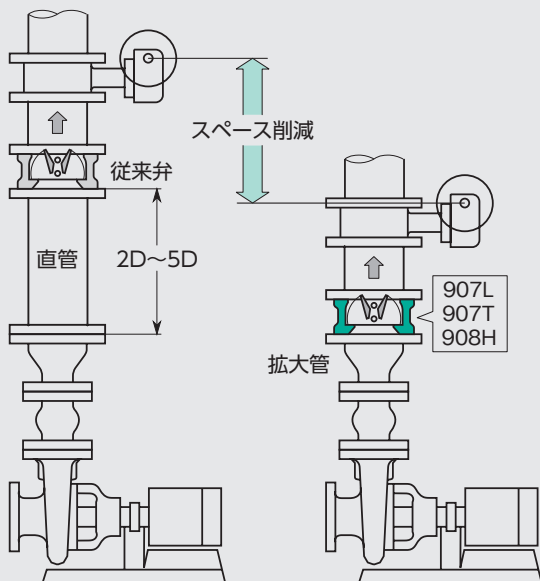
2.0MPa

バルブ呼び径	最高許容圧力 MPa	使用温度範囲 ℃
907L 50~300mm	907L 1.0	-20 907L 100
907T 908H 50~400mm	907T/908H 2.0	-20 907T/908H 120

チャタリングを防止。 配管スペース縮小を可能にした 新世代のデュアルプレート ウエハーチェックバルブ。

- 速やかにプレートを閉じ、水撃現象や意図しない逆流を防止するデュアルプレートウエハーチェックバルブ。
- チャタリングを防止し、拡大管や曲がり管直後の取り付けが可能。
- 従来必要であった弁上流側の直管が不要になり、省スペース配管が可能。振動・騒音の減少により耐久性が向上。

〈参考配管事例〉



1.0MPa 907L

配管姿勢 (流れ方向)	適用流体	使用条件	最小逆止差圧 MPa	適用呼び径 mm	スプリング選定
アップフロー 	液体 (清水)	3サイズ以下の拡大管直後 曲がり管直後 直管直後	0.02	50~300	高トルク
			0.04		標準
	気体	順方向一次圧力 0.1MPa以上	0.04		低トルク仕様 (スプリングレス)
シャフトピン 垂直水平流れ 	液体 (清水)	2サイズ以下の拡大管直後 曲がり管直後 直管直後	0.04	50~300	高トルク
			0.06	50~200	標準
ダウンフロー ^{注1} 	液体 (清水)	2サイズ以下の拡大管直後 曲がり管直後 直管直後	0.1	50~150	高トルク

注1. 逆止弁座シールには表の「逆止差圧」最低値以上の差圧が必要です。一次圧が残っていると差圧が確保できないことがありますのでご注意ください。特にダウンフローでは一次圧が残りやすく注意が必要です。

注2. 順方向一次圧力は、クラッキング圧力以上、最高許容圧力以下でご使用ください。

2.0MPa 907T/908H

配管姿勢 (流れ方向)	適用流体	使用条件	流速 m/s 最低~最大	適用呼び径 mm	スプリング選定
アップフロー 	液体 (清水)	3サイズ以下の拡大管直後 曲がり管、直管後	表A	50~400	低トルク (ゴムスリーブ入 ^{注4})
		2サイズ以下の拡大管直後 曲がり管、直管後	0.5~2.0		標準
	気体	弁差圧 0.1~2MPa	10~50		低トルク (ゴムスリーブ入 ^{注4})
シャフトピン 垂直水平流れ 	液体 (清水)	2サイズ以下の拡大管直後 曲がり管直後 直管直後	2.0~10	50~200	標準
				250~400	高トルク
ダウンフロー ^{注3} 			0.1~5.0	50~200	高トルク

表A 3サイズ拡大管、曲がり管直後 設置時の許容流速範囲

呼び径	許容流速
50A	1.2~10m/s
65A	
80A	
100A	
125A	
150A	1.6~10m/s
200A	
250A	2.2~10m/s
300A	

注3. ダウンフローの場合、条件によって逆止時の弁座リークの可能性がります。

注4. ゴムスリーブ入りの場合は、圧力損失が標準より増加します。

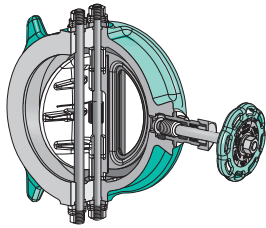
注5. 拡大管直後にご使用の場合、可能であれば拡大管の前に設置してください。

●上記以外の使用条件では、振動、騒音、それに伴う損傷、漏れが発生することがあるため使用できません。

●4サイズ以上の拡大管直後に設置すると、異音の発生やそれに伴う損傷や漏れが発生することがありますので設置しないでください。この場合、弁の直前に5D以上の直管が必要です。

●250mm以上の907T/908Hはすべてゴムスリーブ入になります。

907L



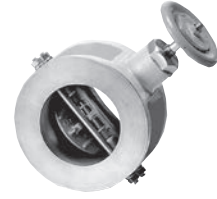
5K/10K

907T



10K/16K/20K

908H



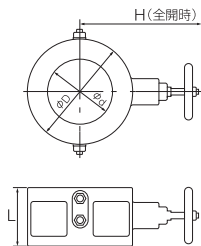
10K/16K/20K

標準仕様		5K/10K	10K/16K/20K	10K/16K/20K
バルブ呼び径		50~300mm	50~400mm	
適用フランジ規格 ^{※1}		JIS 5K/10K	JIS 10K/16K/20K	
最高許容圧力		1.0MPa	2.0MPa	
使用温度範囲		EPDMシート：-20~100℃	EPDMシート：-20~120℃	
連続使用温度範囲 ^{※2}		EPDMシート：0~70℃	EPDMシート：0~100℃	
面間寸法		弊社自主寸法	JV8-1(一般配管用ステンレス鋼弁10K 20K ウエハー形逆止め弁)	
標準材質	本体 ^{※3}	FC250(ねずみ鉄鉄；化成処理)	ダクタイル鉄鉄(FCD450相当)	ステンレススチール(SCS13相当)
	弁体	SCS13	ステンレススチール(SCS13相当)	
	シートリング ^{※4}	EPDM		

呼び径 (mm)	標準価格 (円)
50	90,000
65	100,300
80	122,800
100	151,500
125	194,100
150	242,800
200	354,600
250	673,400
300	987,600
350	○
400	○

- ※1 その他フランジ規格については弊社営業部門までお問い合わせください。
- ※2 連続使用温度範囲とは、1時間を超えて連続で使用する場合を示します。
- ※3 本体弁座面にゴムシートを焼き付けています。
- ※4 塩素を含む流体の場合、濃度・温度等の複合要因により、シートリングが早期に劣化する恐れがあります。詳細につきましては、弊社営業にご相談ください。
配管保護のために、カルシウム成分を含む薬剤を投入するラインではEPDMシートリングを推奨いたします。
流体条件、設置条件に応じた正しい弁仕様の選定を行わないと運転中振動音が発生することがあります。
[MKT弁仕様、スプリングの選定基準]及び「取り扱い上の注意事項」をご参照ください。

- ※350mm、400mmは原則としてバイパス無し、受注生産、設計となるため、価格・納期はその都度お問い合わせください。
- ※塩素濃度1ppm以上の場合、40℃以下のごと。また流体中にとけ込んだ成分(カルシウム、塩素、石灰、コンクリート、等)が、乾燥時に金属に付着させないでください。
(当該流体で使用しない、または乾燥させない)海水など腐食性の高い流体、または錆が大量に発生する可能性がある場合は、ステンレス本体を使用してください。
流体中にプレートベアリングが固着するおそれのある粉状の異物を含まないこと、腐食する可能性のある配管を使用している場合は錆粉が付着することがあるので、この場合も907T/908Hを使用しないでください。
空気、ガス流体使用の場合、取り付け方向やスプリング種類に制限があるので、ご注意ください。



■907L

呼び径		主要寸法 (mm)				概算質量 (kg)
mm	inch	φd	φD	L	H	
50	2	61	90	56	149	1.8
65	2 1/2	74	114	56	157	2.5
80	3	87	130	60	163	3.2
100	4	109	145	66	176	4.0
125	5	140	180	70	190	5.8
150	6	163	210	76	204	8.3
200	8	214	265	95	230	15.0
250	10	268	320	108	285	24.0
300	12	316	373	144	310	39.0

■907T/908H

呼び径		主要寸法 (mm)				概算質量 (kg)	
mm	inch	φd	φD	L	H	FCD本体	SCS本体
50	2	58	101	60	131	2.5	2.7
65	2 1/2	74	121	67	138	3.5	3.7
80	3	87	131	73	145	4.4	4.7
100	4	105	156	73	176	5.9	6.2
125	5	134	187	86	189	8.7	9.2
150	6	160	217	98	202	12.4	13.1
200	8	210	267	127	228	21.5	22.6
250	10	256	330	146	272	35.6	37.5
300	12	306	375	181	298	53.4	56.2
350	14	341	420	184	255 ^{※5}	72.0	—
400	16	391	483	191	282 ^{※5}	100.0	—

※5 バイパス弁なしの寸法です。

手動弁

- 700Z
- 700G
- 731P
- 732P
- 731R
- 735P
- 722F/720F
- 508V
- 304YA
- 302Y/304Y
- 304A
- 302A
- 334A
- TRITEC
- 846T/847T
- 841T/842T
- 907L/907T/908H
- 901C/903L/905C
- 700ZS/700ZJ/700ZH/746T/304Y
- 701G

消防認定品

- 700ZF
- 702G
- 731P/732P
- 302Y
- 334A
- 907HF
- 903LF

自動弁

- 700Z
- 700G
- 731P/732P
- 735P
- 304YA
- 302Y/304Y
- 302A/304A
- TRITEC
- 846T/847T

ソフト費用

オプション

その他取扱商品

配管ボルト・ナット寸法表

取り扱い上の注意事項

塗装基準

梱包・面間寸法

生産中止製品のご案内

ウォーターハンマー防止逆止弁

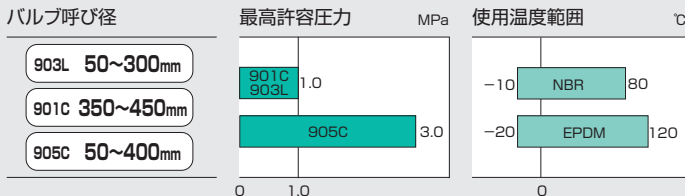
Bata-Check®

(バタチェッキ)

903L/901C/905C

1.0MPa

3.0MPa



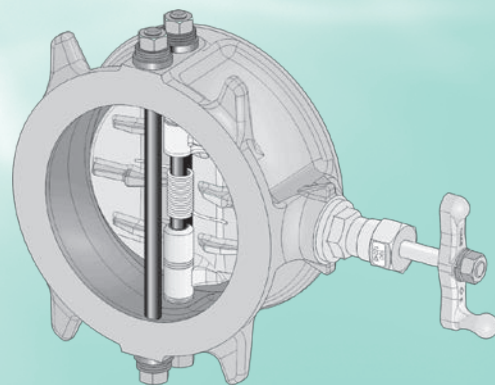
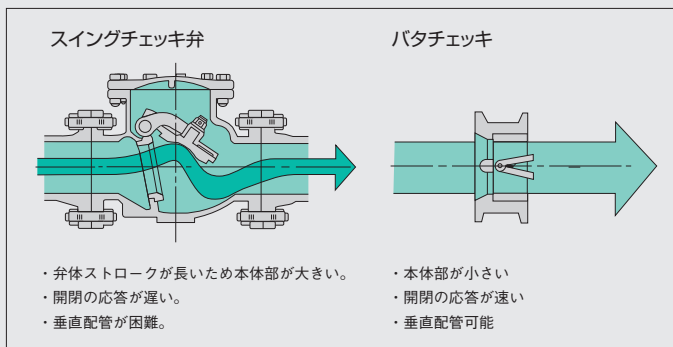
消防 消防防災設備用評定取得品(901C・903L)

NK 日本海事協会認定品(901C・903L)

迅速・確実な作動で ウォーターハンマーから 配管ラインを守る 小型・軽量チェッキ弁。

- 小型・軽量のウェハー型チェッキ弁
- ウォーターハンマー防止構造のスプリング内蔵バルブ
- 焼付けゴムシートで安定した封止性を実現
- 設計・施工・メンテナンスが容易に行えるシンプル構造
- バイパス弁を整備し配管工数を大幅に簡素化 (903L、905C)

同呼び径の汎用スイングチェッキ弁との形状比較



903L スプリング選定表

(901C、905Cについては弊社営業までお問い合わせ願います)

配管姿勢 (流れ方向)	適用流体	使用条件	最小逆止差圧 (MPa)	適用呼び径 (mm)	スプリングの種類
アップフロー 	液体	長さ2D以上の同径直管の後	0.01	50~300	高トルク
			0.02		標準
		順方向一次圧力 0.1MPa以上	0.04		低トルク仕様 (スプリングレス)
シャフトピン 垂直水平流れ 	液体	長さ2D以上の同径直管の後	0.02	50~300	高トルク
			0.04		標準
		順方向一次圧力 0.15MPa以上	0.04	標準	
ダウンフロー 	液体	長さ2D以上の同径直管の後	0.06	50~150	高トルク

注1. 逆止弁座シールには表の「逆止差圧」最低値以上の差圧が必要です。一次圧が残っていると差圧が確保できないことがありますのでご注意ください。特にダウンフローでは一次圧が残りやすく注意が必要です。

注2. 液体の場合の順方向一次圧力は、クラッキング圧力以上、最高許容圧力以下でご使用ください。

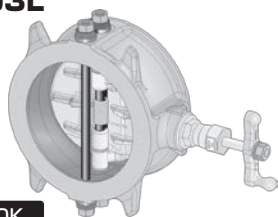
903L クラッキング圧力 (開口圧力)

(901C、905Cについては弊社営業までお問い合わせ願います)

配管姿勢	水平配管			垂直配管 (下から上への流れ)	
	標準 スプリング	高トルク スプリング	低トルク仕様	標準 スプリング	高トルク スプリング
呼び径 (mm)	KPa	KPa	KPa	KPa	KPa
50	5.7	5.7	0.61	6.8	6.8
65	2.8	5.1	0.66	3.8	6.1
80	2.7	3.2	0.62	3.3	3.9
100	1.3	2.9	0.69	2.1	3.7
125	1.4	2.9	0.76	2.0	3.7
150	1.1	2.9	0.82	2.0	3.7
200	0.70	2.8	0.94	1.8	3.7
250	—	2.1	1.2	1.8	3.2
300	—	2.0	1.3	1.8	3.2

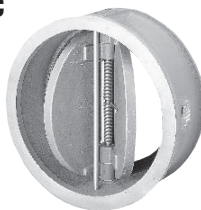
注3. クラッキング圧力 (開口圧力) は順方向に流した時に一定流量が安定して流れ始める最低圧力を示します。この値以下の圧力でも流体が流れることがありますが安定しません。

903L



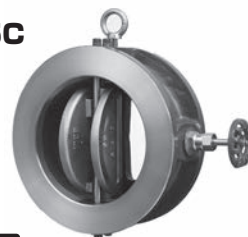
10K

901C



10K

905C



30K

標準仕様		903L		901C		905C	
バルブ呼び径		50mm~300mm		350mm~450mm		50mm~400mm	
適用フランジ規格 ^{※1}		JIS 10K				JIS 30K	
最高許容圧力		1.0MPa				3.0MPa	
使用温度範囲		NBR: -10~80°C, EPDM: -20~100°C		NBR: -10~80°C, EPDM: -20~120°C		-5°C~100°C	
連続使用温度範囲 ^{※2}		NBR: 0~60°C, EPDM: 0~70°C		NBR: 0~60°C, EPDM: 0~100°C		-5°C~100°C	
標準材質	本体 ^{※3}	FC250				SCPH2	
	プレート	SCS13		CAC702 (A&BC2)		SCS13	
	シートリング ^{※4}	NBR	EPDM	NBR		EPDM	

呼び径 (mm)	面間寸法 (mm)	標準価格 (円)			
50	56	32,100	35,400	—	○
65	56	34,900	38,500	—	○
80	60	40,300	44,500	—	○
100	66	48,800	53,700	—	○
125	70	64,700	71,200	—	○
150	76	81,200	89,400	—	○
200	95	132,600	145,900	—	○
250	108	221,600	243,600	—	○
300	144	321,500	353,700	—	○
350	184	—	—	516,800	○
400	190	—	—	676,800	○
450	200	—	—	893,700	—

○価格につきましては、弊社営業担当にお問い合わせください。

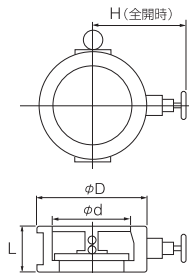
- ※1 その他フランジ規格については弊社営業部門までお問い合わせください。
 - ※2 連続使用温度範囲とは、1時間を超えて連続で使用する場合を示します。また、内部流体が凍結しないことを条件とします。
 - ※3 本体弁座面にゴムシートを焼き付けています。
 - ※4 塩素を含む流体の場合、濃度・温度等の複合要因により、シートリングが早期に劣化する恐れがあります。詳細につきましては、弊社営業にご相談ください。
- 配管保護のために、カルシウム成分を含む薬剤を投入するラインではEPDMシートリングを推奨いたします。
 (注) ゴムガスケット使用時は、配管ボルトを締めすぎますとガスケットが配管内にはみ出してプレートと接触して作動不良が発生することがありますので、ご注意ください。

締め切り圧 (差圧) は、903Lは最小逆止差圧、901Cは0.02MPaを超える圧力でご使用ください。この差圧以下でご使用される場合、シート漏れの恐れがあります。

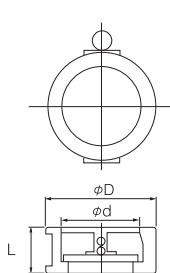
上記価格は標準トルクスプリングの場合です。ご使用条件により低トルク仕様、低トルクスプリングもしくは高トルクスプリングの選定が必要となります。

低トルク仕様・低トルクスプリング・高トルクスプリングの価格・選定については弊社営業担当にお問い合わせください。

●903L/905C



●901C



■903L/901C

呼び径		主要寸法 (mm)				概算質量 (kg)
mm	inch	φd	φD	L	H	
50	2	61	90	56	159	1.8
65	2 1/2	74	114	56	167	2.5
80	3	87	130	60	173	3.2
100	4	109	145	66	186	4.0
125	5	140	180	70	200	5.8
150	6	163	210	76	214	8.3
200	8	214	265	95	240	15.0
250	10	268	320	108	295	24.0
300	12	316	373	144	320	39.0
350	14	356	420	184	—	60.0
400	16	406	483	190	—	76.0
450	18	458	538	200	—	93.0

■905C

呼び径		主要寸法 (mm)				概算質量 (kg)
mm	inch	φd	φD	L	H	
50	2	60	111	60	※5	5.0
65	2 1/2	73	137	67	180	6.0
80	3	89	147	73	200	7.0
100	4	114	170	73	200	9.5
125	5	141	205	86	230	16.0
150	6	168	248	98	250	30.0
200	8	219	293	127	280	46.0
250	10	273	357	146	300	70.0
300	12	324	417	181	330	130.0
350	14	356	462	222	350	185.0
400	16	406	521	232	380	200.0

※5 905Cの50Aにバイパス弁は付属しません。

手動弁
700Z
700G
731P
732P
731R
735P
722F/720F
508V
304YA
302Y/304Y
304A
302A
334A
TRITEC
846T/847T
841T/842T
907L/907T/908H
901C/903L/905C
700ZS/700ZJ/700ZH/746T/304Y
701G
消防認定品
700ZF
702G
731P/732P
302Y
334A
907HF
903LF
自動弁
700Z
700G
731P/732P
735P
304YA
302Y/304Y
302A/304A
TRITEC
846T/847T
ソフト費用
オプション
その他取扱商品
配管ボルト・ナット寸法表
取り扱い上の注意事項
塗装基準
梱包・面間寸法
生産中止製品のご案内

給水用

給水用
(給水用具認証バルブ)

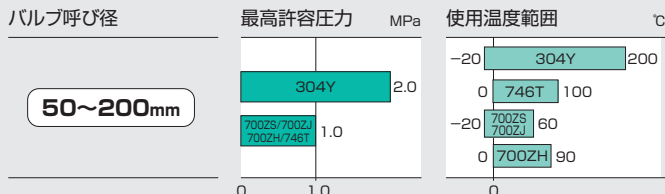
給湯用

700ZS/700ZJ 700ZH/746T/304Y

1.0MPa

1.6MPa

2.0MPa



公益社団法人 日本水道協会
認証登録番号 E-306

給水用 シリコンゴム

- 食品衛生法適合品※1 (厚生省告示 第85・370号)
- 日本水道協会認定品 JWWA (認証登録番号 E-306)

700ZS/700ZJ



700ZJ



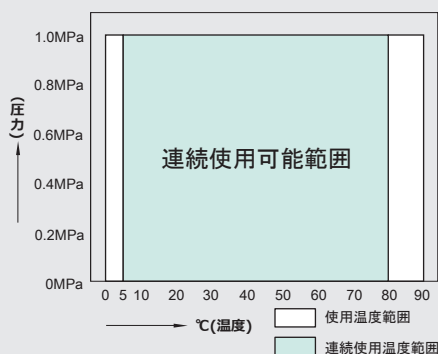
給湯用 三元系フッ素ゴム (FKM)

- 食品衛生法適合品 (厚生省告示 第85・370号)

700ZH



■圧力-温度レーティング



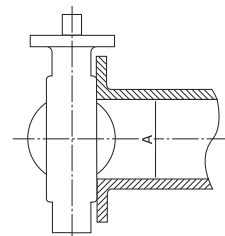
※1. ボジティブリストへの対応に関しては、「取り扱いの注意事項、バタフライバルブ(全機種共通)」の該当部をご参照ください。



最小配管内径寸法表

■700ZS/700ZJ

呼び径		寸法A (mm)
mm	inch	
40	1 1/2	29
50	2	38
65	2 1/2	54
80	3	72
100	4	92
125	5	119
150	6	145
200	8	194



■700ZH

呼び径		寸法A (mm)
mm	inch	
50	2	38
65	2 1/2	54
80	3	72
100	4	92
125	5	119
150	6	145

■746T

呼び径		寸法A (mm)
mm	inch	
65	2 1/2	51
80	3	70
100	4	91
125	5	118
150	6	144
200	8	194

■304Y-2U

呼び径		寸法A (mm)
mm	inch	
40	1 1/2	33
50	2	35
65	2 1/2	54
80	3	73
100	4	94
125	5	120
150	6	148
200	8	198

700ZS-2F

給水用
ハンドル車:青



10K

※食品衛生法適合品

700ZJ-2F

給水用(給水用具認証バルブ)
ハンドル車:青



10K

※食品衛生法適合品

700ZH-2F

給湯用
ハンドル車:オレンジ



10K

※食品衛生法適合品

746T-2U

給水・給湯用



10K

※食品衛生法適合品

304Y-2U

給水・給湯用
option
白色PTFE



10K/16K/20K

※食品衛生法適合品

標準仕様					
バルブ呼び径	50mm~200mm				
適用フランジ規格※1	JIS 5K / JIS 10K			JIS 5K / JIS 10K※2	
最高許容圧力	1.0MPa			2.0MPa	
使用温度範囲	-20℃~60℃		0℃~90℃	0~100℃	-20~200℃
連続使用温度	-10℃~50℃		5℃~80℃	0~100℃	-20~200℃
標準材質	本体	ADC12			FCD-S
	弁体	SCS14			SCS14※3
	シートリング	シリコン + PTFEコーティング		FKM	PFA

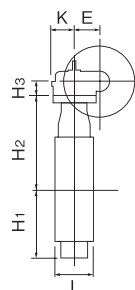
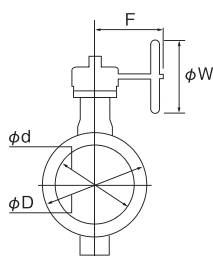
呼び径 (mm)	標準価格 (円)				
50	47,400	49,600	61,900	113,800	126,800
65	50,200	52,900	66,900	134,600	144,500
80	58,000	60,800	78,000	146,100	164,100
100	83,800	88,200	97,600	172,000	191,600
125	108,900	114,300	160,500	206,600	234,000
150	153,600	161,400	188,800	261,800	296,200
200	212,000	222,800	—	331,000	386,900

※1 その他フランジ規格については弊社営業部門までお問い合わせください。

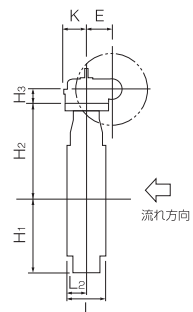
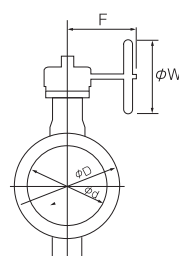
※2 746Tは、JIS5K・JIS10K専用本体です。兼用ではありません。 ※3 呼び径50mmのみSCS13+PFAライニング

※ポジティブリストへの対応に関しては、「取り扱いの注意事項、バタフライバルブ(全機種共通)」の該当部をご参照ください。

700ZS・700ZJ・
700ZH-2F・
746T-2U



304Y-2U



700ZS-2F / 700ZJ-2F

呼び径		主要寸法 (mm)									概算質量 (kg)
mm	inch	φd	φD	L	H ₁	H ₂ +H ₃	E	K	F	φW	
50	2	56	91	43	57	166	22.5	26	85	70	1.0
65	2 1/2	69	111	46	64	179	22.5	26	85	70	1.2
80	3	84	125	46	77	172	28	31	110	70	1.7
100	4	104	147	52	94	183	28	31	110	70	2.2
125	5	130	180	56	108	211	46	42	133	100	3.8
150	6	153.5	210	56	125	222	46	42	133	100	4.7
200	8	199	255	60	167	257	53	40	162	125	7.2

746T-2U

呼び径		主要寸法 (mm)										概算質量 (kg)
mm	inch	φd	φD	L	H ₁	H ₂	H ₃	E	K	F	φW	
50	2	53.4	96	43	62.0	118.5	29.5	36	46	160	100	4.5
65	2 1/2	67.0	115	46	125.0	125.0	29.5	36	46	160	100	5.6
80	3	82.0	131	46	132.5	132.5	29.5	36	46	160	100	6.0
100	4	102.0	152	52	148.0	148.0	34.5	44	53	173	160	9.3
125	5	127.6	190	56	171.0	171.0	34.5	44	53	173	160	12.7
150	6	151.6	217	56	183.0	183.0	34.5	44	53	173	160	14.3
200	8	197.0	266	60	220.0	220.0	41.5	67	75	198	200	21.9

700ZH-2F

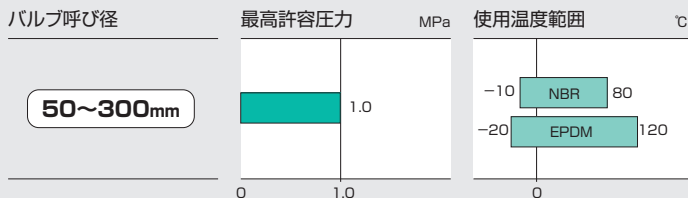
呼び径		主要寸法 (mm)									概算質量 (kg)
mm	inch	φd	φD	L	H ₁	H ₂ +H ₃	E	K	F	φW	
50	2	56	91	43	57	166	22.5	26	85	70	1.1
65	2 1/2	69	111	46	64	179	22.5	26	85	70	1.3
80	3	84	125	46	77	172	28	31	110	70	1.8
100	4	104	147	52	94	183	28	31	110	70	2.3
125	5	130	180	56	108	211	46	42	133	100	4.0
150	6	153.5	210	56	125	222	46	42	133	100	5.0

304Y-2U

呼び径		主要寸法 (mm)										概算質量 (kg)	
mm	inch	φd	φD	L	L ₂	H ₁	H ₂	H ₃	E	K	F	φW	
50	2	60	97	43	21	74	125	56.0	36.0	46	160.0	100	5.4
65	2 1/2	74	117	46	22	85	138	56.0	36.0	46	160.0	100	6.5
80	3	89	127	46	21	95	147	61.0	44.0	53	173.5	160	7.6
100	4	112	152	52	22	110	170	61.0	44.0	53	173.5	160	8.6
125	5	137	183	56	24	139	185	61.0	44.0	53	173.5	160	11.9
150	6	163	213	57	23	164	205	77.5	87.5	90	222.5	200	28.5
200	8	213	263	62	26	190	235	77.5	87.5	90	222.5	200	34.5

手動弁
700Z
700G
731P
732P
731R
735P
722F/720F
508V
304YA
302Y/304Y
304A
302A
334A
TRITEC
846T/847T
841T/842T
907L/907T/ 908H
901C/903L/ 905C
700ZS/700ZJ/ 700ZH/ 746T/304Y
701G
消防認定品
700ZF
702G
731P/732P
302Y
334A
907HF
903LF
自動弁
700Z
700G
731P/732P
735P
304YA
302Y/304Y
302A/304A
TRITEC
846T/847T
ソフト費用
オプション
その他 取扱商品
配管ボルト・ ナット寸法表
取り扱い上の 注意事項
塗装基準
梱包・面間寸法
生産中止 製品のご案内

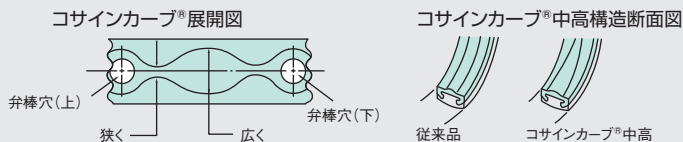
701G ISOA® 1.0MPa



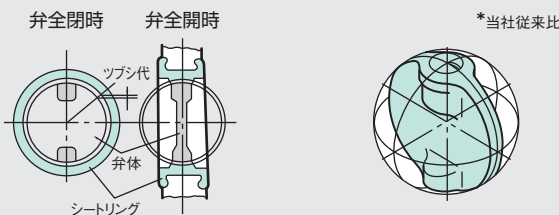
※連続使用温度範囲は、使用温度範囲と異なりますので、対象型式の標準仕様欄を必ずご参照願います。

本体表面をナイロン11でコーティング。
外部からのサビをシャットアウトし赤水防止。
配管のロングライフ化にも貢献。

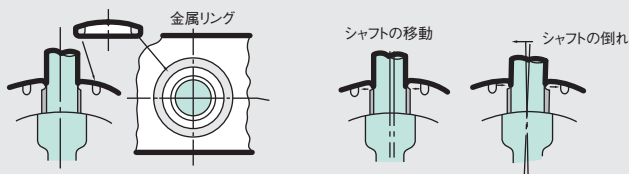
- ナイロン11コーティングで、錆による赤水の発生を防止。
- シートリングの材質は、NBR、EPDMの他、SEPにも対応。
- コサインカーブ®構造シートリングが、弁開閉時にかかるトルクを約40%軽減*。
*当社従来比



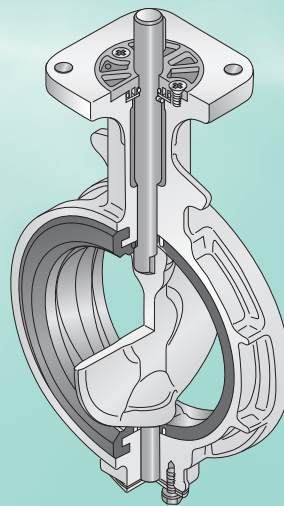
- トルクがかかりにくい球面弁体を採用。シート寿命も約3倍アップ*。
*当社従来比



- 二重シールで液漏れなし。2次側はシャフトの動きに追随する自動調芯シールを採用。



※ P14のシートリング材質一覧をご参照ください。

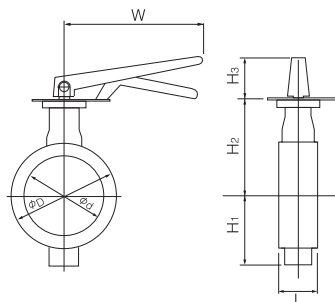
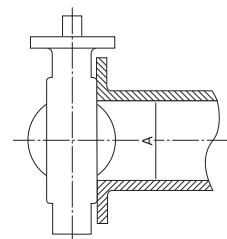


Cv値

呼び径		弁開度								
mm	inch	20°	30°	40°	50°	60°	70°	80°	90°	
50	2	8	15	25	40	64	103	160	200	
65	2 1/2	12	25	41	64	102	162	260	320	
80	3	15	33	57	95	163	271	450	580	
100	4	27	58	100	162	269	444	749	880	
125	5	45	109	189	295	453	719	1144	1590	
150	6	60	148	262	423	685	1147	1897	2800	
200	8	67	188	347	576	969	1698	2902	4300	
250	10	130	351	675	1225	2125	3375	5091	6200	
300	12	194	487	972	1764	3011	4966	7412	8900	

最小配管内径寸法表

呼び径		寸法A (mm)
mm	inch	
50	2	34
65	2 1/2	51
80	3	70
100	4	91
125	5	118
150	6	144
200	8	194
250	10	246
300	12	294



■ロックレバー式 701G-1T

呼び径		主要寸法 (mm)							概算質量 (kg)
mm	inch	φd	φD	L	H ₁	H ₂	H ₃	W	
50	2	56.0	90	43	68	138	66	200	2.4
65	2 1/2	69.0	115	46	79	151	66	200	3.1
80	3	84.0	126	46	86	156	66	200	3.2
100	4	104.0	146	52	103	167	66	200	4.0
125	5	130.0	181	56	118	191	92	300	6.7
150	6	153.5	211	56	135	202	92	300	8.3
200	8	199.0	256	60	177	227	97	350	12.1

701G-1T

ロックレバー式



5K/10K

701G-2I

ウォームギヤ式



5K/10K

701G-2G

センターハンドル式



5K/10K

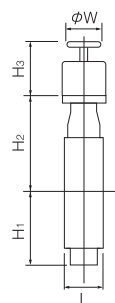
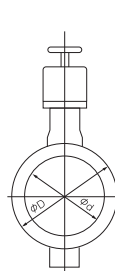
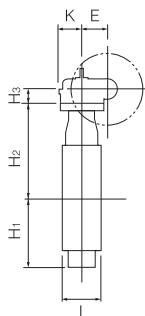
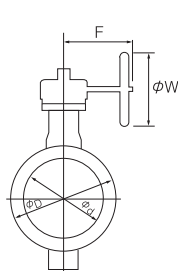
標準仕様

バルブ呼び径	50mm~300mm						
適用フランジ規格 ^{※1}	JIS 5K/10K						
最高許容圧力	1.0MPa						
使用温度範囲	NBR:-10~80℃ / EPDM:-20~120℃						
連続使用温度範囲 ^{※2}	NBR:0℃~60℃ / EPDM:0℃~70℃						
面間寸法	JIS B 2002(46系列) / ISO 5752 ウェハーパータフライバルブ(ショート)						
標準材質	本体 ^{※3}	ダクタイル鋳鉄 (FCD450) + ナイロンコーティング					
	弁体	ステンレス鋼 (SCS14)					
	シートリング ^{※4}	NBR	EPDM	NBR	EPDM	NBR	EPDM

呼び径 (mm)	面間寸法 (mm)	標準価格 (円)					
50	43	41,200	43,900	50,000	52,800	55,700	58,400
65	46	44,800	47,600	53,000	55,700	58,700	61,500
80	46	51,400	54,300	61,900	65,100	68,600	71,900
100	52	68,000	72,200	75,600	79,600	85,000	88,900
125	56	92,100	97,700	104,500	110,100	117,500	122,900
150	56	116,900	123,500	125,000	131,400	140,200	146,600
200	60	142,300	154,500	142,300	154,500	180,900	192,700
250	68	—	—	229,600	247,400	228,200	245,900
300	78	—	—	267,900	290,800	277,500	300,200

*緑色表示価格は公共建築標準技術仕様書適合品です。

- ※1 その他フランジ規格については弊社営業部門までお問い合わせください。
 - ※2 連続使用温度範囲とは、1時間を超えて連続で使用する場合は示します。また、内部流体が凍結しないことを条件とします。
 - ※3 標準材質以外の鋳鋼・ステンレス鋼の製作については弊社営業担当にお問い合わせください。
 - ※4 塩素を含む流体の場合、濃度・温度等の複合要因により、シートリングが早期に劣化する恐れがあります。詳細につきましては、弊社営業にご相談ください。
塩素を含む流体の場合、濃度等の複合要素にもよりますが、846T/847T等(フッ素樹脂仕様)を推奨致します。
配管保護のために、カルシウム成分を含む薬剤を投入するラインではEPDMシートリングを推奨いたします。
- ※流体が粉体や固形物(ペレット、スラリー)など、弁締め切り時に流体の噛み込みが想定される場合、シートリングや弁棒の破損が発生する恐れがあります。流体の噛み込みが想定される場合は、弊社営業担当にお問い合わせください。尚、シートリングセットおよび弁体・弁棒セットを部品として販売しております。



■ウォームギヤ式 701G-2I

呼び径		主要寸法 (mm)										概算質量 (kg)
mm	inch	φd	φD	L	H ₁	H ₂	H ₃	E	K	F	φW	
50	2	56.0	90	43	68	138	24.0	28	35	83	70	2.3
65	2 1/2	69.0	115	46	79	151	24.0	28	35	83	70	3.0
80	3	84.0	126	46	86	156	27.0	46	48	145	100	3.6
100	4	104.0	146	52	103	167	27.0	46	48	145	100	4.5
125	5	130.0	181	56	118	191	30.0	53	51	160	125	7.7
150	6	153.5	211	56	135	202	30.0	53	51	160	125	9.6
200	8	199.0	256	60	177	227	36.0	71	65	208	200	15.7
250	10	253.0	322	68	215	280	36.0	71	65	193	200	23.7
300	12	302.0	367	78	253	312	38.5	71	65	193	200	31.0

■センターハンドル式 701G-2G

呼び径		主要寸法 (mm)										概算質量 (kg)
mm	inch	φd	φD	L	H ₁	H ₂	H ₃	φW				
50	2	56.0	90	43	68	138	136	100	4.7			
65	2 1/2	69.0	115	46	79	151	136	100	5.4			
80	3	84.0	126	46	86	156	136	100	5.5			
100	4	104.0	146	52	103	167	136	100	6.3			
125	5	130.0	181	56	118	191	133	100	9.2			
150	6	153.5	211	56	135	202	133	100	10.8			
200	8	199.0	256	60	177	227	151	200	17.5			
250	10	253.0	322	68	215	280	151	200	25.1			
300	12	302.0	367	78	253	312	161	200	32.1			

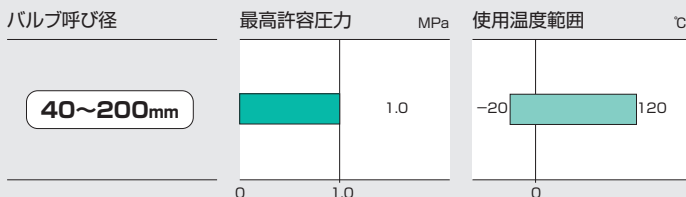
手動弁	700Z
	700G
	731P
	732P
	731R
	735P
	722F/720F
	508V
	304YA
	302Y/304Y
	304A
	302A
	334A
	TRITEC
	846T/847T
	841T/842T
	907L/907T/908H
	901C/903L/905C
	700ZS/700ZJ/700ZH/746T/304Y
	701G
消防認定品	700ZF
	702G
	731P/732P
	302Y
	334A
	907HF
	903LF
自動弁	700Z
	700G
	731P/732P
	735P
	304YA
	302Y/304Y
	302A/304A
	TRITEC
	846T/847T
ソフト費用	
オプション	
その他取扱商品	
配管ボルト・ナット寸法表	
取り扱い上の注意事項	
塗装基準	
梱包・面間寸法	
生産中止製品のご案内	



消防認定品 湿式/乾式配管用

JIS B 2032 適合品・汎用ゴムシートバルブ

700ZF 1.0MPa



※連続使用温度範囲は、使用温度範囲と異なりますので、対象型式の標準仕様欄を必ずご参照願います。

■認定番号 700ZF[VA-115号]

※ご用命の際には、弊社営業担当に「消防認定品」と指定の上ご相談ください。

シール性向上

- TOMOE独自のゴムシート圧縮技術を確立
- 新設計弁体による最適シール構造を実現



新薄型リブ弁体

耐久性向上

- ベアリング採用により、TOMOE独自の構造を開発
- グランド部に剛性を確保した材質を採用



700ZF[VA-115号]

(財)日本消防設備安全センターより消防防災用消火設備に使用するためのバルブとして性能認定を受けております。

■700ZF-1T・2I — 性能認定品

適用バルブ呼び径	1T・2I (40mm~200mm)
適用フランジ	JIS 5K/10K
最高使用圧力	1.0MPa
最高使用温度	+80℃(NBR) / +120℃(EPDM)
本体耐圧試験	1.5MPa
シート漏れ試験	1.1MPa

リミットスイッチ取付可(オプション)

■性能認定による付帯条件

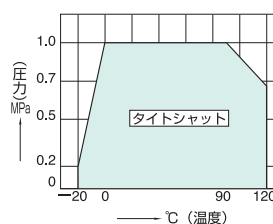
- 設置条件 湿式/乾式配管に使用します。
- 使用条件 ア.最大使用圧力は、1.0MPa以下とします。
イ.配管用炭素鋼管相当の等価管長は、下表に示す値とします。

呼び径(mm)	等価管長(m)	呼び径(mm)	等価管長(m)
40	2.0	125	3.0
50	2.0	150	3.5
65	3.0	200	4.0
80	4.5	—	—
100	3.5	—	—

- 表示条件 規定の表示事項及び財団法人日本消防設備安全センターの認定品である旨の証票を各製品ごとに表示しています。



■圧力-温度レーティング

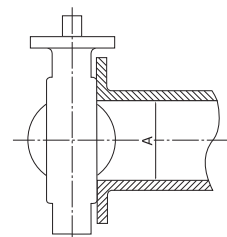


Cv値

呼び径		弁開度								
mm	inch	20°	30°	40°	50°	60°	70°	80°	90°	
40	1 1/2	5	9	16	25	39	61	95	121	
50	2	8	15	25	40	64	103	160	200	
65	2 1/2	12	25	41	64	102	162	260	320	
80	3	15	33	57	95	163	271	450	580	
100	4	27	58	100	162	269	444	749	880	
125	5	45	109	189	295	453	719	1144	1590	
150	6	60	148	262	423	685	1147	1897	2800	
200	8	67	188	347	576	969	1698	2902	4300	
250	10	130	351	675	1225	2125	3375	5091	6200	
300	12	194	487	972	1764	3011	4966	7412	8900	

最小配管内径寸法表

呼び径		寸法A(mm)
mm	inch	
40	1 1/2	29
50	2	38
65	2 1/2	54
80	3	72
100	4	92
125	5	119
150	6	145
200	8	194
250	10	247
300	12	295



700ZF-1T

ロックレバー式



5K/10K

700ZF-2I

ウォームギヤ式



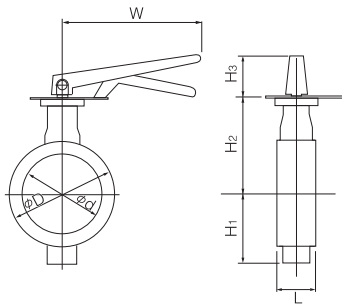
5K/10K

標準仕様		
バルブ呼び径		40~200mm
適用フランジ規格		JIS 5K/10K
最高許容圧力		1.0MPa
使用温度範囲		EPDM:-20℃~120℃
連続使用温度範囲 ^{※1}		EPDM:-10 ~ 70℃
面間寸法		JIS B 2002 (46系列) / ISO 5752 ウェハーバタフライバルブ(ショート)
標準材質	本体	アルミダイカスト(ADC12)
	弁体	ステンレス(SCS13)
	シートリング ^{※2}	EPDM

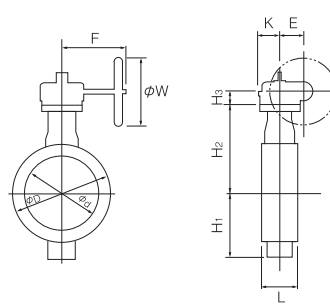
※1 連続使用温度範囲とは、1時間を超えて連続で使用する場合は示します。また、内部流体が凍結しないことを条件とします。
 ※2 塩素を含む流体の場合、濃度・温度等の複合要因により、シートリングが早期に劣化する恐れがあります。詳細につきましては、弊社営業にご相談ください。
 塩素を含む流体の場合、濃度等の複合要素にもよりますが、846T/847T等(フッ素樹脂仕様)を推奨致します。

呼び径 (mm)	面間寸法 (mm)	標準価格 (円)	
40	35	17,300	23,600
50	43	17,300	23,600
65	46	19,400	25,500
80	46	22,200	28,400
100	52	27,700	36,500
125	56	37,500	52,000
150	56	47,100	57,700
200	60	93,800	93,800

1T ロックレバー式



2I ウォームギヤ式



■700ZF

呼び径	各タイプ共通										1T		2I				
	主要寸法 (mm)										主要寸法 (mm)		主要寸法 (mm)				
mm	inch	φd	φD	L	H ₁	H ₂	H ₃	W	概算質量 (kg)	H ₃	E	K	F	φW	概算質量 (kg)		
40	1 1/2	39.5	80	35	47	132	65.1	200	1.7	24	28	35	84	70	1.3		
50	2	51.0	91	43	57	138	65.2	200	1.9	24	28	35	84	70	1.5		
65	2 1/2	64.0	111	46	64	151	65.1	200	2.1	24	28	35	84	70	1.7		
80	3	79.2	125	46	77	156	65.3	200	2.4	24	28	35	84	70	2.0		
100	4	99.5	147	52	94	167	65.4	200	2.9	27	46	37	147	100	2.8		
125	5	125.5	180	56	108	191	91.5	300	4.0	29	46	51	173	125	4.6		
150	6	149.5	210	56	125	202	91.4	300	5.1	29	46	51	173	125	5.3		
200	8	195.0	255	60	167	227	96.5	350	6.0	30	53	51	202	160	8.2		

手動弁
700Z
700G
731P
732P
731R
735P
722F/720F
508V
304YA
302Y/304Y
304A
302A
334A
TRITEC
846T/847T
841T/842T
907L/907T/908H
901C/903L/905C
700ZS/700ZJ/700ZH/746T/304Y
701G
消防認定品
700ZF
702G
731P/732P
302Y
334A
907HF
903LF
自動弁
700Z
700G
731P/732P
735P
304YA
302Y/304Y
302A/304A
TRITEC
846T/847T
ソフト費用
オプション
その他取扱商品
配管ボルト・ナット寸法表
取り扱い上の注意事項
塗装基準
梱包・面間寸法
生産中止製品のご案内

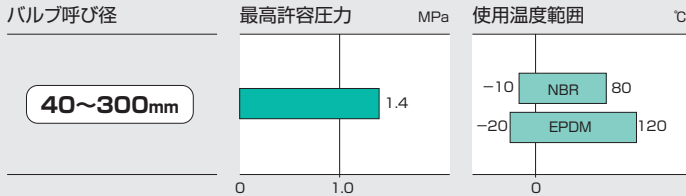


消防認定品 湿式/乾式配管用

JIS B 2032 適合品・汎用ゴムシートバルブ

702G 1.4MPa

※40mm、250mm、300mmは700Gとなります。



※連続使用温度範囲は、使用温度範囲と異なりますので、対象型式の標準仕様欄を必ずご参照願います。

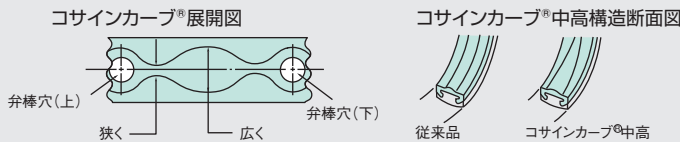
- 認定番号 700G [VA-065-1号] (40mm)
- 702G [VA-066-1号] (50~200mm)
- 700G [VA-065-1号] (250・300mm)

※呼び径と弁体材質により、型式が異なります。
※ご用命の際には、弊社営業担当に「消防認定品」と指定の上ご相談ください。

コストパフォーマンスにすぐれた JIS、ISO面間適合汎用バルブ。

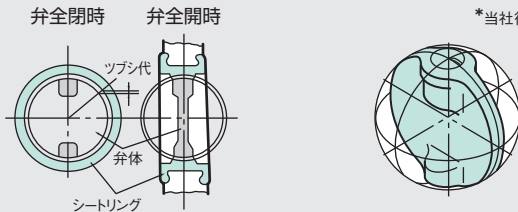
- コサインカーブ®構造シートリングが、弁開閉時にかかるトルクを約40%軽減*。

*当社従来比

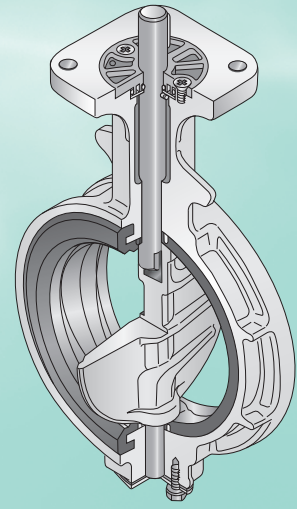
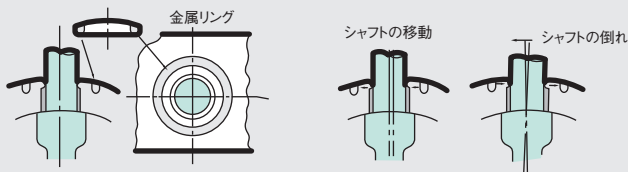


- トルクがかかりにくい球面弁体を採用。シート寿命も約3倍アップ*。

*当社従来比

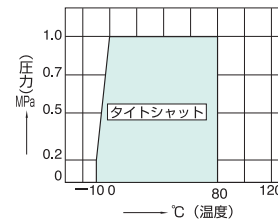


- 二重シールで液漏れなし。2次側はシャフトの動きに追随する自動調芯シールを採用。

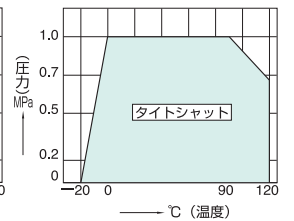


■圧力-温度レーティング

材質NBRの場合



材質EPDMの場合

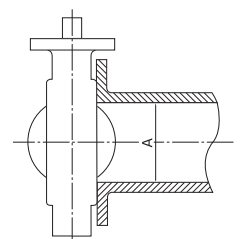


Cv値

呼び径		弁開度							
mm	inch	20°	30°	40°	50°	60°	70°	80°	90°
40	1 1/2	5	9	16	25	39	61	95	121
50	2	8	15	25	40	64	103	160	200
65	2 1/2	12	25	41	64	102	162	260	320
80	3	15	33	57	95	163	271	450	580
100	4	27	58	100	162	269	444	749	880
125	5	45	109	189	295	453	719	1144	1590
150	6	60	148	262	423	685	1147	1897	2800
200	8	67	188	347	576	969	1698	2902	4300
250	10	130	351	675	1225	2125	3375	5091	6200
300	12	194	487	972	1764	3011	4966	7412	8900

最小配管内径寸法表

呼び径		寸法A (mm)
mm	inch	
40	1 1/2	25
50	2	34
65	2 1/2	51
80	3	70
100	4	91
125	5	118
150	6	144
200	8	194
250	10	246
300	12	294





702G[VA-066-1号] (50・65mm) [VA-067-1号] (80～200mm)

(財)日本消防設備安全センターより消防防災用消火設備に使用するためのバルブとして性能認定を受けております。

■ 702G-1T — 性能認定品

適用バルブ呼び径	1T(40mm～200mm)	
適用フランジ	JIS 10K	
最高使用圧力	1.4MPa	
最高使用温度	+80℃(NBR) / +120℃(EPDM)	
本体耐圧試験	2.1MPa	
シート漏れ試験	1.54MPa	
標準材質	本体	FCD450
	弁体	SCS14
	弁棒	SUS420J2
	シートリング	NBR / EPDM
面間寸法	国際規格5752ウエハー/JIS B 2002	

※40mmは700G-1Tとなります。

■ 性能認定による付帯条件

- (1)設置条件 湿式／乾式配管に使用します。
 (2)使用条件 ア.最大使用圧力は、1.4MPa以下とします。
 イ.配管用炭素鋼管(JIS G 3452)相当の等価管長は、下表に示す値とします。

呼び径(mm)	等価管長(m)	呼び径(mm)	等価管長(m)
40	1.2	125	2.2
50	1.4	150	2.5
65	1.7	200	3.3
80	1.7	—	—
100	2.3	—	—

- (3)表示条件 規定の表示事項及び財団法人日本消防設備安全センターの認定品である旨の証票を各製品ごとに表示しています。

■ 702G-2U — 性能認定品

適用バルブ呼び径	2U(40mm～300mm)	
適用フランジ	JIS 10K	
最高使用圧力	1.4MPa	
最高使用温度	+80℃(NBR) / +120℃(EPDM)	
本体耐圧試験	2.1MPa	
シート漏れ試験	1.54MPa	
標準材質	本体	FCD450
	弁体	SCS14
	弁棒	SUS420J2
	シートリング	NBR / EPDM
面間寸法	国際規格5752ウエハー/JIS B 2002	

リミットスイッチ取付可(オプション)

※40mm、250mm、300mmは700G-2Uとなります。

■ 性能認定による付帯条件

- (1)設置条件 湿式／乾式配管に使用します。
 (2)使用条件 ア.最大使用圧力は、1.4MPa以下とします。
 イ.配管用炭素鋼管(JIS G 3452)相当の等価管長は、下表に示す値とします。

呼び径(mm)	等価管長(m)	呼び径(mm)	等価管長(m)
40	1.2	125	2.2
50	1.4	150	2.5
65	1.7	200	3.3
80	1.7	250	4.3
100	2.3	300	5.2

- (3)表示条件 規定の表示事項及び財団法人日本消防設備安全センターの認定品である旨の証票を各製品ごとに表示しています。

■ 702G-2I — 性能認定品

適用バルブ呼び径	2I(40mm～200mm)	
適用フランジ	JIS 10K	
最高使用圧力	1.4MPa	
最高使用温度	+80℃(NBR) / +120℃(EPDM)	
本体耐圧試験	2.1MPa	
シート漏れ試験	1.54MPa	
標準材質	本体	FCD450
	弁体	SCS14
	弁棒	SUS420J2
	シートリング	NBR / EPDM
面間寸法	国際規格5752ウエハー/JIS B 2002	

リミットスイッチ取付可(オプション)

※40mmは700G-2Iとなります。

■ 性能認定による付帯条件

- (1)設置条件 湿式／乾式配管に使用します。
 (2)使用条件 ア.最大使用圧力は、1.4MPa以下とします。
 イ.配管用炭素鋼管(JIS G 3452)相当の等価管長は、下表に示す値とします。

呼び径(mm)	等価管長(m)	呼び径(mm)	等価管長(m)
40	1.2	125	2.2
50	1.4	150	2.5
65	1.7	200	3.3
80	1.7	—	—
100	2.3	—	—

- (3)表示条件 規定の表示事項及び財団法人日本消防設備安全センターの認定品である旨の証票を各製品ごとに表示しています。

■ 702G-2G — 性能認定品

適用バルブ呼び径	2G(40mm～300mm)	
適用フランジ	JIS 10K	
最高使用圧力	1.4MPa	
最高使用温度	+80℃(NBR) / +120℃(EPDM)	
本体耐圧試験	2.1MPa	
シート漏れ試験	1.54MPa	
標準材質	本体	FCD450
	弁体	SCS14
	弁棒	SUS420J2
	シートリング	NBR / EPDM
面間寸法	国際規格5752ウエハー/JIS B 2002	

※40mm、250mm、300mmは700G-2Gとなります。

■ 性能認定による付帯条件

- (1)設置条件 湿式／乾式配管に使用します。
 (2)使用条件 ア.最大使用圧力は、1.4MPa以下とします。
 イ.配管用炭素鋼管(JIS G 3452)相当の等価管長は、下表に示す値とします。

呼び径(mm)	等価管長(m)	呼び径(mm)	等価管長(m)
40	1.2	125	2.2
50	1.4	150	2.5
65	1.7	200	3.3
80	1.7	250	4.3
100	2.3	300	5.2

- (3)表示条件 規定の表示事項及び財団法人日本消防設備安全センターの認定品である旨の証票を各製品ごとに表示しています。

手動弁

700Z

700G

731P

732P

731R

735P

722F/720F

508V

304YA

302Y/304Y

304A

302A

334A

TRITEC

846T/847T

841T/842T

907L/907T/
908H

901C/903L/
905C

700ZS/700ZJ/
700ZH/
746T/304Y

701G

消防認定品

700ZF

702G

731P/732P

302Y

334A

907HF

903LF

自動弁

700Z

700G

731P/732P

735P

304YA

302Y/304Y

302A/304A

TRITEC

846T/847T

ソフト費用

オプション

その他取扱商品

配管ボルト・ナット寸法表

取り扱い上の注意事項

塗装基準

梱包・面間寸法

生産中止製品のご案内

702G-1T (50~200mm)
700G-1T (40mm)

ロックレバー式



10K

702G-2I (50~200mm)
700G-2I (40mm)

ウォームギヤ式



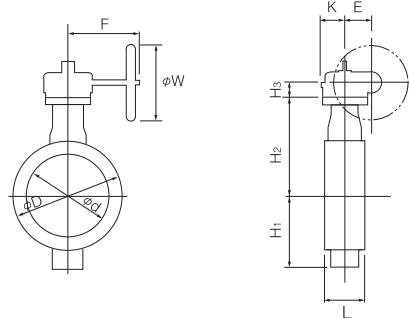
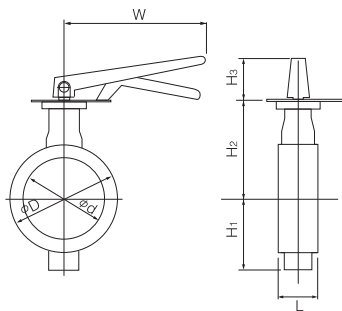
10K

標準仕様		702G-1T (50~200mm) 700G-1T (40mm)		702G-2I (50~200mm) 700G-2I (40mm)	
バルブ呼び径		40mm~200mm		40mm~200mm	
適用フランジ規格 ^{※1}		JIS 10K		JIS 10K	
最高許容圧力		1.4MPa		1.4MPa	
使用温度範囲		NBR:-10℃~80℃	準標準 EPDM:-20℃~120℃	NBR:-10℃~80℃	準標準 EPDM:-20℃~120℃
連続使用温度範囲		NBR:0℃~60℃	準標準 EPDM:0℃~70℃	NBR:0℃~60℃	準標準 EPDM:0℃~70℃
面間寸法		JIS B 2002(46系列) / ISO 5752 ウェハーバタフライバルブ(ショート)		JIS B 2002(46系列) / ISO 5752 ウェハーバタフライバルブ(ショート)	
標準材質	本体	ダクタイル鋳鉄 (FCD450)		ダクタイル鋳鉄 (FCD450)	
	弁体	ステンレススチール(SCS14) (40~200mm)	ステンレススチール(SCS14) (40~200mm)	ステンレススチール(SCS14) (40~200mm)	ステンレススチール(SCS14) (40~200mm)
	シートリング	NBR	準標準:EPDM	NBR	準標準:EPDM

呼び径 (mm)	面間寸法 (mm)	標準価格 (円)			
40	35	26,800	29,800	46,600	49,400
50	43	26,800	29,800	46,600	49,400
65	46	29,100	32,700	48,600	51,600
80	46	37,700	41,400	57,200	60,800
100	52	48,600	53,200	65,100	69,700
125	56	64,100	70,800	80,900	87,300
150	56	74,500	81,700	90,800	97,700
200	60	138,300	152,000	131,400	144,700

※1 その他フランジ規格については弊社営業部門までお問い合わせください。

※流体が粉体や固形物(ペレット、スラリー)など、弁締め切り時に流体の噛み込みが想定される場合、シートリングや弁棒の破損が発生する恐れがあります。流体の噛み込みが想定される場合は、弊社営業担当にお問い合わせください。尚、シートリングセットおよび弁体・弁棒セットを部品として販売しております。



■ロックレバー式 702G-1T / 700G-1T

呼び径		主要寸法 (mm)							概算質量 (kg)
mm	inch	φd	φD	L	H ₁	H ₂	H ₃	W	
40	1 1/2	45.0	80	35	61	132	66	200	2.1
50	2	56.0	90	43	68	138	66	200	2.4
65	2 1/2	69.0	115	46	79	151	66	200	3.1
80	3	84.0	126	46	86	156	66	200	3.2
100	4	104.0	146	52	103	167	66	200	4.0
125	5	130.0	181	56	118	191	92	300	6.7
150	6	153.5	211	56	135	202	92	300	8.3
200	8	199.0	256	60	177	227	97	350	12.1

■ウォームギヤ式 702G-2I / 700G-2I

呼び径		主要寸法 (mm)										ギヤ機種	概算質量 (kg)
mm	inch	φd	φD	L	H ₁	H ₂	H ₃	E	K	F	φW		
40	1 1/2	45.0	80	35	61	132	24	28	35	83	70	2I-0型	2.2
50	2	56.0	90	43	68	138	24	28	35	83	70	2I-0型	2.3
65	2 1/2	65.0	115	46	79	151	24	28	35	83	70	2I-0型	3.0
80	3	80.0	126	46	86	156	27	46	48	145	100	2I-1型	3.6
100	4	100.0	146	52	103	167	27	46	48	145	100	2I-1型	4.5
125	5	127.0	181	56	118	191	30	53	51	160	125	2I-2型	7.7
150	6	150.7	211	56	135	202	30	53	51	160	125	2I-2型	9.6
200	8	196.4	256	60	177	227	36	71	65	208	200	2I-3型	15.7

702G-2U (50~200mm)
700G-2U (40,250,300mm)
ウォームギヤ式



10K

702G-2G (50~200mm)
700G-2G (40,250,300mm)
センターハンドル式

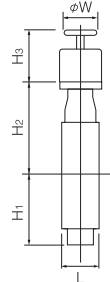
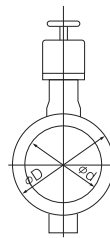
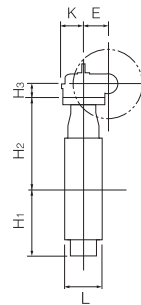
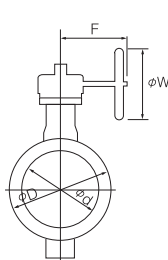


10K

標準仕様		702G-2U / 700G-2U		702G-2G / 700G-2G	
バルブ呼び径		40mm~300mm		40mm~300mm	
適用フランジ規格 ^{※1}		JIS 10K		JIS 10K	
最高許容圧力		1.4MPa		1.4MPa	
使用温度範囲		NBR:-10℃~80℃	標準準 EPDM:-20℃~120℃	NBR:-10℃~80℃	標準準 EPDM:-20℃~120℃
連続使用温度範囲		NBR:0℃~60℃	標準準 EPDM:0℃~70℃	NBR:0℃~60℃	標準準 EPDM:0℃~70℃
面間寸法		JIS B 2002(46系列) / ISO 5752 ウェハーバタフライバルブ(ショート)		JIS B 2002(46系列) / ISO 5752 ウェハーバタフライバルブ(ショート)	
標準材質	本体	ダクタイル鋳鉄 (FCD450)			
	弁体	ステンレススチール(SCS14)	ステンレススチール(SCS14)	ステンレススチール(SCS14)	ステンレススチール(SCS14)
	シートリング	NBR	標準準:EPDM	NBR	標準準:EPDM

呼び径 (mm)	面間寸法 (mm)	標準価格 (円)			
40	35	46,700	49,500	53,100	55,900
50	43	46,700	49,500	53,100	55,900
65	46	48,800	51,800	55,300	58,100
80	46	57,500	61,100	63,400	66,700
100	52	65,400	70,000	70,300	74,700
125	56	81,700	87,700	93,100	99,100
150	56	91,200	98,400	102,000	108,900
200	60	132,500	145,400	153,300	166,800
250	68	—	216,700	213,000	232,400
300	78	—	277,500	262,400	287,500

※1 その他フランジ規格については弊社営業部門までお問い合わせください。
※流体が粉体や固形物(ペレット、スラリー)など、弁締め切り時に流体の噛み込みが想定される場合、シートリングや弁棒の破損が発生する恐れがあります。
流体の噛み込みが想定される場合は、弊社営業担当にお問い合わせください。尚、シートリングセットおよび弁体・弁棒セットを部品として販売しております。



■ウォームギヤ式 702G-2U / 700G-2U

呼び径		主要寸法 (mm)										ギヤ機種	概算質量 (kg)
mm	inch	φd	φD	L	H ₁	H ₂	H ₃	E	K	F	φW		
40	1 1/2	45.0	80	35	61	132	29.5	36.0	46	160.0	100	2U-0	3.8
50	2	56.0	90	43	68	138	29.5	36.0	46	160.0	100	2U-0	4.1
65	2 1/2	69.0	115	46	79	151	29.5	36.0	46	160.0	100	2U-0	4.8
80	3	84.0	126	46	86	156	29.5	36.0	46	160.0	100	2U-1	4.9
100	4	104.0	146	52	103	167	29.5	36.0	46	160.0	100	2U-1	5.7
125	5	130.0	181	56	118	191	34.5	44.0	53	173.5	160	2U-2	9.6
150	6	153.5	211	56	135	202	34.5	44.0	53	173.5	160	2U-2	11.2
200	8	199.0	256	60	177	227	41.5	67.0	75	198.0	200	2U-3	18.0
250	10	253.0	322	68	215	280	41.5	67.0	75	198.0	200	2U-3	26.0
300	12	302.0	367	78	253	312	48.0	87.5	90	222.5	200	2U-4	39.0

■センターハンドル式 702G-2G / 700G-2G

呼び径		主要寸法 (mm)										概算質量 (kg)
mm	inch	φd	φD	L	H ₁	H ₂	H ₃	φW				
40	1 1/2	45.0	80	35	61	132	136	100	4.4			
50	2	56.0	90	43	68	138	136	100	4.7			
65	2 1/2	69.0	115	46	79	151	136	100	5.4			
80	3	84.0	126	46	86	156	136	100	5.5			
100	4	104.0	146	52	103	167	136	100	6.3			
125	5	130.0	181	56	118	191	133	100	9.2			
150	6	153.5	211	56	135	202	133	100	10.8			
200	8	199.0	256	60	177	227	151	200	17.5			
250	10	253.0	322	68	215	280	151	200	25.1			
300	12	302.0	367	78	253	312	161	200	32.1			

- 手動弁
- 700Z
- 700G
- 731P
- 732P
- 731R
- 735P
- 722F/720F
- 508V
- 304YA
- 302Y/304Y
- 304A
- 302A
- 334A
- TRITEC
- 846T/847T
- 841T/842T
- 907L/907T/908H
- 901C/903L/905C
- 700ZS/700ZJ/700ZH/746T/304Y
- 701G
- 消防認定品
- 700ZF
- 702G**
- 731P/732P
- 302Y
- 334A
- 907HF
- 903LF
- 自動弁
- 700Z
- 700G
- 731P/732P
- 735P
- 304YA
- 302Y/304Y
- 302A/304A
- TRITEC
- 846T/847T
- ソフト費用
- オプション
- その他取扱商品
- 配管ボルト・ナット寸法表
- 取り扱い上の注意事項
- 塗装基準
- 梱包・面間寸法
- 生産中止製品のご案内

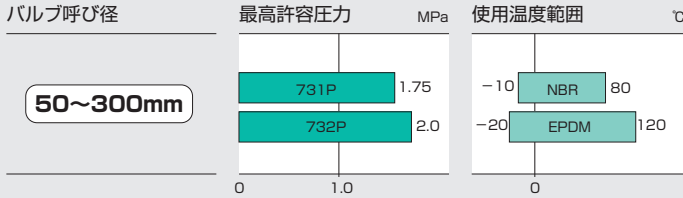


消防認定品 湿式/乾式配管用

JIS B 2032 適合品・高層階（高圧）用ゴムシートバルブ

731P 1.75MPa

732P 2.0MPa



※連続使用温度範囲は、使用温度範囲と異なりますので、対象型式の標準仕様欄を必ずご参照願います。

認定番号 731P[VA-068-1号] 732P[VA-069-1号]

※ご用命の際には、弊社営業担当に「消防認定品」と指定の上ご相談ください。



731P[VA-068-1号] 732P[VA-069-1号]
(財)日本消防設備安全センターより消防防災用消火設備に使用するためのバルブとして性能認定を受けております。
【ギヤ式(2I)50~300mm】

731P/732Pシリーズ仕様 — 性能認定品

適用バルブ呼び径	731P-2I (50mm~300mm)	732P-2I (50mm~300mm)
適用フランジ	JIS 10K/16K	JIS 16K/20K
最高使用圧力	1.75MPa	2.0MPa
最高使用温度	+80°C (NBR) +120°C (EPDM)	
本体耐圧試験	2.63MPa	3.0MPa
シート漏れ試験	1.93MPa	2.2MPa
標準本体	FCD450	
標準弁体	SCS14	
標準弁棒	SUS420J2	
シートリング	NBR, EPDM	
面間寸法	国際規格5752ウエハー/JIS B 2002	

リミットスイッチ取付可(オプション)

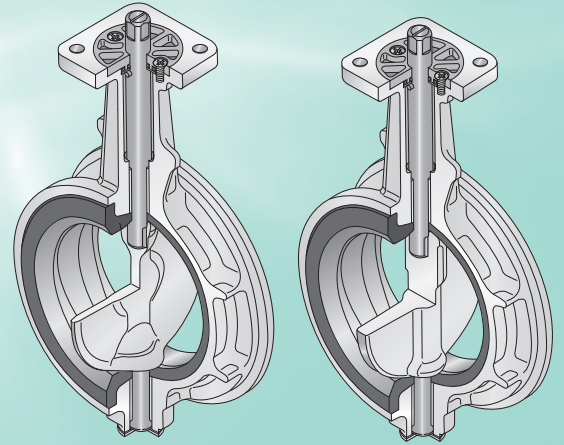
性能認定による付帯条件

- 設置条件 湿式/乾式配管に使用します。
- 使用条件 ア.使用水温は、室温とします。
イ.最大使用圧力は、1.75MPa(731P)、2.0MPa(732P)とします。
ウ.配管用炭素鋼管(JIS G 3452)相当の等価管長は、下表に示す値とします。

呼び径(mm)	等価管長(m)	呼び径(mm)	等価管長(m)
50	0.8(1.2)	150	1.1(2.3)
65	1.2(1.6)	200	1.2(1.9)
80	0.7(1.2)	250	2.6(5.7)
100	0.9(2.4)	300	2.1(6.3)
125	1.4(2.3)	—	—

※()数値は、732Pの場合。

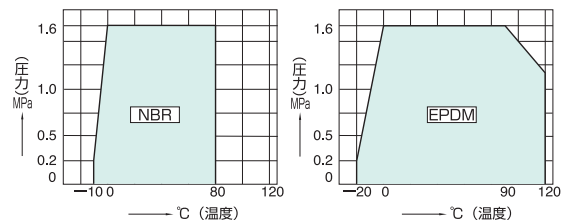
- 表示条件 規定の表示事項及び財団法人日本消防設備安全センターの認定品である旨の証票を各製品ごとに表示しています。



731P

732P

圧力-温度レーティング



Cv値

731P

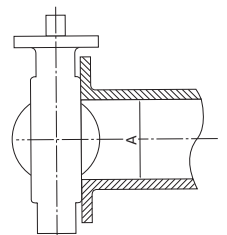
呼び径		弁開度								
mm	inch	20°	30°	40°	50°	60°	70°	80°	90°	
50	2	10	17	25	37	66	102	159	200	
65	2 1/2	16	27	41	64	103	162	260	320	
80	3	20	35	57	97	162	272	450	580	
100	4	32	62	103	164	276	431	628	880	
125	5	55	107	193	297	450	727	1150	1590	
150	6	71	145	264	439	671	1170	1910	2800	
200	8	96	189	344	606	957	1730	2940	4300	
250	10	174	340	707	1240	2160	3330	4880	6200	
300	12	254	491	1000	1780	3020	4910	7180	8900	

732P

呼び径		弁開度								
mm	inch	20°	30°	40°	50°	60°	70°	80°	90°	
50	2	4	10	22	33	51	85	145	179	
65	2 1/2	5	13	30	48	79	129	220	293	
80	3	10	25	49	80	130	225	396	500	
100	4	16	33	65	125	200	311	539	772	
125	5	25	60	112	201	338	535	951	1295	
150	6	37	77	145	303	517	807	1400	2166	
200	8	79	178	335	592	906	1557	2573	3248	
250	10	110	238	460	876	1359	2217	3763	5153	
300	12	146	321	640	1192	1910	3147	5379	7546	

最小配管内径寸法表

呼び径		寸法A (mm)
mm	inch	
50	2	34
65	2 1/2	51
80	3	70
100	4	91
125	5	118
150	6	144
200	8	194
250	10	246
300	12	294



731P-2I

ウォームギヤ式



16K/10K

732P-2I

ウォームギヤ式



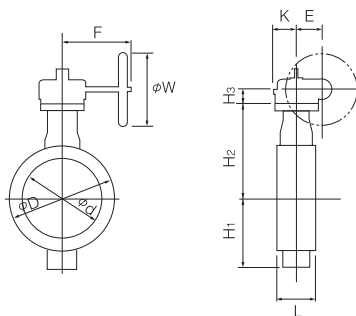
20K/16K

標準仕様		16K/10K	20K/16K	
バルブ呼び径	50mm~300mm			
適用フランジ規格※1	JIS16K(標準) / JIS10K		JIS20K(標準) / JIS16K	
最高許容圧力	1.75MPa		2.0MPa	
使用温度範囲	NBR:-10℃~80℃ / 準標準 EPDM:-20℃~120℃			
連続使用温度範囲※2	NBR:0℃~60℃ / 準標準 EPDM:0℃~70℃			
面間寸法	JIS B 2002(46系列) / ISO 5752 ウェハーバタフライバルブ(ショート)			
標準材質	本体	ダクタイル鋳鉄 (FCD450)		
	弁体	ステンレススチール (SCS14)		
	シートリング	NBR	準標準: EPDM	NBR

呼び径 (mm)	面間寸法 (mm)	標準価格 (円)			
50	43	85,800	94,400	94,400	103,900
65	46	90,000	99,100	99,100	109,100
80	46	96,200	105,900	105,900	116,600
100	52	96,300	106,100	106,100	116,900
125	56	114,100	125,400	125,400	137,900
150	56	130,100	143,100	143,100	157,500
200	60	222,900	245,100	245,100	269,700
250	68	280,000	307,600	307,600	338,400
300	78	392,200	431,500	431,500	474,400

※1 その他フランジ規格については弊社営業部門までお問い合わせください。

※2 連続使用温度範囲とは、1時間を超えて連続で使用する場合を示します。また、内部流体が凍結しないことを条件とします。



■ウォームギヤ式 731P-2I/732P-2I

呼び径		主要寸法 (mm)										ギヤ機種	概算質量 (kg)
mm	inch	φd	φD	L	H ₁	H ₂	H ₃	E	K	F	φW		
50	2	54	102	43	68	138	24.0	28	35	83	70	2I-0	2.4
65	2 1/2	67	122	46	79	151	24.0	28	35	83	70	2I-0	2.8
80	3	82	138 (132)	46	86	156	27.0	46	48	145	100	2I-1	4.1
100	4	103	153 (157)	52	103	167	27.0	46	48	145	100	2I-1	4.8
125	5	129	200 (188)	56	118	191	30.0	53	51	160	125	2I-2	7.7
150	6	152	235 (218)	56	135	202	30.0	53	51	160	125	2I-2	9.7
200	8	198	280 (267)	60	177	227	36.0	71	65	208	200	2I-3	15.5
250	10	251	353 (330)	68	216	280	36.0	71	65	208	200	2I-3	24.3
300	12	300	403 (375)	78	254	312	38.5	71	65	193	200	2I-4	34.1

● ()の数値は、フランジがJIS10Kの場合です。

手動弁

- 700Z
- 700G
- 731P
- 732P
- 731R
- 735P
- 722F/720F
- 508V
- 304YA
- 302Y/304Y
- 304A
- 302A
- 334A
- TRITEC
- 846T/847T
- 841T/842T
- 907L/907T/908H
- 901C/903L/905C
- 700ZS/700ZJ/700ZH/746T/304Y
- 701G

消防認定品

- 700ZF
- 702G
- 731P/732P
- 302Y
- 334A
- 907HF
- 903LF

自動弁

- 700Z
- 700G
- 731P/732P
- 735P
- 304YA
- 302Y/304Y
- 302A/304A
- TRITEC
- 846T/847T

ソフト費用

- オプション
- その他取扱商品
- 配管ボルト・ナット寸法表
- 取り扱い上の注意事項
- 塗装基準
- 梱包・面間寸法
- 生産中止製品のご案内

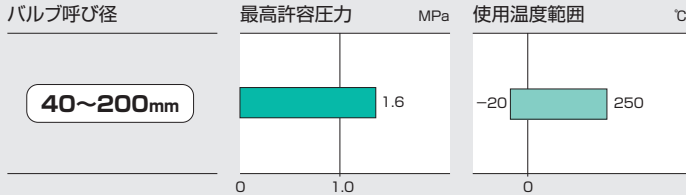


消防認定品 乾式配管用

メタルシートバルブ

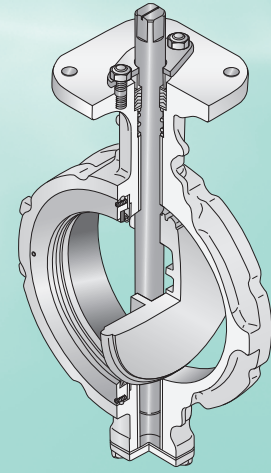
(トムディスコ)

Tom Disco 302Y 1.6MPa

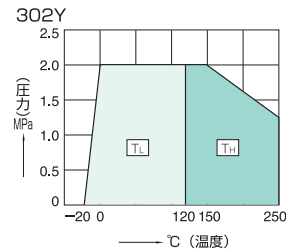


■認定番号 [VA-070号]

※ご用命の際には、弊社営業担当に「消防認定品」と指定の上ご相談ください。



■圧力-温度レーティング



[VA-070号]

(財)日本消防設備安全センターより消防防災用消火設備に使用するためのバルブとして性能認定を受けております。

【レバー式(1G)40~150mm、ギヤ式(2U・2S)40~200mm】

【本体材質40mm:SCS13、50~200mm:FCD450】

■ 302Yシリーズ仕様 — 性能認定品

適用バルブ呼び径	1T(40mm~150mm) 2U(40mm~150mm) 2S(200mm)
適用フランジ	JIS 10K/16K/20K
最高使用圧力	1.6MPa
本体耐圧試験	2.4MPa
シート漏れ試験	1.76MPa
標準材質	本体 40mm:SCS13A、50mm~200mm:FCD450
	弁体 SCS13A
	弁棒 40mm:SUS329J1 50mm~200mm:SUS420J2
シートリング	SUS316
面間寸法	国際規格5752ウエーハー/JIS B 2002

リミットスイッチ取付可(オプション)※2Uのみ

■ 性能認定による付帯条件

- 設置条件 乾式配管に使用します。
- 使用条件 ア.最大使用圧力は、1.6MPa以下とします。
イ.配管用炭素鋼管(JIS G 3452)相当の等価管長は、下表に示す値とします。

呼び径(mm)	等価管長(m)	呼び径(mm)	等価管長(m)
40	5.8	100	9.5
50	8.0	125	8.1
65	9.1	150	7.3
80	5.9	200	7.6

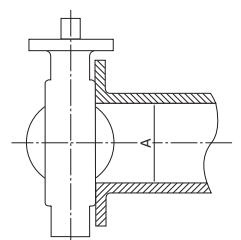
- 表示条件 規定の表示事項及び財団法人日本消防設備安全センターの認定品である旨の証票を各製品ごとに表示しています。

Cv値

呼び径		弁開度							
mm	inch	20°	30°	40°	50°	60°	70°	80°	90°
40	1 1/2	6	12	20	30	39	49	57	60
50	2	11	21	33	49	64	80	95	99
65	2 1/2	20	37	59	86	112	140	168	176
80	3	29	54	84	123	161	207	244	252
100	4	48	90	143	209	277	351	415	432
125	5	76	143	229	336	438	551	653	684
150	6	129	225	372	531	722	898	1075	1116
200	8	240	422	700	990	1361	1690	1982	2070

最小配管内径寸法表

呼び径		寸法A(mm)
mm	inch	
40	1 1/2	33
50	2	35
65	2 1/2	54
80	3	73
100	4	94
125	5	119
150	6	148
200	8	198



302Y-1T (40~150mm)

ロックレバー式



10K/16K/20K

302Y-2U (40~150mm)

ウォームギヤ式



10K/16K/20K

標準仕様

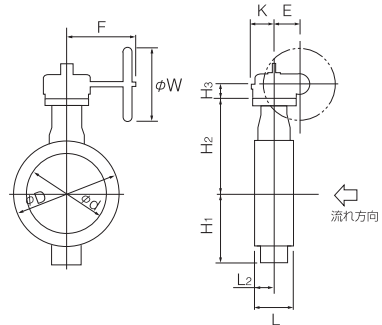
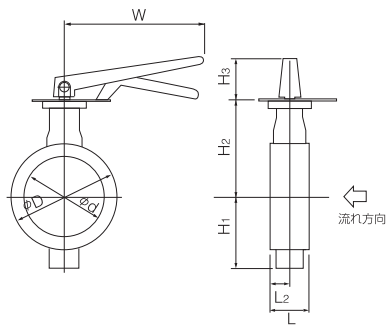
バルブ呼び径	40mm~200mm	
適用フランジ規格 ^{*1}	JIS 10K/16K/20K	
最高許容圧力	1.6MPa	
使用温度範囲	-20℃~250℃	
許容弁座リーク基準	ISO 5208リークレートC	
面間寸法	JIS B 2002(46系列) / ISO 5752 ウェハーバタフライバルブ(ショート)	
標準材質	本体	ステンレススチール (SCS13A) (40mm) / ダクタイル鋳鉄 (FCD450) (タフトライド処理) (50mm~200mm)
	弁体	ステンレススチール (SCS13A) (ハードクロムメッキ)
	シートリング	ステンレススチール (SUS316)

呼び径 (mm)	面間寸法 (mm)	標準価格 (円)	
40	33	*187,500	*206,500
50	43	169,100	189,700
65	46	181,400	202,600
80	46	203,200	221,700
100	52	226,600	245,700
125	56	269,100	304,200
150	57	330,200	367,100
200	62	—	483,500

*40mmは本体材質:ステンレススチール (SCS13A) となります。

※1 その他フランジ規格については弊社営業部門までお問い合わせください。

※流体が粉体や固形物(パレット、スラリー)など、弁締め切り時に流体の噛み込みが想定される場合、シートリングや弁棒の破損が発生する恐れがあります。流体の噛み込みが想定される場合は、弊社営業担当にお問い合わせください。尚、シートリングセットおよび弁体・弁棒セットを部品として販売しております。



■ロックレバー式 302Y-1T (40~150mm)

呼び径		主要寸法 (mm)										レバー機種	概算質量 (kg)
mm	inch	φd	φD	L	L ₂	H ₁	H ₂	H ₃	W				
40	1 1/2	48	81	33	15	64	118	91	200	1T-1	3.1		
50	2	60	97	43	21	74	125	91	200	1T-1	3.5		
65	2 1/2	74	117	46	22	85	138	91	200	1T-1	4.6		
80	3	89	127	46	21	95	147	117	300	1T-2	6.9		
100	4	112	152	52	22	110	170	117	300	1T-2	7.8		
125	5	137	183	56	24	139	185	117	300	1T-2	10.9		
150	6	163	213	57	23	164	205	125	350	1T-3	14.1		

■ウォームギヤ式 302Y-2U (40~150mm)/302Y-2S (200mm)

呼び径		主要寸法 (mm)										ギヤ機種	概算質量 (kg)	
mm	inch	φd	φD	L	L ₂	H ₁	H ₂	H ₃	E	K	F			φW
40	1 1/2	48	81	33	15	64	118	56.0	36.0	46	160.0	100	2U-0	5.0
50	2	60	97	43	21	74	125	56.0	36.0	46	160.0	100	2U-1	5.4
65	2 1/2	74	117	46	22	85	138	56.0	36.0	46	160.0	100	2U-1	6.5
80	3	89	127	46	21	95	147	61.0	44.0	53	173.5	160	2U-2	7.6
100	4	112	152	52	22	110	170	61.0	44.0	53	173.5	160	2U-2	8.6
125	5	137	183	56	24	139	185	61.0	44.0	53	173.5	160	2U-2	11.9
150	6	163	213	57	23	164	205	77.5	87.5	90	222.5	200	2U-4	28.5
200	8	213	263	62	26	190	235	72.0	85.0	126	246.0	280	DGH-2	38.0

手動弁

700Z

700G

731P

732P

731R

735P

722F/720F

508V

304YA

302Y/304Y

304A

302A

334A

TRITEC

846T/847T

841T/842T

907L/907T/908H

901C/903L/905C

700ZS/700ZJ/700ZH/746T/304Y

701G

消防認定品

700ZF

702G

731P/732P

302Y

334A

907HF

903LF

自動弁

700Z

700G

731P/732P

735P

304YA

302Y/304Y

302A/304A

TRITEC

846T/847T

ソフト費用

オプション

その他取扱商品

配管ボルト・ナット寸法表

取り扱い上の注意事項

塗装基準

梱包・面間寸法

生産中止製品のご案内



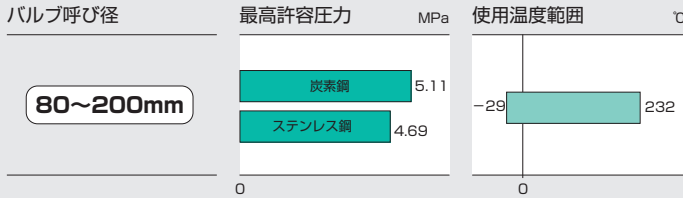
消防認定品 湿式配管用

PTFE シートバルブ

334A (30K)

3.0MPa

Class 300



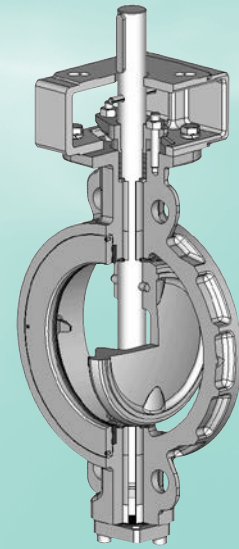
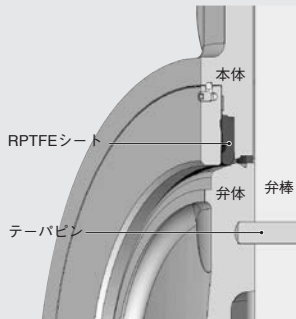
■認定番号 [VA-103号]

※ご用命の際には、弊社営業担当に「消防認定品」と指定の上ご相談ください。

30Kレーティング対応 バタフライバルブ

- シートリングに対し弁体回転軸を二重偏心させてトルクを軽減。シート面の摩耗を防ぎ、長期にわたって優れたシール性能をキープ。

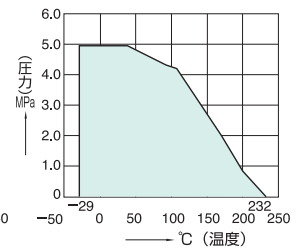
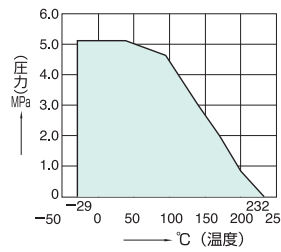
標準仕様



■圧力-温度レーティング

334A-CL300 (本体材質: WCB)

334A-CL300 (本体材質: CF8M)

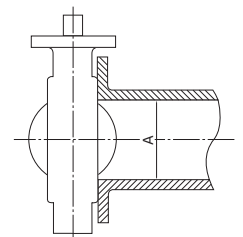


Cv値

呼び径		弁開度								
mm	inch	20°	30°	40°	50°	60°	70°	80°	90°	
80	3	22	47	77	104	124	134	135	136	
100	4	38	83	135	184	219	236	238	240	
125	5	79	154	235	312	374	418	446	460	
150	6	140	231	310	385	471	573	677	729	
200	8	295	488	655	814	995	1211	1430	1540	

最小配管内径寸法表

呼び径		寸法A (mm)
mm	inch	
80	3	73 (71.8)
100	4	93
125	5	118
150	6	138
200	8	185



334A-2U(30K)

ウォームギヤ式



20K/30K

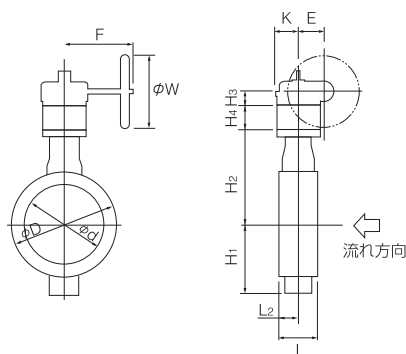
標準仕様		20K/30K
バルブ呼び径		80~200mm
適用フランジ規格※1		JIS 20K / 30K
最高許容圧力		3.0MPa
使用温度範囲		-29~232℃
面間寸法		API609 Category B, Class 150/300
標準材質	本体	高温高圧用鋳鋼 (SCPH2相当)
	弁体	ステンレススチール (SCS14A相当)
	シートリング	RPTFE / PTFE (白色) オプション

呼び径 (mm)	面間寸法 (mm)	標準価格 (円)
80	48	○
100	54	○
125	56	○
150	59	○
200	73	○

○価格につきましては、弊社営業担当にお問い合わせください。

※1 その他フランジ規格については弊社営業部門までお問い合わせください。

※流体が粉体や固形物(ペレット、スラリー)など、弁締め切り時に流体の噛み込みが想定される場合、シートリングや弁棒の破損が発生する恐れがあります。流体の噛み込みが想定される場合は、弊社営業担当にお問い合わせください。尚、シートリングセットおよび弁体・弁棒セットを部品として販売しております。



■ウォームギヤ式 **334A-2U**(30K)

呼び径		主要寸法 (mm)												駆動部型式	概算質量 (kg)
mm	inch	φd	L	L ₂	φD	H ₁	H ₂	H ₃	H ₄	E	K	F	φW		
80	3	86.5	48	20.0	128	118	127.0	34.5	70	44.0	74	173.5	160	2U-2	12.5
100	4	112.0	54	22.0	158	147	149.0	34.5	70	44.0	74	173.5	160	2U-2	15.0
125	5	135.0	56	22.0	186	165	165.0	41.5	70	67.0	74	198.0	200	2U-3	19.0
150	6	160.0	59	24.0	216	192	187.0	41.5	98	67.0	90	198.0	200	2U-3	29.0
200	8	210.0	73	31.0	270	226	215.0	48.0	98	87.5	90	222.5	280	2U-4	48.0

手動弁
700Z
700G
731P
732P
731R
735P
722F/720F
508V
304YA
302Y/304Y
304A
302A
334A
TRITEC
846T/847T
841T/842T
907L/907T/908H
901C/903L/905C
700ZS/700ZJ/700ZH/746T/304Y
701G

消防認定品
700ZF
702G
731P/732P
302Y
334A
907HF
903LF

自動弁
700Z
700G
731P/732P
735P
304YA
302Y/304Y
302A/304A
TRITEC
846T/847T

ソフト費用
オプション
その他取扱商品
配管ボルト・ナット寸法表
取り扱い上の注意事項
塗装基準
梱包・面間寸法
生産中止製品のご案内



消防認定品 湿式配管用

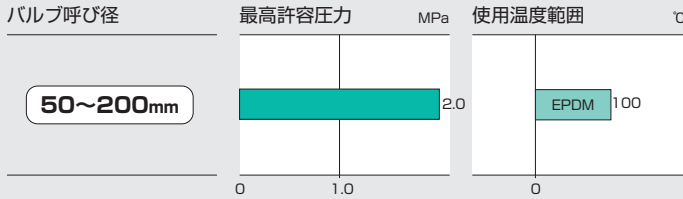
Anti-Vibration Check Valve

MKTseries 907HF

1.0MPa

1.6MPa

2.0MPa



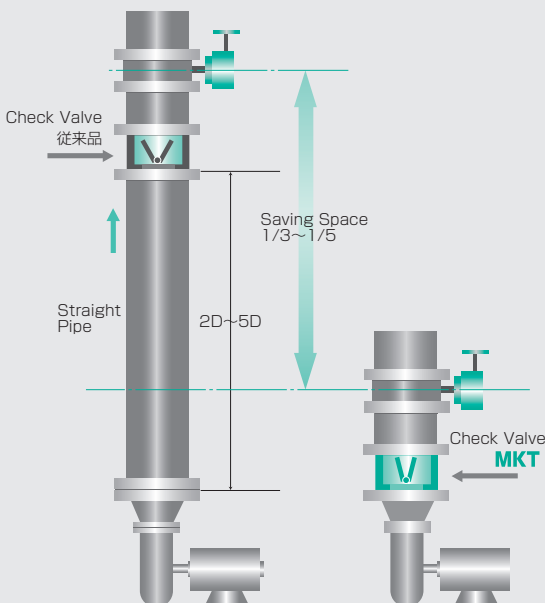
■認定番号 [VA-011号]

※ご用命の際には、弊社営業担当に「消防認定品」と指定の上ご相談ください。

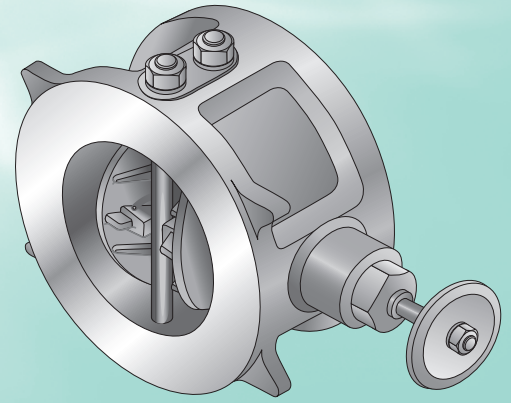
チャタリングを強かに防止。 省スペース設計&ポンプ直結可能な 新世代の逆止弁。

- Anti-Vibration設計により、チェック弁上流側の直管が不要。
ポンプ周辺の配管スペースを削減可能。
- ポンプへの直付けが可能になり、2~3サイズ小径化*を達成。
*当社従来比
- 慣性モーメントの小さなプレート形状とバネ系の最適化により、
ポンプ停止時のウォーターハンマーを強力防止。

〈参考配管事例〉



※MKTには流体による振動の影響はありませんが、2次側配管、機器等への影響を回避するため防振用のフレキ等を設けてください。



開口圧力(クラッキングプレッシャー)

呼び径	Cv値	垂直配管 (Up flow)			
		低トルクスプリング KPa	標準トルクスプリング KPa	高トルクスプリング KPa	
50	2	50	0.88	4.2	6.8
65	2 1/2	73	0.74	2.7	5.1
80	3	138	1.2	2.4	4.5
100	4	251	1.3	3.0	4.7
125	5	435	1.3	2.3	3.5
150	6	685	1.4	2.4	3.6
200	8	1340	1.6	2.4	3.1

907HF



10K/16K/20K

標準仕様		
バルブ呼び径		50~200mm
適用フランジ規格 ^{※1}		JIS 10K/16K/20K
最高許容圧力		2.0MPa
使用温度範囲		EPDMシート: 0~100℃
面間寸法		JV8-1(一般配管用ステンレス鋼弁 10K 20K ウエハー形逆止め弁)
標準材質	本体 ^{※2}	ダクタイル鋳鉄 (FCD450相当)
	弁体	ステンレススチール (SCS13相当)
	シートリング ^{※3}	EPDM

呼び径 (mm)	面間寸法 (mm)	標準価格 (円)
50	60	○
65	67	○
80	73	○
100	73	○
125	86	○
150	98	○
200	127	○

○価格につきましては、弊社営業担当にお問い合わせください。

※1 その他フランジ規格については弊社営業部門までお問い合わせください。

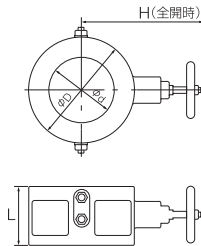
※2 本体弁座面にゴムシートを焼き付けています。

※3 塩素を含む流体の場合、濃度・温度等の複合要因により、シートリングが早期に劣化する恐れがあります。詳細につきましては、弊社営業にご相談ください。

配管保護のために、カルシウム成分を含む薬剤を投入するラインではEPDMシートリングを推奨いたします。

流体条件、設置条件に応じた正しい弁仕様の選定を行わないと運転中振動音が発生することがあります。

「MKT弁仕様、スプリングの選定基準」及び「取り扱い上の注意事項」をご参照ください。



907H

呼び径		主要寸法 (mm)				概算質量 (kg)
mm	inch	φd	φD	L	H	
50	2	58	101	60	131	2.5
65	2 1/2	74	121	67	138	3.5
80	3	87	131	73	145	4.4
100	4	105	156	73	176	5.9
125	5	134	187	86	189	8.7
150	6	160	217	98	202	12
200	8	210	267	127	228	22

手動弁
700Z
700G
731P
732P
731R
735P
722F/720F
508V
304YA
302Y/304Y
304A
302A
334A
TRITEC
846T/847T
841T/842T
907L/907T/908H
901C/903L/905C
700ZS/700ZJ/700ZH/746T/304Y
701G
消防認定品
700ZF
702G
731P/732P
302Y
334A
907HF
903LF
自動弁
700Z
700G
731P/732P
735P
304YA
302Y/304Y
302A/304A
TRITEC
846T/847T
ソフト費用
オプション
その他取扱商品
配管ボルト・ナット寸法表
取り扱い上の注意事項
塗装基準
梱包・面間寸法
生産中止製品のご案内



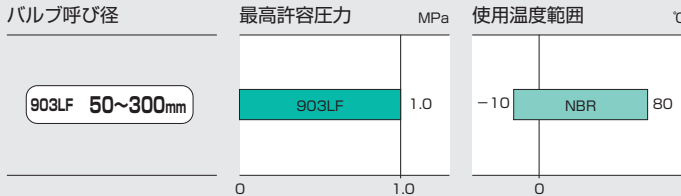
消防認定品 湿式配管用

ウォーターハンマー防止逆止弁 (バタチェック)

Bata-Check®

(バタチェック)
903LF

1.0MPa



■ 認定番号

903LF[VA-127号] (50~200mm)

※ご用意の際には、弊社営業担当に「消防認定品」と指定の上ご相談ください。



903LF [VA-127号] (50~200mm)

(財)日本消防設備安全センターより消防防災用消火設備に使用するためのバルブとして性能認定を受けております。

■ 903LFシリーズ仕様 — 性能認定品

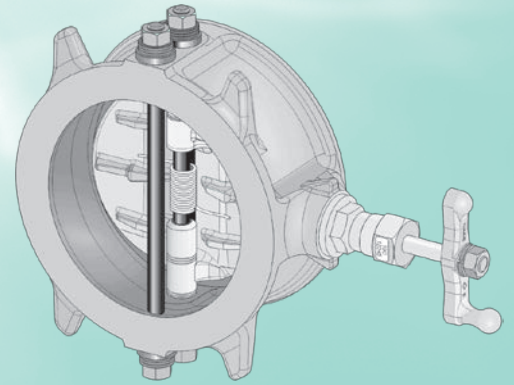
型 式	903LF	
適用バルブ呼び径	50~200mm	
適用フランジ	JIS 10K	
最高使用圧力	1.0MPa	
最高使用温度	+80°C (NBR)	
本体耐圧試験	1.5MPa	
シート漏れ試験	1.1MPa	
標準材質	本 体	FC250
	プレート	SCS13
	シャフト	SUS 304
	スプリング	SUS304-WPB
	シ ート	NBR

■ 性能認定による付帯条件

- (1) 設置条件 湿式配管に使用します。
- (2) 使用条件
 - ア. 最大使用圧力は、1.0MPa
 - イ. 配管用炭素鋼管 (JIS G 3452) 相当の等価管長は、下表に示す値とします。

呼び径 (mm)	等価管長 (m)	呼び径 (mm)	等価管長 (m)
50	38.0	125	15.0
65	41.0	150	18.5
80	25.0	200	28.0
100	21.0	—	—

- (3) 表示条件 規定の表示事項及び財団法人日本消防設備安全センターの認定品である旨の証票を各製品ごとに表示しています。



903LF スプリング選定表

配管姿勢 (流れ方向)	適用流体	使用条件	最小逆止差圧 MPa	適用呼び径 mm	スプリングの種類
アップフロー 	液体	長さ2D以上の同径直管の後	0.01 0.02	50~200	高トルク 標準
	気体	順方向一次圧力 0.1MPa以上	0.04		低トルク仕様 (スプリングレス)
シャフトピン 垂直水平流れ 	液体	長さ2D以上の同径直管の後	0.02 0.04	50~200	高トルク 標準
	気体	順方向一次圧力 0.15MPa以上	0.04		標準
ダウンフロー 	液体	長さ2D以上の同径直管の後	0.06	50~150	高トルク

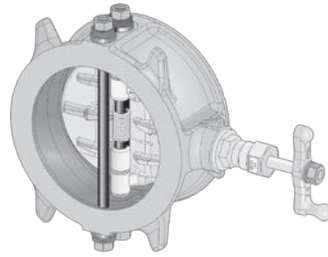
- 注1. 逆止弁座シールには表の「逆止差圧」最低値以上の差圧が必要です。一次圧が残っていると差圧が確保できないことがありますのでご注意ください。特にダウンフローでは一次圧が残りやすく注意が必要です。
- 注2. 液体の場合の順方向一次圧力は、クラッキング圧力以上、最高許容圧力以下でご使用ください。

903LF クラッキング圧力 (開口圧力)

配管姿勢	水平配管			垂直配管 (下から上への流れ)	
	標準 スプリング	高トルク スプリング	低トルク 仕様	標準 スプリング	高トルク スプリング
呼び径 mm	KPa	KPa	KPa	KPa	KPa
50	5.7	5.7	0.61	6.8	6.8
65	2.8	5.1	0.66	3.8	6.1
80	2.7	3.2	0.62	3.3	3.9
100	1.3	2.9	0.69	2.1	3.7
125	1.4	2.9	0.76	2.0	3.7
150	1.1	2.9	0.82	2.0	3.7
200	0.70	2.8	0.94	1.8	3.7

- 注3. クラッキング圧力 (開口圧力) は順方向に流した時に一定流量が安定して流れ始める最低圧力を示します。この値以下の圧力でも流体が流れることがありますが安定しません。

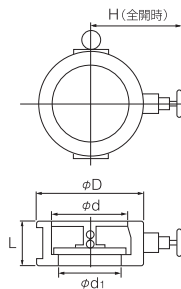
903LF



標準仕様		10K
バルブ呼び径	50mm~200mm	
適用フランジ規格※1	JIS 10K	
最高許容圧力	1.0MPa	
使用温度範囲	-10℃~80℃	
連続使用温度範囲※2	0℃~60℃	
標準材質	本体※3	FC250
	プレート	CAC702 (A&BC2)
	シートリング※4	NBR

呼び径 (mm)	面間寸法 (mm)	標準価格 (円)
50	56	35,500
65	56	38,500
80	60	44,500
100	66	53,700
125	70	71,100
150	76	89,400
200	95	145,900

- ※1 その他フランジ規格については弊社営業部門までお問い合わせください。
 - ※2 連続使用温度範囲とは、1時間を超えて連続で使用する場合を示します。また、内部流体が凍結しないことを条件とします。
 - ※3 本体弁座面にゴムシートを焼き付けています。
 - ※4 塩素を含む流体の場合、濃度・温度等の複合要因により、シートリングが早期に劣化する恐れがあります。詳細につきましては、弊社営業にご相談ください。
配管保護のために、カルシウム成分を含む薬剤を投入するラインではEPDMシートリングを推奨いたします。
- (注) ゴムガスケット使用時は、配管ボルトを締めすぎますとガスケットが配管内にはみ出してプレートと接触して作動不良が発生することがありますので、ご注意ください。



■903LF

呼び径		主要寸法 (mm)				概算質量 (kg)
mm	inch	φd	φD	L	H	
50	2	61	90	56	159	1.8
65	2 1/2	74	114	56	167	2.5
80	3	87	130	60	173	3.2
100	4	109	145	66	186	4.0
125	5	140	180	70	200	5.8
150	6	163	210	76	214	8.3
200	8	214	265	95	240	15.0

手動弁
700Z
700G
731P
732P
731R
735P
722F/720F
508V
304YA
302Y/304Y
304A
302A
334A
TRITEC
846T/847T
841T/842T
907L/907T/908H
901C/903L/905C
700ZS/700ZJ/700ZH/746T/304Y
701G
消防認定品
700ZLF
702G
731P/732P
302Y
334A
907HF
903LF
自動弁
700Z
700G
731P/732P
735P
304YA
302Y/304Y
302A/304A
TRITEC
846T/847T
ソフト費用
オプション
その他取扱商品
配管ボルト・ナット寸法表
取り扱い上の注意事項
塗装基準
梱包・面間寸法
生産中止製品のご案内

JIS B 2032 適合品アルミダイキャストバルブ

700Z

700Z-7E

空気圧シリンダ式 (複作動)



700Z-7F/7G

空気圧シリンダ式 (単作動)



700Z-4I

小型電動モータ式



700Z-4I

NEL-00 小型モータ式



標準仕様

バルブ呼び径	40mm~300mm	
適用フランジ規格 ^{*1}	JIS 5K/10K、ASME Class 125/150	
最高許容圧力	1.0MPa	
使用温度範囲 ^{*2}	-20°C~120°C	
連続使用温度範囲 ^{*3}	-10°C~70°C	
面間寸法	JIS B 2032 (46系列) / ISO5752 ウェハーパタフライバルブ (ショート)	
標準材質	本体	ADC12
	弁体	SCS14、PPS (40mm~200mm)
	シートリング ^{*4}	EPDM

呼び径 (mm)	標準価格 (円)			
40	72,600	126,900	188,000	165,500
50	72,600	126,900	188,000	165,500
65	74,200	127,600	188,500	166,200
80	77,000	130,500	189,100	—
100	86,900	171,200	196,600	—
125	108,000	211,600	293,500	—
150	118,600	401,300	296,000	—
200	172,400	○	357,200	—
250	362,400	○	544,000	—
300	397,600	○	588,200	—

○価格につきましては、弊社営業担当にお問い合わせください。

※1. その他フランジ規格については弊社営業部門までお問い合わせください。

※2. 弁体材質とシートリングの組み合わせにより使用温度範囲が変わります。使用の際は必ず弊社営業部門にお問い合わせください。

※3. 連続使用温度範囲とは、1時間を超えて連続で使用する場合は示します。また、内部流体が凍結しないことを条件とします。

※4. 塩素を含む流体の場合、濃度・温度等の複合要因により、シートリングが早期に劣化する恐れがあります。詳細につきましては、弊社営業部門にご相談ください。

塩素を含む流体の場合、濃度等の複合要素にもよりますが、846T / 847T等 (フッ素樹脂仕様) を推奨致します。食品衛生法に適合しています。

ポジティブリストへの対応に関しては、「取り扱いの注意事項、パタフライバルブ (全機種共通)」の該当部をご参照ください。

* 油および油分が若干でも混入している流体に適用する場合、EPDMゴムシートは絶対に使用しないでください。

* 流体が粉体や固形物 (ペレット、スラリー) など、弁締め切り時に流体の噛み込みが想定される場合、シートリングや弁棒の破損が発生する恐れがあります。

流体の噛み込みが想定される場合は、弊社営業担当にお問い合わせください。

* 連続使用温度範囲は、使用温度範囲と異なりますので、対象型式の標準仕様欄を必ずご参照願います。

40A、50A、65A用電動操作機NEL-00型 (従来はNEL-0型)

- ① 外部への開閉信号の出力は予備 (無電圧) リミットのみとなります。
- ② 予備 (無電圧) リミットの容量が5Aとなります。(NEL0は、10A)
- ③ 予備 (無電圧) リミットの端子が、NO (a)接点のみとなります。
- ④ 予備 (無電圧) リミットの開・閉COM端子が、共通COM端子となります。
- ⑤ 電線管引込口が、1か所となります。G1/2 (PF1/2) (NEL0は2か所)
- ⑥ ハンドル回転数が、7.5回転となります。(NEL0は6.7回転)
- ⑦ 開閉時間が速くなります。50Hz:約25秒⇒10秒 60Hz:約20秒⇒8秒
- ⑧ 端子台は7Pの一段、アース端子は、基盤固定ネジ兼用となります。
- ⑨ 上部カバーが、一体型となります。(ハッチバック式カバー)
- ⑩ 40%軽量、20%コンパクトになります。単体:約4.2⇒2.5kg 高さ:150⇒121mm 横幅:202⇒161mm

JIS B 2032 適合品・ダクタイトル鉄バルブ

700G-7E

700G-7E

空気圧シリンダ式（復作動）



標準仕様

バルブ呼び径	40mm～300mm				
適用フランジ規格 ^{※1}	JIS 5K/10K, ASME Class 125/150				
最高許容圧力	1.0MPa				
使用温度範囲 ^{※2}	NBR: -10℃～80℃		EPDM: -20℃～120℃		
連続使用温度範囲 ^{※3}	NBR: 0℃～60℃		EPDM: 0℃～70℃		
標準材質	本体	ダクタイトル鉄 (FCD450)			
	弁体	80mm～300mm ダクタイトル鉄 (FCD450)	ステンレススチール SCS14 40mm～200mm PPS	80mm～300mm ダクタイトル鉄 (FCD450)	ステンレススチール SCS14 40mm～200mm PPS
	シートリング ^{※4}	NBR		EPDM	

呼び径 (mm)	標準価格 (円)			
40	—	86,700	—	88,400
50	—	86,700	—	88,400
65	—	89,200	—	91,900
80	91,100	95,600	94,700	99,000
100	113,100	121,400	117,100	125,400
125	141,700	150,100	147,000	155,300
150	156,600	168,500	162,900	174,900
200	235,800	252,900	238,700	255,400
250	353,100	381,100	355,800	391,300
300	375,600	429,200	378,400	451,700

※1. その他フランジ規格については弊社営業部門までお問い合わせください。

呼び径80mm・200mmの海外フランジは専用本体になります。

呼び径65mm・100mm・125mmの海外フランジには一部加工を必要とします。

※2. 圧力容器としてご使用の場合は0℃以上でご使用ください。流体が0℃以下のブライン（冷媒）の場合、ブラインの種類によってご使用いただけることがあります。圧力・温度レーティングをご参照いただき、詳細につきましては弊社営業部門にご連絡ください。

※3. 連続使用温度範囲とは、1時間を超えて連続で使用する場合を示します。また、内部流体が凍結しないことを条件とします。

※4. 塩素を含む流体の場合、濃度・温度等の複合要因により、シートリングが早期に劣化する恐れがあります。詳細につきましては、弊社営業部門にご相談ください。

塩素を含む流体の場合、濃度等の複合要素にもよりますが、846T / 847T等（フッ素樹脂仕様）を推奨致します。

* 油および油分が若干でも混入している流体に適用する場合、EPDMゴムシートは絶対に使用しないでください。

※ 流体が粉体や固形物（ペレット、スラリー）など、弁締め切り時に流体の噛み込みが想定される場合、シートリングや弁棒の破損が発生する恐れがあります。

流体の噛み込みが想定される場合は、弊社営業担当にお問い合わせください。尚、シートリングセットおよび弁体・弁棒セットを部品として販売しております。

※ 連続使用温度範囲は、使用温度範囲と異なりますので、対象型式の標準仕様欄を必ずご参照願います。

本体材質についてはステンレス製での製作も可能です。弊社営業部門にお問い合わせください。

350mm以上についても製作可能です。弊社営業部門にお問い合わせください。

手動弁

700Z

700G

731P

732P

731R

735P

722F/720F

508V

304YA

302Y/304Y

304A

302A

334A

TRITEC

846T/847T

841T/842T

907L/907T/908H

901C/903L/905C

700ZS/700ZJ/700ZH/746T/304Y

701G

701G

消防認定品

700ZF

702G

731P/732P

302Y

334A

907HF

903LF

自動弁

700Z

700G

731P/732P

735P

304YA

302Y/304Y

302A/304A

TRITEC

846T/847T

ソフト費用

オプション

その他取扱商品

配管ボルト・ナット寸法表

取り扱い上の注意事項

塗装基準

梱包・面間寸法

生産中止製品のご案内

JIS B 2032 適合品・ダクティル鑄鉄バルブ

700G-7F/7G

700G-7F/7G

空気圧シリンダ式（単作動）



標準仕様

バルブ呼び径	40mm～300mm			
適用フランジ規格 ^{※1}	JIS 5K/10K, ASME Class 125/150			
最高許容圧力	1.0MPa			
使用温度範囲 ^{※2}	NBR: -10℃～80℃		EPDM: -20℃～120℃	
連続使用温度範囲 ^{※3}	NBR: 0℃～60℃		EPDM: 0℃～70℃	
標準材質	本体	ダクティル鑄鉄 (FCD450)		
	弁体	80mm～300mm ダクティル鑄鉄 (FCD450)	ステンレススチール SCS14 40mm～200mm PPS	80mm～300mm ダクティル鑄鉄 (FCD450)
	シートリング ^{※4}	NBR		EPDM

呼び径 (mm)	標準価格 (円)			
40	—	114,000	—	116,700
50	—	144,100	—	147,200
65	—	147,400	—	152,000
80	149,900	156,500	156,100	161,700
100	218,500	230,800	226,300	238,500
125	274,000	283,600	284,100	292,900
150	523,500	545,200	544,000	565,700
200	○	○	○	○
250	○	○	○	○
300	○	○	○	○

○価格につきましては、弊社営業担当にお問い合わせください。

※1. その他フランジ規格については弊社営業部門までお問い合わせください。

呼び径80mm・200mmの海外フランジは専用本体になります。

呼び径65mm・100mm・125mmの海外フランジには一部加工を必要とします。

※2. 圧力容器としてご使用の場合は0℃以上でご使用ください。流体が0℃以下のライン（冷媒）の場合、ラインの種類によってご使用いただけることがあります。圧力・温度レーティングをご参照いただき、詳細につきましては弊社営業部門にご連絡ください。

弁体材質とシートリングの組み合わせにより使用温度範囲が変わります。使用の際は必ず弊社営業部門にお問い合わせください。

※3. 連続使用温度範囲とは、1時間を超えて連続で使用する場合は示します。また、内部流体が凍結しないことを条件とします。

※4. 塩素を含む流体の場合、濃度・温度等の複合要因により、シートリングが早期に劣化する恐れがあります。詳細につきましては、弊社営業部門にご相談ください。

塩素を含む流体の場合、濃度等の複合要素にもよりますが、846T / 847T等（フッ素樹脂仕様）を推奨致します。

* 油および油分が若干でも混入している流体に適用する場合、EPDMゴムシートは絶対に使用しないでください。

※ 流体が粉体や固形物（ペレット、スラリー）など、弁締め切り時に流体の噛み込みが想定される場合、シートリングや弁棒の破損が発生する恐れがあります。

流体の噛み込みが想定される場合は、弊社営業担当にお問い合わせください。尚、シートリングセットおよび弁体・弁棒セットを部品として販売しております。

※連続使用温度範囲は、使用温度範囲と異なりますので、対象型式の標準仕様欄を必ずご参照願います。

本体材質についてはステンレス製での製作も可能です。弊社営業部門にお問い合わせください。

350mm以上についても製作可能です。弊社営業部門にお問い合わせください。

JIS B 2032 適合品・ダクティル鑄鉄バルブ

700G-4I

700G-4I
小型電動モータ式



700G-4I
NEL-00 小型モータ式



標準仕様		700G-4I 小型電動モータ式				700G-4I NEL-00 小型モータ式	
バルブ呼び径		40mm~300mm				40mm~50mm	
適用フランジ規格 ^{※1}		JIS 5K/10K, ASME Class 125/150					
最高許容圧力		1.0MPa					
使用温度範囲 ^{※2}		NBR: -10℃~80℃		EPDM: -20℃~120℃		NBR: -10℃~80℃ EPDM: -20℃~120℃	
連続使用温度範囲 ^{※3}		NBR: 0℃~60℃		EPDM: 0℃~70℃		NBR: 0℃~60℃ EPDM: 0℃~70℃	
標準材質	本体	ダクティル鑄鉄 (FCD450)					
	弁体	80mm~300mm ダクティル鑄鉄 (FCD450)	ステンレススチール SCS14 40mm~200mm PPS	80mm~300mm ダクティル鑄鉄 (FCD450)	ステンレススチール SCS14 40mm~200mm PPS	ステンレススチール SCS14	
	シートリング ^{※4}	NBR		EPDM		NBR	EPDM

呼び径 (mm)	標準価格 (円)					
40	—	197,900	—	200,200	170,700	173,100
50	—	197,900	—	200,200	170,700	173,100
65	—	199,100	—	201,500	—	—
80	200,300	204,400	203,100	207,100	—	—
100	204,400	211,800	208,000	215,500	—	—
125	304,600	313,000	319,000	328,000	—	—
150	308,400	319,000	322,600	334,500	—	—
200	387,900	402,700	403,700	421,200	—	—
250	512,800	553,900	539,300	580,100	—	—
300	545,500	599,300	568,000	627,700	—	—

- ※1. その他フランジ規格については弊社営業部門までお問い合わせください。
呼び径80mm・200mmの海外フランジは専用本体になります。
呼び径65mm・100mm・125mmの海外フランジには一部加工を必要とします。
- ※2. 圧力容器としてご使用の場合は0℃以上でご使用ください。流体が0℃以下のブライン(冷媒)の場合、ブラインの種類によってご使用いただけることがあります。圧力・温度レーティングをご参照いただき、詳細につきましては弊社営業部門にご連絡ください。
- ※3. 連続使用温度範囲とは、1時間を超えて連続で使用する場合を示します。また、内部流体が凍結しないことを条件とします。
- ※4. 塩素を含む流体の場合、濃度・温度等の複合要因により、シートリングが早期に劣化する恐れがあります。詳細につきましては、弊社営業部門にご相談ください。
塩素を含む流体の場合、濃度等の複合要素にもよりますが、846T/847T等(フッ素樹脂仕様)を推奨致します。
- * 油および油分が若干でも混入している流体に適用する場合、EPDMゴムシートは絶対に使用しないでください。
- ※ 流体が粉体や固形物(ペレット、スラリー)など、弁締め切り時に流体の噛み込みが想定される場合、シートリングや弁棒の破損が発生する恐れがあります。流体の噛み込みが想定される場合は、弊社営業担当にお問い合わせください。尚、シートリングセットおよび弁体・弁棒セットを部品として販売しております。
- ※ 連続使用温度範囲は、使用温度範囲と異なりますので、対象型式の標準仕様欄を必ずご参照願います。

本体材質についてはステンレス製での製作も可能です。弊社営業部門にお問い合わせください。

350mm以上についても製作可能です。弊社営業部門にお問い合わせください。

40A、50A用電動操作機NEL-00型(従来はNEL-0型)

- ① 外部への開閉信号の出力は予備(無電圧)リミットのみとなります。
- ② 予備(無電圧)リミットの容量が5Aとなります。(NEL0は、10A)
- ③ 予備(無電圧)リミットの端子が、NO(a接点)のみとなります。
- ④ 予備(無電圧)リミットの開・閉COM端子が、共通COM端子となります。
- ⑤ 電線管引込口が、1か所となります。G1/2(PF1/2)(NEL0は2か所)
- ⑥ ハンドル回転数が、7.5回転となります。(NEL0は6.7回転)
- ⑦ 開閉時間が速くなります。50Hz:約25秒⇒10秒 60Hz:約20秒⇒8秒
- ⑧ 端子台は7Pの一段、アース端子は、基盤固定ネジ兼用となります。
- ⑨ 上部カバーが、一体型となります。(ハッチバック式カバー)
- ⑩ 40%軽量、20%コンパクトになります。単体:約4.2⇒2.5kg 高さ:150⇒121mm 横幅:202⇒161mm

手動弁
700Z
700G
731P
732P
731R
735P
722F/720F
508V
304YA
302Y/304Y
304A
302A
334A
TRITEC
846T/847T
841T/842T
907L/907T/908H
901C/903L/905C
700ZS/700ZJ/700ZH/746T/304Y
701G
消防認定品
700ZF
702G
731P/732P
302Y
334A
907HF
903LF
自動弁
700Z
700G
731P/732P
735P
304YA
302Y/304Y
302A/304A
TRITEC
846T/847T
ソフト費用
オプション
その他取扱商品
配管ボルト・ナット寸法表
取り扱い上の注意事項
塗装基準
梱包・面寸法
生産中止製品のご案内

ダクティル鑄鉄高圧バルブ

731P

731P-7E

空気圧シリンダ式



731P-4I

小型電動モータ式



標準仕様

バルブ呼び径	50mm～300mm			
適用フランジ規格 ^{※1}	JIS16K(標準)、JIS10K、ASME Class 125/150			
最高許容圧力	1.6MPa			
使用温度範囲 ^{※2}	NBR: -10℃～80℃、EPDM: -20℃～120℃			
連続使用温度範囲 ^{※3}	NBR: 0℃～60℃、EPDM: 0℃～70℃			
標準材質	本体	FCD450		
	弁体	SCS14		
	シートリング ^{※4}	NBR	EPDM	NBR EPDM

呼び径 (mm)	標準価格 (円)			
40	—	—	—	—
50	120,900	123,200	321,900	325,500
65	125,200	128,900	325,900	329,200
80	137,300	141,500	341,700	345,100
100	145,800	150,100	344,600	351,200
125	179,000	186,800	349,600	367,200
150	223,000	232,000	357,000	375,100
200	340,800	343,900	511,700	537,400
250	455,100	468,600	685,800	713,200
300	○	○	811,400	843,700

○価格につきましては、弊社営業担当にお問い合わせください。

※1. その他フランジ規格については弊社営業部門までお問い合わせください。

※2. 圧力容器としてご使用の場合は0℃以上でご使用ください。流体が0℃以下のブライン(冷媒)の場合、ブラインの種類によってご使用いただけることがあります。圧力・温度レーティングをご参照いただき、詳細につきましては弊社営業部門にご連絡ください。

※3. 連続使用温度範囲とは、1時間を超えて連続で使用する場合を示します。また、内部流体が凍結しないことを条件とします。

※4. 塩素を含む流体の場合、濃度・温度等の複合要因により、シートリングが早期に劣化する恐れがあります。詳細につきましては、弊社営業部門にご相談ください。

* 油および油分が若干でも混入している流体に適用する場合、EPDMゴムシートは絶対に使用しないでください。

※ 流体が粉体や固形物(ペレット、スラリー)など、弁締め切り時に流体の噴み込みが想定される場合、シートリングや弁棒の破損が発生する恐れがあります。

流体の噴み込みが想定される場合は、弊社営業担当にお問い合わせください。尚、シートリングセットおよび弁体・弁棒セットを部品として販売しております。

※ 連続使用温度範囲は、使用温度範囲と異なりますので、対象型式の標準仕様欄を必ずご参照願います。

350mm以上についても製作可能です。弊社営業部門にお問い合わせください。

ダクタイル鋳鉄高圧バルブ

732P

732P-7E
空気圧シリンダ式



732P-4I
小型電動モータ式



標準仕様					
バルブ呼び径	50mm~300mm				
適用フランジ規格 ^{※1}	JIS20K(標準)、JIS16K、ASME Class 125/150				
最高許容圧力	2.0MPa				
使用温度範囲 ^{※2}	NBR:-10℃~80℃、EPDM:-20℃~120℃				
連続使用温度範囲 ^{※3}	NBR:0℃~60℃、EPDM:0℃~70℃				
標準材質	本体	FCD450			
	弁体	SCS14			
	シートリング ^{※4}	NBR	EPDM	NBR	EPDM

呼び径 (mm)	標準価格 (円)			
40	—	—	—	—
50	127,000	129,500	338,500	341,700
65	131,400	135,400	342,400	345,900
80	144,400	148,500	358,800	362,500
100	153,100	157,700	361,800	369,000
125	188,100	193,700	367,200	385,600
150	234,400	243,700	375,100	394,000
200	357,600	361,300	537,400	564,200
250	○	○	720,200	749,000
300	○	○	851,800	886,000

○価格につきましては、弊社営業担当にお問い合わせください。

- ※1. その他フランジ規格については弊社営業部門までお問い合わせください。
- ※2. 圧力容器としてご使用の場合は0℃以上でご使用ください。流体が0℃以下のブライン(冷媒)の場合、ブラインの種類によってご使用いただける場合があります。圧力・温度レーティングをご参照いただき、詳細につきましては弊社営業部門にご連絡ください。
- ※3. 連続使用温度範囲とは、1時間を超えて連続で使用する場合は示します。また、内部流体が凍結しないことを条件とします。
- ※4. 塩素を含む流体の場合、濃度・温度等の複合要因により、シートリングが早期に劣化する恐れがあります。詳細につきましては、弊社営業部門にご相談ください。
- * 油および油分が若干でも混入している流体に適用する場合、EPDMゴムシートは絶対に使用しないでください。
- * 流体が粉体や固形物(ペレット、スラリー)など、弁締め切り時に流体の噴み込みが想定される場合、シートリングや弁棒の破損が発生する恐れがあります。流体の噴み込みが想定される場合は、弊社営業担当にお問い合わせください。尚、シートリングセットおよび弁体・弁棒セットを部品として販売しております。
- ※連続使用温度範囲は、使用温度範囲と異なりますので、対象型式の標準仕様欄を必ずご参照願います。

350mm以上についても製作可能です。弊社営業部門にお問い合わせください。

手動弁
700Z
700G
731P
732P
731R
735P
722F/720F
508V
304YA
302Y/304Y
304A
302A
334A
TRITEC
846T/847T
841T/842T
907L/907T/908H
901C/903L/905C
700ZS/700ZJ/700ZH/746T/304Y
701G
消防認定品
700ZF
702G
731P/732P
302Y
334A
907HF
903LF
自動弁
700Z
700G
731P/732P
735P
304YA
302Y/304Y
302A/304A
TRITEC
846T/847T
ソフト費用
オプション
その他取扱商品
配管ボルト・ナット寸法表
取り扱い上の注意事項
塗装基準
梱包・面間寸法
生産中止製品のご案内

735P 2.5MPa 70℃

735P-7E

空気圧シリンダ式



735P-4I

小型電動モータ式



標準仕様		
バルブ呼び径	50mm~200mm	
適用フランジ規格 ^{※1}	JIS20K / JIS30K	
最高許容圧力 ^{※2}	2.5MPa	
使用温度範囲 ^{※2}	EPDM:0~70℃	
許容弁座リーク基準	ISO 5208リークレートA(タイトシャットオフ)	
面間寸法	JIS B 2002(46系列) / ISO 5752 ウェハーバタフライバルブ(ショート)	
標準材質	本体	FCD450
	弁体	SCS14
	シートリング	EPDM

呼び径 (mm)	標準価格 (円)			
50	○	○	○	○
65	○	○	○	○
80	○	○	○	○
100	○	○	○	○
125	○	○	○	○
150	○	○	○	○
200	○	○	○	○

○価格につきましては、弊社営業担当にお問い合わせください。

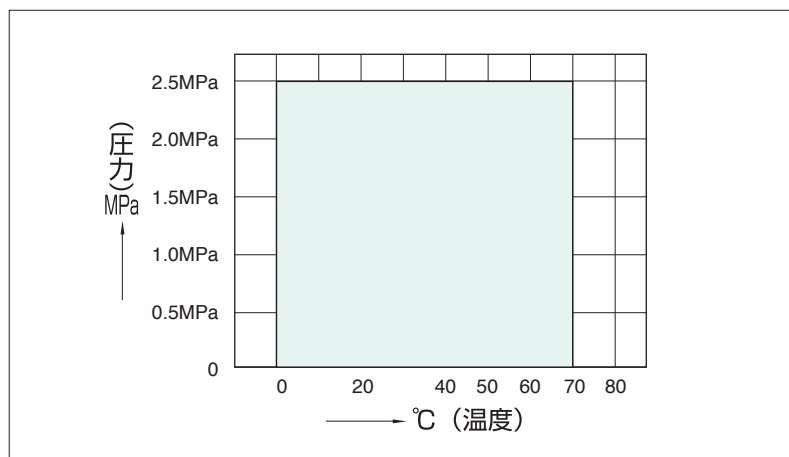
※1 塩素を含む流体の場合、濃度・温度等の複合要因により、シートリングが早期に劣化する恐れがあります。詳細につきましては、弊社営業にご相談ください。

※2 連続使用温度範囲とは、1時間を超えて連続で使用する場合を指します。また、内部流体が凍結しないことを条件とします。

※3 相手側のフランジ面が十分に平滑でない場合や一度配管から外したバルブを再配管する場合はガスケットの使用を推奨致します。

その際に使用するガスケットにつきましては、弊社営業担当にお問い合わせください。

圧力-温度レーティング



見積照会ならびにご注文の際には「流体名・圧力・温度」を必ずお知らせください。

304YA 1.0MPa 200℃

304YA-7E

空気圧シリンダ式



304YA-4I

小型電動モータ式



標準仕様				
バルブ呼び径	40mm~300mm			
適用フランジ規格 ^{※1}	JIS 5K/10K、ASME Class 150			
最高許容圧力 ^{※2}	1.0MPa			
使用温度範囲 ^{※2}	-29℃~200℃ (FCD450本体: -20℃~200℃)			
許容弁座リーク基準	ISO 5208リークレートA (タイトシャットオフ)			
面間寸法	JIS B 2002(46系列) / ISO 5752 ウェハーバタフライバルブ(ショート)			
標準材質	本体	SCS13A	FCD450	SCS13A
	弁体	SCS13A		
	シートリング	RPTFE ^{※3} (カーボングラファイト入り)		

呼び径 (mm)	標準価格 (円)			
40	177,700	145,200	270,200	242,400
50	185,000	149,400	277,600	246,500
65	199,600	159,300	292,300	256,000
80	223,500	174,100	315,400	270,900
100	265,700	205,400	390,300	336,300
125	318,900	244,100	440,500	372,000
150	363,000	275,700	497,700	407,300
200	570,200	459,300	616,900	495,900
250	○	○	1,040,500	855,500
300	○	○	1,153,000	961,000

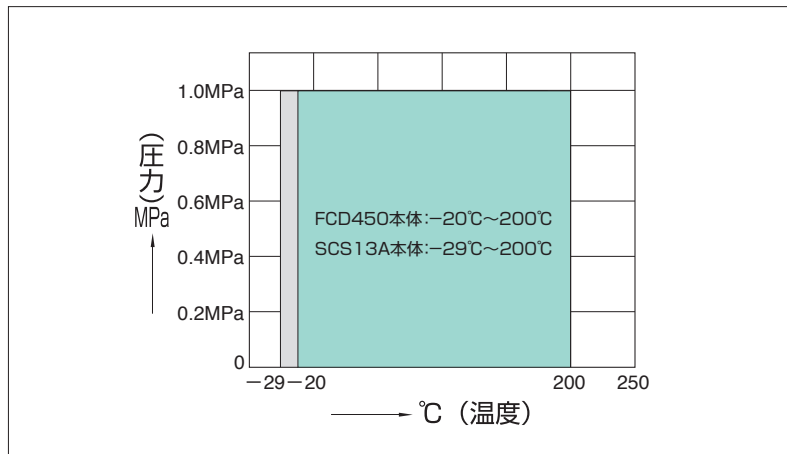
○価格につきましては、弊社営業担当にお問い合わせください。

※1. その他フランジ規格については弊社営業部門までお問い合わせください。 ※2. 「圧力-温度レーティング」をご参照いただき、詳細につきましては弊社営業部門にご連絡ください。

※3. 食品衛生法適合品の製作も可能です。ポジティブリストへの対応に関しては、「取り扱いの注意事項、バタフライバルブ(全機種共通)」の該当部をご参照ください。

※流体が粉体や固形物(ペレット、スラリー)など、弁締め切り時に流体の噴き込みが想定される場合、シートリングや弁棒の破損が発生する恐れがあります。流体の噴き込みが想定される場合は、弊社営業担当にお問い合わせください。尚、シートリングセットおよび弁体・弁棒セットを部品として販売しております。

圧力-温度レーティング



304YA 配管用ガスケット寸法表

p.32 手動弁 304YA 配管用ガスケット寸法表をご参照ください。

見積照会ならびにご注文の際には「流体名・圧力・温度」を必ずお知らせください。

- 手動弁
- 700Z
- 700G
- 731P
- 732P
- 731R
- 735P
- 722F/720F
- 508V
- 304YA
- 302Y/304Y
- 304A
- 302A
- 334A
- TRITEC
- 846T/847T
- 841T/842T
- 907L/907T/908H
- 901C/903L/905C
- 700ZS/700ZJ/700ZH/746T/304Y
- 701G
- 消防認定品
- 700ZF
- 702G
- 731P/732P
- 302Y
- 334A
- 907HF
- 903LF
- 自動弁
- 700Z
- 700G
- 731P/732P
- 735P
- 304YA
- 302Y/304Y
- 302A/304A
- TRITEC
- 846T/847T
- ソフト費用
- オプション
- その他取扱商品
- 配管ボルト・ナット寸法表
- 取り扱い上の注意事項
- 塗装基準
- 梱包・面間寸法
- 生産中止製品のご案内

302Y 2.0MPa 250℃

302Y-7E

空気圧シリンダ式



302Y-4I

小型電動モータ式



標準仕様

バルブ呼び径	40mm~300mm				
適用フランジ規格 ^{*1}	JIS 5K/10K/16K/20K, ASME Class 150				
最高許容圧力	2.0MPa (250mm, 300mm:1.6MPa)				
使用温度範囲	-20℃~250℃				
許容弁座リーク基準	ISO 5208リークレートC				
面間寸法	JIS B 2002 (46系列) / ISO 5752 ウェハーバタフライバルブ(ショート)				
標準材質	本体	SCS13A	FCD450	SCS13A	FCD450
	弁体	SCS13A			
	シートリング	SUS316			

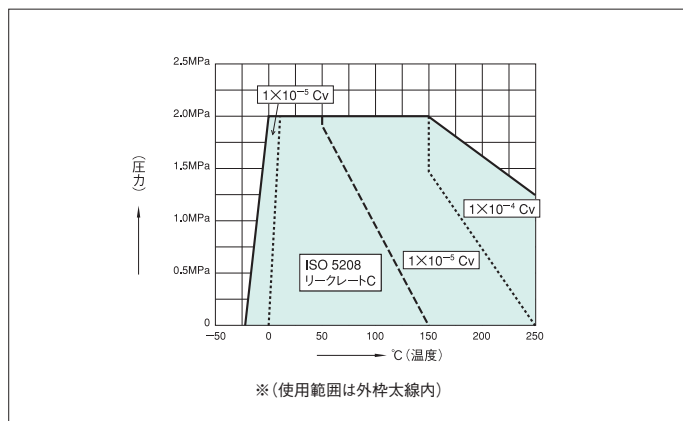
呼び径 (mm)	標準価格 (円)			
40	207,500	—	306,800	—
50	216,300	183,800	313,900	276,400
65	237,600	195,800	325,400	288,400
80	265,600	214,500	396,200	351,800
100	324,800	263,500	428,200	372,100
125	381,600	302,500	484,800	410,800
150	523,900	438,700	566,300	473,000
200	612,100	494,400	845,600	726,200
250	○	○	○	○
300	○	○	○	○

○価格につきましては、弊社営業担当にお問い合わせください。

^{*1} その他フランジ規格については弊社営業部門までお問い合わせください。

※流体が粉体や固形物(ペレット、スラリー)など、弁締め切り時に流体の噛み込みが想定される場合、シートリングや弁棒の破損が発生する恐れがあります。流体の噛み込みが想定される場合は、弊社営業担当にお問い合わせください。尚、シートリングセットおよび弁体・弁棒セットを部品として販売しております。

圧力-温度レーティング



302Y 配管用ガスケット寸法表

p.37 手動弁 302Y/304Y 配管用ガスケット寸法表をご参照ください。

見積照会ならびにご注文の際には「流体名・圧力・温度」を必ずお知らせください。

304Y 2.0MPa 200°C

304Y-7E

空気圧シリンダ式



304Y-4I

小型電動モータ式



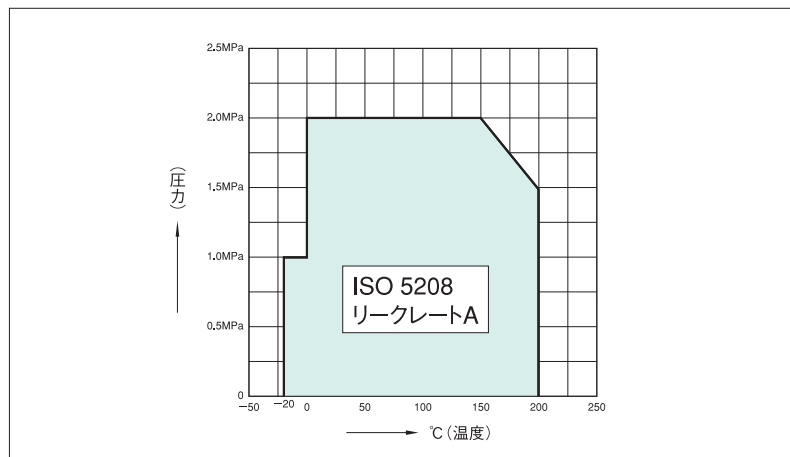
標準仕様	
バルブ呼び径	40mm~300mm
適用フランジ規格 ^{※1}	JIS 5K/10K/16K/20K、ASME Class 150
最高許容圧力 ^{※2}	2.0MPa (弁体側加圧時)
使用温度範囲 ^{※2}	-20°C~200°C
許容弁座リーク基準	ISO 5208リークレートA (タイトシャットオフ)
面間寸法	JIS B 2002 (46系列) / ISO 5752 ウェハーバタフライバルブ(ショート)
標準材質	本体 SCS13A
	弁体 FCD450
	シートリング SCS13A
	RPTFE ^{※3} (カーボングラファイト入り)

呼び径 (mm)	標準価格 (円)			
40	190,900	—	290,200	—
50	198,700	160,400	298,000	264,800
65	214,400	171,100	314,000	275,100
80	240,100	187,000	338,700	291,000
100	285,300	220,600	419,100	361,300
125	342,500	262,100	473,400	399,500
150	390,100	296,400	534,500	437,500
200	612,100	493,200	662,600	532,600
250	○	○	1,117,600	918,900
300	○	○	1,238,300	1,032,100

○価格につきましては、弊社営業担当にお問い合わせください。

※1. その他フランジ規格については弊社営業部門までお問い合わせください。 ※2. 「圧力-温度レーティング」をご参照いただき、詳細につきましては弊社営業部門にご連絡ください。
 ※3. 食品衛生法に適合しています。ボジティブリストへの対応に関しては、「取り扱いの注意事項、バタフライバルブ(全機種共通)」の該当部をご参照ください。
 ※流体が粉体や固形物(ペレット、スラリー)など、弁締め切り時に流体の噴み込みが想定される場合、シートリングや弁棒の破損が発生する恐れがあります。
 流体の噴み込みが想定される場合は、弊社営業担当にお問い合わせください。尚、シートリングセットおよび弁体・弁棒セットを部品として販売しております。

圧力-温度レーティング



見積照会ならびにご注文の際には「流体名・圧力・温度」を必ずお知らせください。

- 手動弁
- 700Z
- 700G
- 731P
- 732P
- 731R
- 735P
- 722F/720F
- 508V
- 304YA
- 302Y/304Y
- 304A
- 302A
- 334A
- TRITEC
- 846T/847T
- 841T/842T
- 907L/907T/908H
- 901C/903L/905C
- 700ZS/700ZJ/700ZH/746T/304Y
- 701G
- 消防認定品
- 700ZF
- 702G
- 731P/732P
- 302Y
- 334A
- 907HF
- 903LF
- 自動弁
- 700Z
- 700G
- 731P/732P
- 735P
- 304YA
- 302Y/304Y
- 302A/304A
- TRITEC
- 846T/847T
- ソフト費用
- オプション
- その他取扱商品
- 配管ボルト・ナット寸法表
- 取り扱い上の注意事項
- 塗装基準
- 梱包・面間寸法
- 生産中止製品のご案内

302A API適合 2.0MPa 600℃

302A-7E

空気圧シリンダ式



302A-4I

小型電動モータ式



標準仕様	
バルブ呼び径	80mm~300mm
適用フランジ規格*1	JIS 10K/16K/20K, ASME Class 150, API/JPI Class 150
最高許容圧力	2.0MPa
使用温度範囲	-29℃~250℃未満(+250℃~600℃の場合はお問い合わせください。)
許容弁座リーク基準	API 598-7th Edition (1996年度版)、シート漏れ許容量(呼び径200mmの場合) 空気圧テスト6cc/min(7bar)/水压テスト1.25cc/min(御使用差圧×1.1)・・・オプションテスト
加圧方向	推奨加圧方向は、弁体側(リテーナ側)加圧とします、但し、弁体側加圧は最高2.0MPaシール、弁棒側加圧は最高1.0MPaシール
標準材質	本体 SCS14A
	弁体 SCS16A(80mm~150mm)、SCS14A(200mm~300mm)
	シートリング SUS316L

呼び径 (mm)	標準価格 (円)			
80	308,800	284,400	408,100	390,300
100	371,400	324,100	520,100	483,100
125	460,600	419,000	580,700	547,400
150	501,900	454,700	697,400	656,400
200	746,200	659,300	1,023,200	943,000
250	○	○	1,285,800	1,148,000
300	○	○	1,486,300	1,309,000

○価格につきましては、弊社営業担当にお問い合わせください。

*1 その他フランジ規格については弊社営業部門までお問い合わせください。

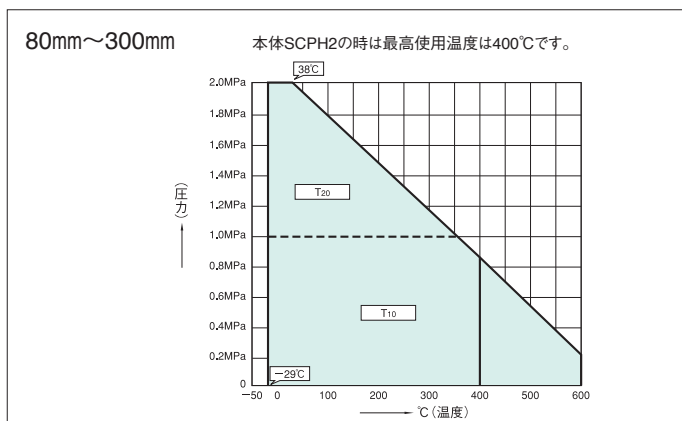
*流体が粉体や固形物(ベレット、スラリー)など、弁締め切り時に流体の噛み込みが想定される場合、シートリングや弁棒の破損が発生する恐れがあります。

流体の噛み込みが想定される場合は、弊社営業担当にお問い合わせください。尚、シートリングセットおよび弁体・弁棒セットを部品として販売しております。

上記価格は温度-29℃~250℃未満に使用する場合で、それ以外にご使用の場合は弊社営業部門までお問い合わせください。

また、駆動部選定が仕様条件によって異なる場合があります。詳しくは弊社営業部門までお問い合わせください。

圧力-温度レーティング



見積照会ならびにご注文の際には「流体名・圧力・温度」を必ずお知らせください。

304A

API適合 **2.0MPa** **232℃**

304A-7E

空気圧シリンダ式



304A-4I

小型電動モータ式



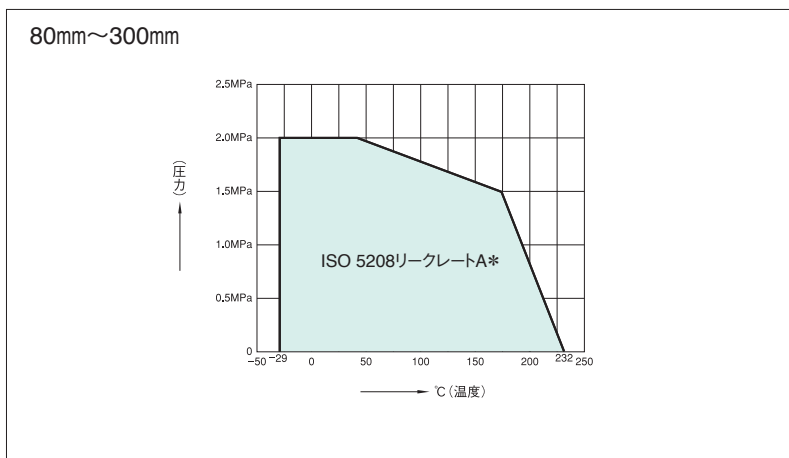
標準仕様

バルブ呼び径	80mm~300mm				
適用フランジ規格 ^{※1}	JIS 10K/16K/20K、ASME Class 150				
最高許容圧力 ^{※2}	2.0MPa				
使用温度範囲 ^{※2}	-29℃~232℃				
許容弁座リーク基準	ISO5208 リークレートA(タイトシャットオフ)				
加圧方向	両方向シール(推奨加圧方向:弁体側高圧)、弁体側加圧は最高2.0MPaシール				
標準材質	本体	SCS14A	SCPH2	SCS14A	SCPH2
	弁体	SCS16A	SCS13A	SCS16A	SCS13A
	シートリング	RPTFE(カーボングラファイト入り) ^{※3}			

呼び径 (mm)	標準価格 (円)			
80	270,300	243,000	398,900	376,200
100	333,300	292,500	505,300	470,900
125	401,100	353,300	579,400	538,000
150	506,700	426,600	668,200	588,600
200	649,600	623,300	844,000	724,900
250	1,084,600	907,700	1,362,900	1,182,800
300	1,232,000	1,036,500	1,524,100	1,323,200

※1. その他フランジ規格については弊社営業部門までお問い合わせください。 ※2. 「圧力-温度レーティング」をご参照いただき、詳細につきましては弊社営業部門にご連絡ください。
 ※3. 食品衛生法に適合しています。ポジティブリストへの対応に関しては、「取り扱いの注意事項、バタフライバルブ(全機種共通)」の該当部をご参照ください。
 ※流体が粉体や固形物(ペレット、スラリー)など、弁締め切り時に流体の噛み込みが想定される場合、シートリングや弁棒の破損が発生する恐れがあります。
 流体の噛み込みが想定される場合は、弊社営業担当にお問い合わせください。尚、シートリングセットおよび弁体・弁棒セットを部品として販売しております。

圧力-温度レーティング



見積照会ならびにご注文の際には「流体名・圧力・温度」を必ずお知らせください。

- 手動弁
- 700Z
- 700G
- 731P
- 732P
- 731R
- 735P
- 722F/720F
- 508V
- 304YA
- 302Y/304Y
- 304A
- 302A
- 334A
- TRITEC
- 846T/847T
- 841T/842T
- 907L/907T/908H
- 901C/903L/905C
- 700ZS/700ZJ/700ZH/746T/304Y
- 701G
- 消防認定品
- 700ZF
- 702G
- 731P/732P
- 302Y
- 334A
- 907HF
- 903LF
- 自動弁
- 700Z
- 700G
- 731P/732P
- 735P
- 304YA
- 302Y/304Y
- 302A/304A
- TRITEC
- 846T/847T
- ソフト費用
- オプション
- その他取扱商品
- 配管ボルト・ナット寸法表
- 取り扱い上の注意事項
- 塗装基準
- 梱包・面間寸法
- 生産中止製品のご案内

三重偏心プロセスバルブ

Class
150~1500

TOMOE TRITEC



圧力クラス1500までのフルレーティングに対応可能。
API609の最新版に準拠した三重偏心構造のプロセスバルブ、
圧力クラス150~1500まで過酷な条件下で使用できます。
また、NACE適合材質や他の特殊材質にも対応できます。

標準仕様			
バルブ呼び径 ^{※1}		3" (80mm) ~ 48" (1200mm)	
圧力クラス ^{※2}		クラス 150, 300, 600, 900, 1500	
適用フランジ規格 ^{※3}		ASME B16.5:DN80~DN600, ASME B16.47シリーズ A&B:DN700~DN1200	
使用温度範囲 ^{※4}		標準仕様: -29°C (-20°F) ~ 538°C (1000°F)、適合材質選定: -100°C (-148°F) ~ 700°C (1292°F)	
標準材質	本体	Cast carbon steel ASTM A216 WCB or Plate carbon steel BS EN10025	Cast Stainless steel ASTM A351 CF8M
	弁体	Cast carbon steel ASTM A216 WCB ^{※5}	
	本体シート	316SS/Graphite	

呼び径 (mm)	標準価格 (円)
80	
100	
150	
200	
250	
300	
350	
400	
450	
500	
600	
700	
750	
800	
900	
1000	
1050	
1200	

別途お問い合わせください。

※1. Class 150/300のみ50mm (2")に対応可能です。1200mm (48")を越えるサイズは、弊社営業部門にお問い合わせください。

※2. Class 600/900/1500については、弊社営業部門にお問い合わせください。

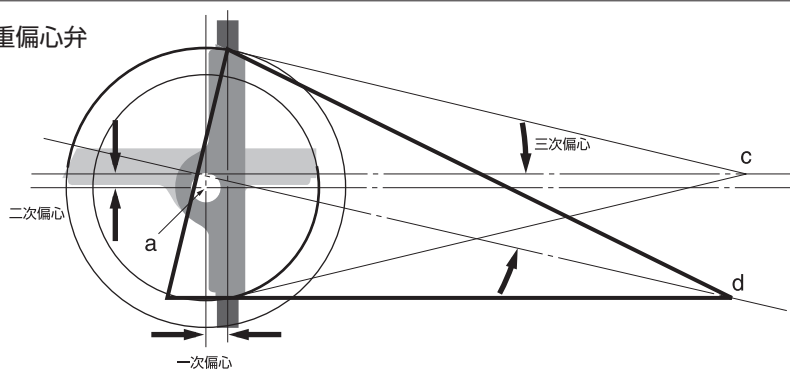
※3. ご要望により、JIS 10K, 20K, 30K, MSS, API, BS, DIN, PN, ISOも製作可能です。

※4. 400°C以下の酸化雰囲気については、弊社営業部門にお問い合わせください。

※5. Class 300以下の2"-6"はA351 CF8M弁体が標準となります。* 配管方向は、弁軸水平方向としてください。

※流体が粉体や固形物(ペレット、スラリー)など、弁締め切り時に流体の噛み込みが想定される場合、シートリングや弁軸の破損が発生する恐れがあります。流体の噛み込みが想定される場合は、弊社営業担当にお問い合わせください。尚、シートリングセットおよび弁軸・弁軸セットを部品として販売しております。

三重偏心弁



1. 三重偏心弁は、二重偏心に加え、さらに円錐の中心線(d)がバルブ本体の中心線(c)から傾いて位置する「三次偏心部」を持つ構造です。これによって、本体側と弁体側のシール面は楕円断面になります。
2. この三重偏心構造では、弁の開閉時にそのシール面同士が摺動しないのでシール性能が維持でき、長寿命化がはかれる上、弁を開ける時に発生するジャンピング現象が極限まで抑えられます。
3. また、シートリングが自動調芯機能を持ち、全閉位置のセット(固定)はアクチュエータ側の調整ではなく、シートリング自身が行います。これが「トルク・シール」です。

見積照会ならびにご注文の際には「流体名・圧力・温度」を必ずお知らせください。

846T フッ素樹脂シートバルブ 847T オールフッ素樹脂バルブ

846T/847T

846T-7E

空気圧シリンダ式



846T-4I

小型電動モータ式



847T-7E

空気圧シリンダ式



847T-4I

小型電動モータ式

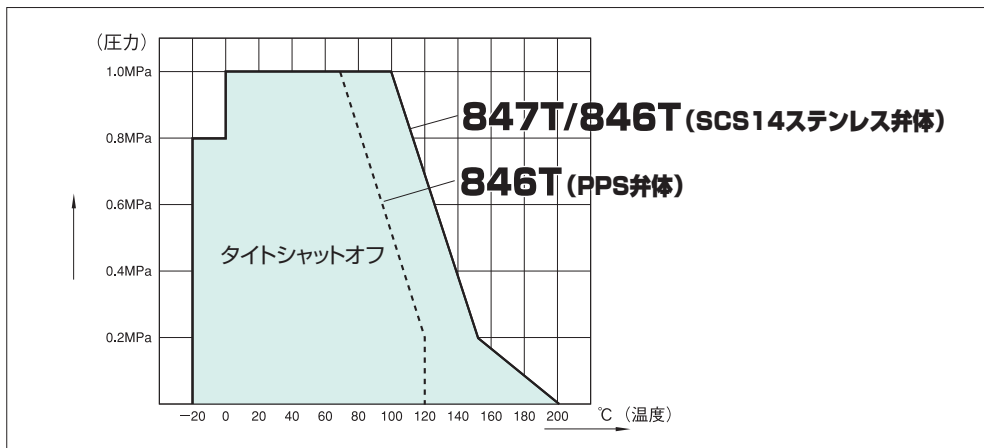


標準仕様					
バルブ呼び径		65mm~200mm		50mm~300mm	
適用フランジ規格 ^{※1}		JIS 5K/10K ASME Class 125/150			
最高許容圧力 ^{※2}		1.0MPa			
使用温度範囲 ^{※2}		SCS弁体: -20℃~200℃、PPS弁体: -20℃~120℃		-20℃~200℃	
連続使用温度範囲 ^{※2} _{※3}		SCS弁体: 0℃~150℃、PPS弁体: 0℃~80℃		0℃~150℃	
標準材質	本体	FCD-S			
	弁体	SCS14・PPS (65mm~200mm) ^{※4}		PFAライニング ^{※4} (50mm~200mm)、PTFEライニング ^{※4} (250mm、300mm)	
	シートリング	PFA ^{※4} (バックアップラバー: フッ素ゴム)		PFA ^{※4} (50mm~200mm)、PTFE ^{※4} (250mm、300mm)、(バックアップラバー: フッ素ゴム)	

呼び径 (mm)	標準価格 (円)			
40	—	—	—	—
50	—	—	167,300	280,800
65	181,800	257,500	206,800	299,300
80	203,600	283,400	240,400	341,400
100	225,200	309,100	288,800	404,800
125	304,800	407,400	399,800	554,800
150	356,600	464,800	476,900	634,900
200	589,600	594,000	732,900	718,800
250	—	—	1,591,900	1,523,000
300	—	—	1,762,500	1,689,300

※1. その他フランジ規格については弊社営業部門までお問い合わせください。 ※2. 詳細は圧力-温度レーティングをご参照ください。
 ※3. 連続使用温度範囲とは、1時間を超えて連続で使用する場合を示します。また、内部流体が凍結しないことを条件とします。
 ※4. 食品衛生法に適合しています。ボジティブリストへの対応に関しては、「取り扱いの注意事項、パタフライバルブ(全機種共通)」の該当部をご参照ください。
 ※流体が粉体や固形物(ペレット、スラリー)など、弁締め切り時に流体の噛み込みが想定される場合、シートリングや弁棒の破損が発生する恐れがあります。
 流体の噛み込みが想定される場合は、弊社営業担当にお問い合わせください。尚、シートリングセットおよび弁体・弁棒セットを部品として販売しております。

圧力-温度レーティング



350mm以上についても製作可能です。弊社営業部門にお問い合わせください。

* 847Tは、外国為替および外国貿易法に定められる戦略物資に該当するため、輸出する場合には同法に基づく輸出許可が必要です。詳細については弊社営業部門までお問い合わせください。

手動弁
700Z
700G
731P
732P
731R
735P
722F/720F
508V
304YA
302Y/304Y
304A
302A
334A
TRITEC
846T/847T
841T/842T
907L/907T/908H
901C/903L/905C
700ZS/700ZJ/700ZH/746T/304Y
701G
消防認定品
700ZF
702G
731P/732P
302Y
334A
907HF
903LF
自動弁
700Z
700G
731P/732P
735P
304YA
302Y/304Y
302A/304A
TRITEC
846T/847T
ソフト費用
オプション
その他取扱商品
配管ボルト・ナット寸法表
取り扱い上の注意事項
塗装基準
梱包・面間寸法
生産中止製品のご案内

ソフト費用

運賃

- 50kg以下の小口物件の場合、下記の通り輸送料を申し受けます。

近畿圏内：3,000円

その他：4,000円

- これ以外につきましては、別途運賃請求致します。

アフターサービス等諸費用

		国内		海外	
責任者	役務費	88,000円	1人/1日	159,000円	1人/1日
超過	勤務	15,000円	1人/1時間	26,000円	1人/1時間
休日	勤務	132,000円	1人/1日	—	—
一般	役務費	66,000円	1人/1日	124,000円	1人/1日
超過	時間勤務	11,000円	1人/1時間	20,000円	1人/1時間
休日	勤務	106,000円	1人/1日	—	—
移動	費	40,000円	1人/1日	—	—
宿泊	費	実費	—	—	—
滞在費	宿舎有り	実費	—	実費	—
	宿舎無し	実費	—	実費	—
交通	費	実費	—	実費	—
渡航、現地	交通費	—	—	実費	—
消耗	工具費	実費	—	実費	—
保険	料	—	—	実費	—

提出書類諸費用

	無料	有料		追加
		基本料金		
承認図面	1R+2C	—	—	A4 20円 B4 30円 A3 50円
検査成績書	1R+2C	—	—	
ミルシート	—	1枚/1,000円	—	
検査要領書	—	1R+2C/30,000円	—	
強度計算書	—	1件/15,000円	—	A3 50円
	—	1R+2C/20,000円	—	
その他特殊資料	—	その都度見積		

R：原紙

C：コピー

製品調査費用

呼び径	料金
300mm以下	60,000円以上
350mm以上	110,000円以上

※第三者機関等にて分析調査する場合は、別途費用を申し受けます。

キャンセル(仕様変更)に伴う諸費用

工程状況	請求乗率
エンジニアリング完了または工程組立完了	—
素材完了	60%
機械加工完了	80%
製品組立完了	100%

1. お客様のご都合によりキャンセルや仕様変更が発生した場合は、工程状況に応じ、契約価格に上記の比率を乗じた金額を請求させていただきます。また、ご注文数量が減少する場合も同様に請求させていただきます。

2. 仕様変更の場合は、変更手数料を別途請求させていただきます。

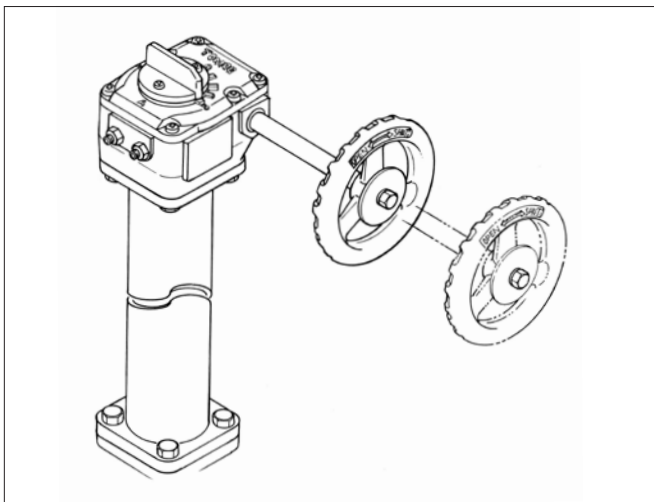
立会検査費用

	料金
製品立会検査	66,000円以上/日
中間検査	66,000円以上/日
工程検査	66,000円以上/日
第三者立会検査	別途実費請求

オプション

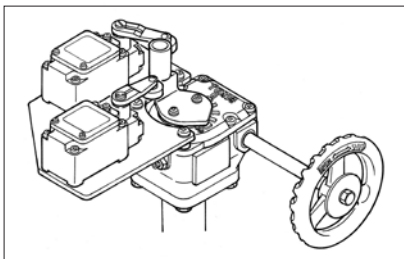
ロングネック・ロングハンドルシャフト

ギヤBOXの取付けやハンドル軸を延長します。



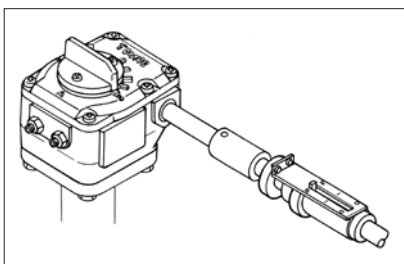
開度出力

リミットスイッチを取り付けることで、全開・全閉の信号を出力します。



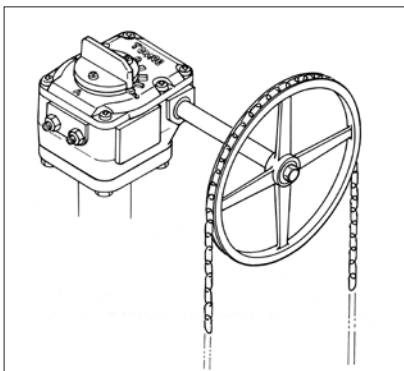
スクリューインジケータ

ハンドル軸をのばしても、手元で開度がわかります。



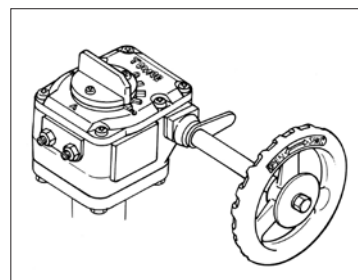
チェーンホイール

高所や手の届きにくい場所のバルブをチェーンで操作できます。



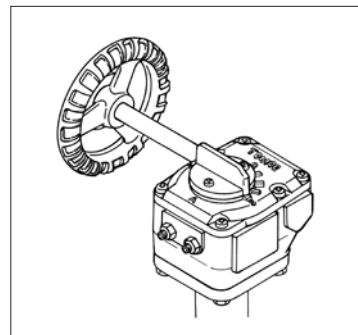
ハンドルロック

振動によるハンドル軸の回転を止め、中間での開度保持ができます。



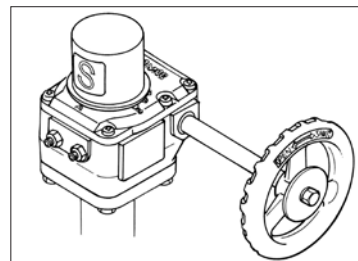
リバースオペレート

ハンドル軸を、反対側にし、操作することが出来ます。



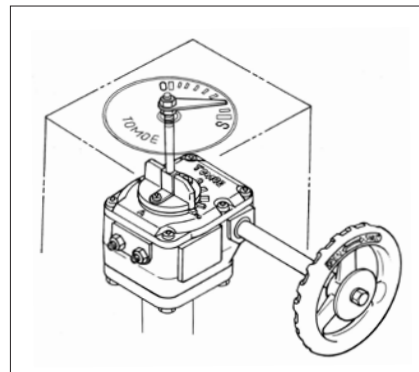
ポストインジケータ

遠くから開度を確認できます。



保温用インジケータ

ギヤBOXまで保温してもインジケータの表示ができます。

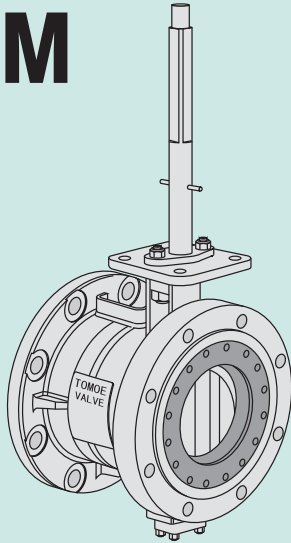


上図は、2U型ウォームギヤでのオプション例です。詳細は弊社営業担当までお問い合わせください。

手動弁
700Z
700G
731P
732P
731R
735P
722F/720F
508V
304YA
302Y/304Y
304A
302A
334A
TRITEC
846T/847T
841T/842T
907L/907T/908H
901C/903L/905C
700ZS/700ZJ/700ZH/746T/304Y
701G
消防認定品
700ZF
702G
731P/732P
302Y
334A
907HF
903LF
自動弁
700Z
700G
731P/732P
735P
304YA
302Y/304Y
302A/304A
TRITEC
846T/847T
ソフト費用
オプション
その他取扱商品
配管ボルト・ナット寸法表
取り扱い上の注意事項
塗装基準
梱包・面間寸法
生産中止製品のご案内

ロータリーコントロールバルブ

DTM

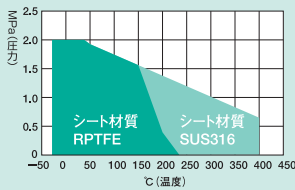


- 20dB以上の低騒音達成
- グローブ弁と比べ、1~2サイズ小さなバルブが使用可能で、且つ優れた制御性能
- 開度30%で差圧2MPaの制御が可能

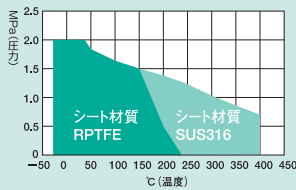
標準仕様	バルブ呼び径	80~300mm
	適用フランジ規格	JIS 10K/16K/20K/30K ASME B16.5 Class 150/300
	最高許容圧力	Class150:2MPa / Class300:5.1MPa
	使用温度範囲	-29℃~400℃ / -10℃~230℃
	面間寸法	IEC60534-3-2 (JIS B 2005-3-2)
標準材質	本体	鋳鋼 (A216 WCB) / ステンレススチール (A351 CF8M)
	弁体	ステンレススチール (A351 CF8M) + 硬質クロムメッキ / A351 CF8M + ステライト盛り (オプション)
	シート	SUS316 / RPTFE

■圧力-温度レーティング

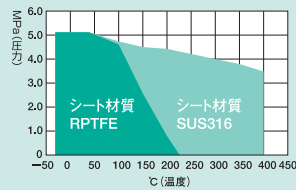
CL150/本体材質WCBの場合



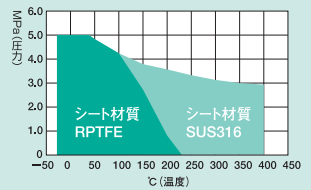
CL150/本体材質CF8Mの場合



CL300/本体材質WCBの場合

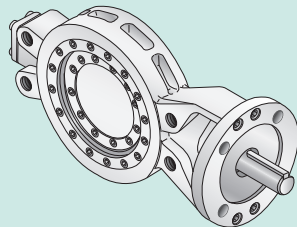


CL300/本体材質CF8Mの場合

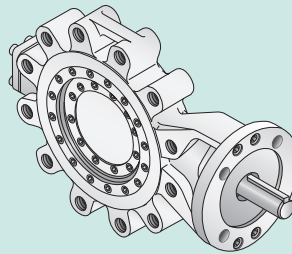


三重偏心プロセスバルブ

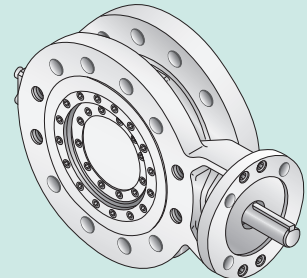
TT2



Wafer type



Lugged type



Double Flanged type

- ゼロ・リーク (ISO 5208 Rate A)
- 耐久性能 (シール安定性)
- メンテナンス性能 (本体シート、弁体シール 共交換可)
- 軽量・コンパクト (短面間、低トルク)

標準仕様	バルブ呼び径	80~600mm
	適用フランジ規格	ASME B16.5/JPI クラス 150/300 JIS 10/16/20/30K BS4504 (DIN) PN10/16/25/40
	最高許容圧力	クラス150/ 300
	使用温度範囲*	-29℃~538℃ (鋳鋼)、-29℃~600℃ (ステンレス鋼)
	面間寸法	【ウェハー、ラグタイプ】API 609 カテゴリー-B クラス150/300 【ダブルフランジタイプ】ISO 5752/API 609 カテゴリー-B ダブルフランジショートパターン クラス150/300
標準材質	本体	鋳鋼 (A216 WCB) / ステンレススチール (A351 CF8M)
	弁体	鋳鋼 (A216 WCB) / ステンレススチール (A351 CF8M)
	本体シート	ステンレススチール (316SS) / Graphite

*酸化雰囲気中は400℃以下。

※製品の価格等、詳細につきましては、弊社営業担当にお問い合わせください。

配管ボルト・ナット寸法表

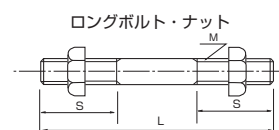
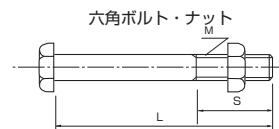
■1.0MPaゴムシートバルブ(700Z/700G/701G/702G):六角ボルト・ナット使用時

呼び径		JIS 5K		JIS 10K	
mm	inch	六角ボルト・ナット	セッティングボルト	六角ボルト・ナット	セッティングボルト
40	1 1/2	4-M12× 75×30	—	4-M16× 90×38	—
50	2	4-M12× 90×30	—	4-M16×100×38	—
65	2 1/2	4-M12× 90×30	—	4-M16×105×38	—
80	3	4-M16× 95×38	—	8-M16×105×38	—
100	4	8-M16×105×38	—	8-M16×110×38	—
125	5	8-M16×110×38	—	8-M20×125×46	—
150	6	8-M16×115×38	—	8-M20×130×52	—
200	8	8-M20×130×52	—	12-M20×130×52	—
250	10	12-M20×140×52	—	12-M22×150×60	—
300	12	12-M20×150×52	—	16-M22×160×60	—
350	14	12-M22×155×45	—	16-M22×160×45	—
400	16	16-M22×180×45	—	16-M24×190×45	—
450	18	16-M22×190×45	—	20-M24×205×45	—
500	20	20-M22×205×45	—	20-M24×215×45	—
550	22	16-M24×235×50	8-M24× 65×54	16-M30×255×60	8-M30× 80×66
600	24	16-M24×235×50	8-M24× 70×54	20-M30×255×60	8-M30× 75×60

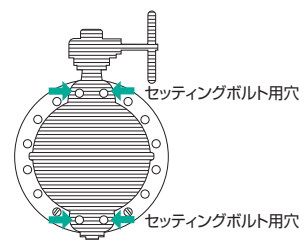
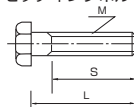
[表示例]

六角ボルト: 12-M22×(L)60×(S)50
 本数 呼び径 ボルトの長さ 有効ネジ長さ

ロングボルト: 12-M22×(L)185×(S)45
 本数 呼び径 ボルトの長さ 有効ネジ長さ



セッティングボルト



■1.0MPaゴムシートバルブ(700Z/700G/701G/702G):ロングボルト・ナット使用時

呼び径		JIS 5K		JIS 10K	
mm	inch	ロングボルト・ナット	セッティングボルト	ロングボルト・ナット	セッティングボルト
40	1 1/2	4-M12× 95×25	—	4-M16×110×25	—
50	2	4-M12×105×25	—	4-M16×120×30	—
65	2 1/2	4-M12×110×25	—	4-M16×125×30	—
80	3	4-M16×120×30	—	8-M16×125×30	—
100	4	8-M16×130×30	—	8-M16×130×30	—
125	5	8-M16×130×30	—	8-M20×150×40	—
150	6	8-M16×140×35	—	8-M20×155×40	—
200	8	8-M20×155×40	—	12-M20×155×40	—
250	10	12-M20×165×40	—	12-M22×175×45	—
300	12	12-M20×175×40	—	16-M22×185×45	—
350	14	12-M22×185×45	—	16-M22×185×45	—
400	16	16-M22×205×45	—	16-M24×220×50	—
450	18	16-M22×225×45	—	20-M24×230×50	—
500	20	20-M22×230×45	—	20-M24×245×50	—
550	22	16-M24×265×50	8-M24× 65×54	16-M30×290×60	8-M30× 80×66
600	24	16-M24×275×50	8-M24× 70×54	20-M30×290×60	8-M30× 75×60

■1.6MPa/2.0MPaゴムシートバルブ(731P/732P):六角ボルト・ナット使用時

呼び径		731P		732P	
		JIS 16K		JIS 20K	
mm	inch	六角ボルト・ナット	セッティングボルト	六角ボルト・ナット	セッティングボルト
50	2	8-M16× 95×35	—	8-M16×100×35	—
65	2 1/2	8-M16×105×35	—	8-M16×105×40	—
80	3	8-M20×110×35	—	8-M20×120×50	—
100	4	8-M20×120×35	—	8-M20×125×50	—
125	5	8-M22×130×40	—	8-M22×135×40	—
150	6	12-M22×130×40	—	12-M22×140×40	—
200	8	12-M22×140×40	—	12-M22×150×60	—
250	10	12-M24×155×45	—	12-M24×165×50	—
300	12	16-M24×170×45	—	16-M24×180×50	—
350	14	16-M30(P3)×180×55	—	16-M30(P3)×195×55	—
400	16	16-M30(P3)×215×55	—	16-M30(P3)×230×55	—
450	18	20-M30(P3)×230×55	—	20-M30(P3)×245×55	—
500	20	20-M30(P3)×245×55	—	20-M30(P3)×260×55	—
600	24	20-M36(P3)×285×65	8-M36(P3)×85	20-M36(P3)×300×65	8-M36(P3)×90

手動弁

700Z
700G
731P
732P
731R
735P
722F/720F
508V
304YA
302Y/304Y
304A
302A
334A
TRITEC
846T/847T
841T/842T
907L/907T/
908H
901C/903L/
905C
700ZS/700ZJ/
700ZH/
746T/304Y
701G

消防認定品

700ZF
702G
731P/732P
302Y
334A
907HF
903LF

自動弁

700Z
700G
731P/732P
735P
304YA
302Y/304Y
302A/304A
TRITEC
846T/847T

ソフト費用

オプション

その他
取扱商品

配管ボルト・
ナット寸法表

取り扱い上の
注意事項

塗装基準

梱包・面間寸法

生産中止
製品のご案内

配管ボルト・ナット寸法表

■1.6MPa/2.0MPaゴムシートバルブ(731P/732P):ロングボルト・ナット使用時

呼び径		731P		732P	
		JIS 16K		JIS 20K	
mm	inch	ロングボルト・ナット	セッティングボルト	ロングボルト・ナット	セッティングボルト
50	2	8-M16×125	—	8-M16×125	—
65	2 1/2	8-M16×125	—	8-M16×125	—
80	3	8-M20×135	—	8-M20×135	—
100	4	8-M20×150	—	8-M20×150	—
125	5	8-M22×165	—	8-M22×165	—
150	6	12-M22×165	—	12-M22×165	—
200	8	12-M22×170	—	12-M22×170	—
250	10	12-M24×190	—	12-M24×190	—
300	12	16-M24×210	—	16-M24×210	—
350	14	16-M30(P3)×225	—	16-M30(P3)×225	—
400	16	16-M30(P3)×260	—	16-M30(P3)×260	—
450	18	20-M30(P3)×280	—	20-M30(P3)×280	—
500	20	20-M30(P3)×295	—	20-M30(P3)×295	—
600	24	20-M36(P3)×340	8-M36(P3)×85	20-M36(P3)×340	8-M36(P3)×90

注)ロングボルトは全ねじボルトを使用。

■722F/720F

型式	呼び径		JIS 5K		JIS 10K	
	mm	inch	六角ボルト・ナット	六角ボルト	六角ボルト・ナット	六角ボルト
722F	125	5	8-M16× 60×38	8-M16×40×35	8-M20× 65×46	8-M20× 45×37
	150	6	8-M16× 60×38	8-M16×40×35	8-M20× 70×46	8-M20× 50×42
	200	8	8-M20× 65×46	8-M20×50×42	16-M20× 70×46	8-M20× 50×42
	250	10	16-M20× 70×46	8-M20×50×42	16-M22× 75×50	8-M22× 50×42
	300	12	16-M20× 70×46	8-M20×50×42	24-M22× 75×50	8-M22× 50×42
	350	14	16-M22× 80×50	8-M22×55×47	24-M22× 80×50	8-M22× 55×47
	400	16	24-M22× 85×50	8-M22×55×47	24-M24× 90×54	8-M24× 60×50
	450	18	24-M22× 90×50	8-M22×60×50	32-M24×100×54	8-M24× 65×54
	500	20	32-M22× 90×50	8-M22×60×50	32-M24×100×54	8-M24× 70×54
	550	22	32-M24×100×54	8-M24×65×54	32-M30×110×66	8-M30× 70×54
	600	24	32-M24×100×54	8-M24×65×54	40-M30×110×66	8-M30× 70×54
	650	26	40-M24×100×54	8-M24×70×54	40-M30×110×66	8-M30× 80×66
	700	28	40-M24×100×54	8-M24×70×54	40-M30×110×66	8-M30× 80×66
	750	30	40-M30×110×66	8-M30×80×66	40-M30×115×66	8-M30× 80×66
720F	800	32	40-M30×110×66	8-M30×80×66	48-M30×115×66	8-M30× 80×66
	850	34	40-M30×110×66	8-M30×80×66	48-M30×115×66	8-M30× 80×66
	900	36	32-M30×115×66	8-M30×75×66	48-M30×120×66	8-M30× 80×66
	1000	40	40-M30×130×72	16-M30×90×66	40-M36×145×84	16-M36×110×78
	1100	44	40-M30×130×72	16-M30×90×66	40-M36×145×84	16-M36×110×78
	1200	48	48-M30×130×72	16-M30×90×66	48-M36×150×84	16-M36×110×78
	1350	54	56-M30×135×72	16-M30×90×66	56-M42×165×96	16-M42×110×90

注) 1. バルブの位置決め用ボルトは、ネジ穴です。 2. 六角ボルトは、バルブ位置決め用ネジ穴部に使用します。
3. 六角ナットは8割ナットを使用して下さい。 4. 船用以外の場合はボルト(ナット)材質: SS400とします。

■ポンプ吐出口制御弁(508V)

呼び径		JIS 10K		JIS 16K	
mm	inch	ロングボルト・ナット	セッティングボルト	ロングボルト・ナット	セッティングボルト
50	2	4-M16×120	—	8-M16×125	—
65	2 1/2	8-M16×125	—	8-M16×125	—
80	3	8-M16×125	—	8-M20×135	—
100	4	8-M16×130	—	8-M20×150	—
125	5	8-M20×150	—	8-M22×165	—
150	6	8-M20×155	—	12-M22×165	—
200	8	12-M20×155	—	12-M22×170	—
250	10	12-M22×175	—	12-M24×190	—
300	12	16-M22×185	—	16-M24×210	—
350	14	16-M22×195	—	16-M30(P3)×225	—
400	16	16-M24×220	—	—	—
450	18	20-M24×230	—	—	—
500	20	20-M24×245	—	—	—
600	24	20-M30×290	8-M30×65	—	—

注) JIS16K用ロングボルトは全ねじボルトを使用。
六角ボルト・ナットを使用する場合は、10K弁用、16K弁用と同一。

■蒸気弁(302Y/304Y/304YA)

呼び径		JIS 10K	JIS 16K/20K
mm	inch	ロングボルト・ナット	ロングボルト・ナット
40	1 1/2	4-M16×120	4-M16×120
50	2	4-M16×130	8-M16×130
65	2 1/2	4-M16×145	8-M16×145
80	3	8-M16×145	8-M20×170
100	4	8-M16×145	8-M20×170
125	5	8-M20×170	8-M22×190
150	6	8-M20×170	12-M22×190
200	8	12-M20×170	12-M22×190
250	10	12-M22×190	12-M24×210
300	12	16-M22×190	16-M24×225

注) ボルト材質/ナット材質: SNB7/S45C、SS400/SS400、SUS304/SUS304
但し、SS400の使用範囲はJIS5K/10Kフランジで220℃以下の場合のみ。
ロングボルトは全ねじボルトを使用してください。
六角ナットは1種10割ナットを使用してください。

334A(30K)ウェハータイプ

呼び径		JIS 20K			JIS 30K			BS4504 (DIN) NP25		
mm	inch	セッティングボルト	ロングボルト	ナット数量	セッティングボルト	ロングボルト	ナット数量	セッティングボルト	ロングボルト	ナット数量
80	3	—	8-M20 × 160	16	—	8-M20 × 170	16	—	8-M16 × 155	16
100	4	—	8-M20 × 170	16	—	8-M22 × 190	16	—	8-M20 × 170	16
150	6	—	12-M22 × 190	24	—	12-M24 × 210	24	—	8-M24 × 190	16
200	8	—	12-M22 × 200	24	—	12-M24 × 240	24	—	12-M24 × 210	24
250	10	8(0)-M24 × 110(21×14)	8(12)-M24 × 230	24	8(0)-M30(P3)×135(24×16)	8(12)-M30(P3)×275	24	8(0)-M27×115(22×14)	8(12)-M27×230	24
300	12	8-M24 × 120(21×14)	12-M24 × 240	32	8-M30(P3)×145(24×16)	12-M30(P3)×285	32	8-M27×115(22×14)	12-M27×250	32
350	14	8-M30(P3)×140(24×16)	12-M30(P3) × 285	32	8-M30(P3)×155(24×16)	12-M30(P3)×315	32	8-M30×135(24×16)	12-M30 × 285	32
400	16	8-M30(P3)×140(24×16)	12-M30(P3) × 315	32	8-M36(P3)×170(30×20)	12-M36(P3)×355	32	8-M33×145(27×18)	12-M33 × 310	32
450	18	8-M30(P3)×145(24×16)	16-M30(P3) × 335	40	—	—	—	8-M33×145(27×18)	16-M33 × 330	40
500	20	8-M30(P3)×150(24×16)	16-M30(P3) × 350	40	—	—	—	8-M33×150(27×18)	16-M33 × 350	40
600	24	8-M36(P3)×175(30×20)	20-M36(P3) × 385	48	—	—	—	8-M36×170(30×20)	16-M36 × 380	40

注) ボルト材質/ナット材質: SNB7/S45C

ナットは10割ナットを使用してください。

4.5mm厚のうず巻き形ガスケット使用時のボルト長さを算出しています。

フランジ厚みは規格の鋼製フランジ厚みで計算しています。

※印: ウェルディングネック用のフランジ厚みで計算しています。

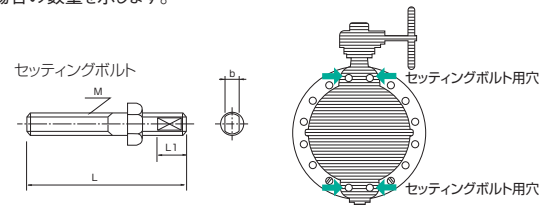
数量はバルブ1台分を示します。

250mmのボルト数量のうち()外はセッティングボルト穴がタップ穴の場合、()内はキリ穴の場合の数量を示します。

[表示例]

セッティングボルト: 8 - M16 × 75 (13 × 8)

本数 呼び径(M) ボルトの長さ(L) 2面幅(b) 2面幅の長さ(L1)



907T/908H(MKT) ロングボルトナット

呼び径		JIS10K	JIS16K	JIS20K	ASME B16.5 クラス150
mm	inch	ロングボルト・ナット	ロングボルト・ナット	ロングボルト・ナット	ロングボルト・ナット
50	2	4-M16 × 140 × 35	8-M16 × 140 × 35	8-M16 × 140 × 35	4-U5/8-11 × 145 × 40
65	2 1/2	4-M16 × 150 × 40	8-M16 × 150 × 40	8-M16 × 150 × 40	4-U5/8-11 × 160 × 40
80	3	8-M16 × 160 × 40	8-M20 × 175 × 50	8-M20 × 175 × 50	4-U5/8-11 × 170 × 40
100	4	8-M16 × 160 × 40	8-M20 × 175 × 50	8-M20 × 175 × 50	8-U5/8-11 × 170 × 40
125	5	8-M20 × 180 × 50	8-M22 × 200 × 50	8-M22 × 200 × 50	8-U3/4-10 × 190 × 50
150	6	8-M20 × 200 × 50	12-M22 × 215 × 50	12-M22 × 215 × 50	8-U3/4-10 × 205 × 50
200	8	12-M20 × 230 × 50	12-M22 × 240 × 50	12-M22 × 240 × 50	8-U3/4-10 × 240 × 50
250	10	12-M22 × 260 × 50	12-M24 × 275 × 60	12-M24 × 275 × 60	12-U7/8- 9 × 265 × 55
300	12	16-M22 × 300 × 50	16-M24 × 315 × 60	16-M24 × 315 × 60	12-U7/8- 9 × 305 × 55

907T/908H(MKT) 六角ボルトナット

呼び径		フランジ規格		
mm	inch	JIS 10K	JIS 16K/20K	ASME B16.5 Class150
50	2	4-M16 × 120 × 35	8-M16 × 120 × 35	4-U5/8-11 × 125 × 35
65	2 1/2	4-M16 × 130 × 40	8-M16 × 130 × 40	4-U5/8-11 × 140 × 40
80	3	8-M16 × 135 × 40	8-M20 × 150 × 50	4-U5/8-11 × 150 × 50
100	4	8-M16 × 135 × 40	8-M20 × 150 × 50	8-U5/8-11 × 150 × 50
125	5	8-M20 × 160 × 50	8-M22 × 170 × 50	8-U3/4-10 × 165 × 50
150	6	8-M20 × 175 × 50	12-M22 × 185 × 50	8-U3/4-10 × 180 × 50
200	8	12-M20 × 205 × 50	12-M22 × 220 × 50	8-U3/4-10 × 215 × 50
250	10	12-M22 × 225 × 50	12-M24 × 245 × 60	12-U7/8-9 × 240 × 60
300	12	16-M22 × 265 × 50	16-M24 × 285 × 60	12-U7/8-9 × 280 × 60

逆止弁(901C/903L)

呼び径		901C	903L
mm	inch	JIS 10K	JIS 10K
		ロングボルト・ナット	六角ボルト・ナット
50	2	—	4-M16 × 120 × 40
65	2 1/2	—	4-M16 × 120 × 40
80	3	—	8-M16 × 120 × 40
100	4	—	8-M16 × 130 × 40
125	5	—	8-M20 × 140 × 50
150	6	—	8-M20 × 150 × 50
200	8	—	12-M20 × 170 × 50
250	10	—	12-M22 × 190 × 50
300	12	—	16-M22 × 230 × 50
350	14	16-M22 × 300 × 45	—
400	16	16-M24 × 320 × 50	—
450	18	20-M24 × 320 × 50	—

手動弁

700Z

700G

731P

732P

731R

735P

722F/720F

508V

304YA

302Y/304Y

304A

302A

334A

TRITEC

846T/847T

841T/842T

907L/907T/908H

901C/903L/905C

700ZS/700ZJ/700ZH/746T/304Y

701G

701G

消防認定品

700ZF

702G

731P/732P

302Y

334A

907HF

903LF

自動弁

700Z

700G

731P/732P

735P

304YA

302Y/304Y

302A/304A

TRITEC

846T/847T

ソフト費用

オプション

その他取扱商品

配管ボルト・ナット寸法表

取り扱い上の注意事項

塗装基準

梱包・面間寸法

生産中止製品のご案内

バタフライバルブ(全機種共通)

◎ご使用に際しては、製品の同梱の「バタフライバルブ安全上のご注意」を必ずお読みの上、内容に従って正しくご使用ください。
◎製品改良のため予告なく寸法・材質を変更することがありますので、必ずお問い合わせください。

■保管条件

- シートリングを保護するため、バルブの取り付け寸前まで梱包を開かないでください。長期間放置しますと本体内にゴミや異物が混入し、シートリングの原因となります。
- 配管作業前の一時保管、または長期の保管をする場合、バルブ本体にかぶせてあるビニール袋を取らず、通風のよい屋内(気温-10℃~+60℃、湿度70%以下)にて保管してください。また、ほこりの多い場所を避け、バルブや駆動部に無理な荷重がかからない状態で保管してください。

■バルブの取付方向

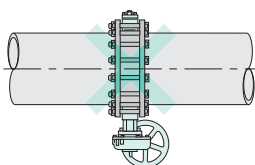
- 配管時、バルブの取付方向は操作しやすい方向に取り付けていただいても結構ですが、取り扱い-O2頁の図のような配管条件の場合、弁棒方向に注意してください。

■配管要領

- バルブのシートリングおよび弁体の材質を確認して配管してください。
- 逆止弁やポンプにバタフライバルブを直接取り付けると、弁体が相手側にあたる場合があります。短管を入れて配管してください。
- バルブを取り付ける場合、バルブ近隣の溶接作業が全て完了してからにしてください(溶接スパッタの付着によるバルブ損傷防止のため)。
- 配管フランジの溶接後すぐにバルブを取り付けず、温度が下がってからにしてください。また、フランジにバルブを取り付けて溶接することも絶対に避けてください。
- 配管の際は、溶接スパッタ、パイプ屑、スケール、砂塵などがパイプ内に残留していないかを確認し、必要に応じて流路を清掃してから配管してください。
- ブローする場合は、配管内に本バルブと同一面間の短管を取り付けて行ない、異物を完全に除去してください。バルブを配管した状態でブローすると、シートリングなどを傷つける可能性があるため避けてください。
- バルブに接するフランジ面は、エアージェットによって清掃してから配管してください。錆、その他の異物などが付着しているときには、適当な洗浄液(アルコール、中性洗剤等)で洗浄してください。
- 垂鉛メッキフランジの場合、フランジ面の極端な凸凹はフランジ漏れの原因になることがありますのでご注意ください。
- 配管フランジの歪み、芯ズレおよびフランジガスケット面に傷などのないことを確認してください。
- フランジとバルブの芯出しは、正確な作業をしてください。

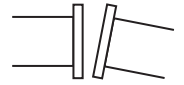


- バルブのシートリングを傷つけないようにジャッキボルトをセットし、面間を調整してください。面間は、バルブ面間より片側で3~5mm程度押し広げた状態でバルブを挿入します。
- 駆動部が下向きになるような設置方法は、なるべく避けてください。特にバルブ呼び径350mm以上は、弁棒下部でスラスト荷重を受けているため、絶対に下向きにならないようにしてください。
- バルブを配管する場合、バルブ本体の芯だし用リブを目安として、配管用ボルトとバルブの隙間が均一になるよう目視調整してフランジとバルブの中心を一致させてください。芯出しが正確でないと、外部漏れ及び弁座リークの原因となります。



- 配管の中心を出した後、バルブの底にあたる位置にボルトを差し込みバルブの落とし止めをします。
- 配管ボルトを締めつける前に、バルブの弁体を開状態にしてもフランジ内側に弁体があたらないかを確認してください。

- 配管用ボルト締め付け時(口径350mm以下のゴムシート弁の場合)は、対角線上のものから交互に均等な力で締め付け、片締まりのないように注意してください。



- 配管フランジが平行で、ずれや傾斜がないことを確認してください。
- 配管取り付け後バルブを開閉し、弁体が配管やガスケットにあたらないことを念のため確認してください。
- アクチュエータに直接腐食性の液体がかかることが予想される場合には、防護カバー等を取り付け、アクチュエータを保護してください。アクチュエータのシール部分が腐食し、防水性能が低下します。
例：冷却塔横で、薬注の液体(次亜塩素酸のはいった液体)などが、かかる雰囲気で使用する場合など。

■運転・操作

- 運転に入る前に配管外はエアージェットによって、配管内は通水によって清掃してください。
- 開度30°以下で絞り運転される場合、ご相談ください。

■食品衛生法 改正法 ポジティブリストの遵守について

- 2018年6月13日に「食品衛生法等の一部を改正する法律」が公布され、2020年(令和2年)6月1日に施行されました。食品製造器具で食品に接する合成樹脂はポジティブリストに掲載されている物質のみが使用可能になります。ただし、5年間の経過措置期間(令和2年6月1日~令和7年5月31日)が設けられています。経過措置期間中、弊社のバルブは従来通りご使用いただくことができます。なお、弊社製品に使用しているゴムはポジティブリストの対象外です。

ご参考：「食品用器具・容器包装のポジティブリスト制度(厚生労働省HP)」
<https://www.mhlw.go.jp/content/11130500/000635338.pdf>

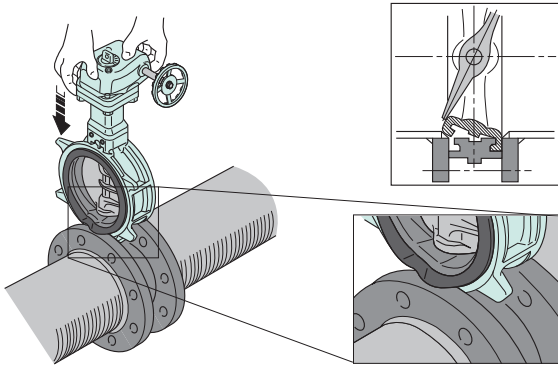
■その他

- 配管後、長期休止状態になるときは、2週間に1度の割合で、また、運転前に、必ず1~2度程度、バルブを開閉作業してください。
- 配管の耐圧テストの際(定格以上の圧力のテスト)、バルブは全開状態にしてください。バルブを全閉にして閉止フランジの代用しないでください。また、閉止フランジ等を挿入される場合は、無理に押し込むとシートリングがめくれ、漏れの原因となりますのでバルブのシートリングを傷つけないようにジャッキボルトをセットし、面間を調整してください。面間を調整する場合は、バルブ面間より片側で3~5mm程度押し広げた状態で、バルブを挿入してください。
- アクチュエータが手動ギヤ、空気圧シリンダ、電動モータ、タイヤフラムなどで周囲温度が高い場合には、Oリングなどのゴム材質を特殊材にするとか、あるいはモータ、電磁弁等の絶縁階級の高いものへの変更等が必要となる場合もありますので、あらかじめご連絡ください。
- ロックレバー式、ウォームギヤ式、センターハンドル式の開閉操作は、必ず手で行なってください。レバーにパイプをかけたリ、ギヤハンドルにウイスキーをかけて操作しますと、レバーやハンドルの破損、バルブの故障の原因になりますので避けてください。ゲート弁グロブ弁のようなトルク締めは不要です。
- 内部に圧力がかった状態で、バルブ本体のボルトや固定部品などをゆるめないでください。
- 弁の上流側に、ノズル、単孔オリフィス、コントロール弁等を設置される場合は、乱流の影響で、弁が振動により、損傷破損する場合がありますので、3D~5Dの直管距離をとって下さい。(右記コントロールバルブとストップバルブの組合せの場合(良い取付方向)をご覧ください。)
- 口径350mm以上のバルブは、底フタ中央に弁体の自重を支えるためのボルトナットが付いている場合があります。このボルトナットはさわらないでください。
- バルブ駆動部(ギヤ、シリンダ、電動機)には、全閉、全開の位置調節を行うボルトやネジがついております。このネジ類は出荷時に調整済みですので、さわらないでください。

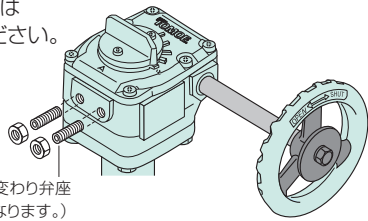
配管に際してのご注意



無理に押し込むとシートリングがめくれ、漏れの原因となります。配管の耐圧テストの際に閉止フランジ等を挿入される場合も、同様にジャッキボルトにて面間を調整してください。



ストッパーボルトはさわらないでください。



(弁閉止位置が変わり弁座漏れの原因になります。)

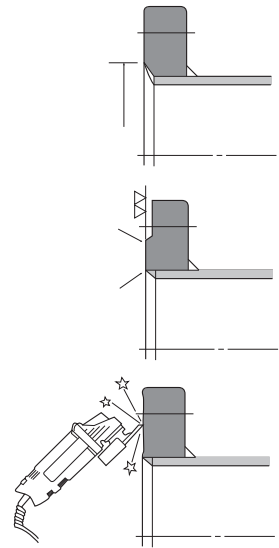


バルブを放り投げたり、レバーやハンドルに物を乗せたり、体重をかけたりしないでください。



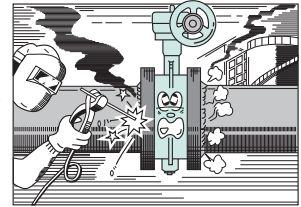
下記の場合はシートリングの損傷や、フランジの漏れの原因となります。

- 過大な溶接のとけ込み
内径が大きくなるとフランジ漏れになることがあります。
- シャープエッジ
シートリング切損の危険性があります。
- グライディングによる粗い面仕上げ
フランジ漏れの原因になります。



配管フランジの溶接後すぐにバルブを取り付けしないでください。

フランジの温度が下がってからにしてください。また、バルブにフランジを取り付けて溶接することも絶対避けてください。

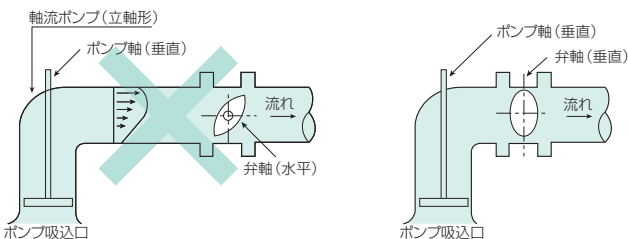
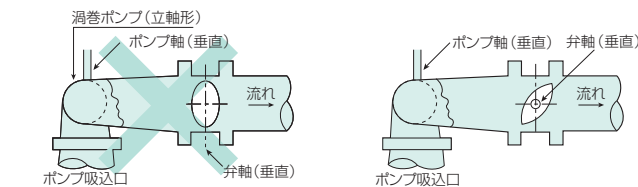
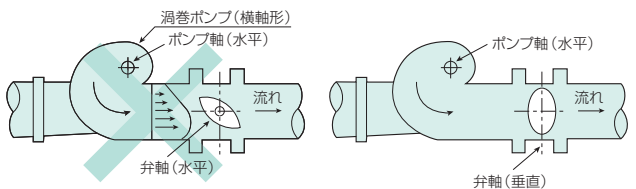


ポンプ吐出部直近・曲管(エルボ)の二次側・レジャーサの下流側・コントロール弁の二次側には設置しないでください。やむを得ずこれらの場所に設置する場合はバルブ呼び径の5倍程度離してください。5倍以内の場合、寿命が短くなる場合があります。

ポンプ出口バルブの取付け方

〈悪い取付方向〉

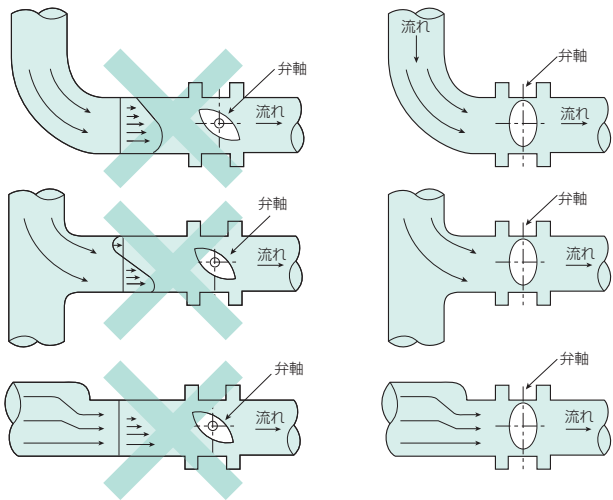
〈良い取付方向〉



曲がり管、レジャーサ部の取付け方

〈悪い取付方向〉

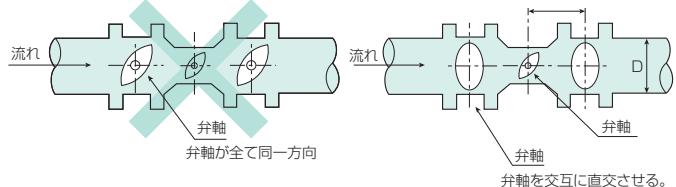
〈良い取付方向〉



コントロールバルブとストップバルブの組合せの場合

〈悪い取付方向〉

〈良い取付方向〉
3D~5Dとして下さい。



手動弁
700Z
700G
731P
732P
731R
735P
722F/720F
508V
304YA
302Y/304Y
304A
302A
334A
TRITEC
846T/847T
841T/842T
907L/907T/908H
901C/903L/905C
700ZS/700ZJ/700ZH/746T/304Y
701G
消防認定品
700ZF
702G
731P/732P
302Y
334A
907HF
903LF
自動弁
700Z
700G
731P/732P
735P
304YA
302Y/304Y
302A/304A
TRITEC
846T/847T
ソフト費用
オプション
その他取扱商品
配管ボルト・ナット寸法表
取り扱以上の注意事項
塗装基準
梱包・面間寸法
生産中止製品のご案内

ハイパフォーマンスバタフライバルブ

TT2

334A

Tom Disco (トムディスコ) 302A/304A

Tom Disco (トムディスコ) 302Y/304Y/304YA

304M(HLV)

■保管条件

- シートリングに使用しているPTFEはたいへん傷つきやすいため、バルブを配管する直前まで、本体の両面に付いている保護板は取り外さないでください(本体内にゴミや異物が混入すると弁座漏れの要因になります)。

■配管上の注意

- 配管ガスケットは配管フランジとバルブの中心に芯ズレをしないようきちんと取り付けてください。
- ゴムなどの軟質ガスケットの使用は避けてください。
- PTFE包みガスケットは、ご使用いただけますが内径寸法に制限があります。詳しくは各製品ページをご参照願います。
- 配管にアクチュエータの重量がかかるような取り付け(例えばアクチュエータが水平方向となるような取り付け)の場合(特にエクステンションボンネット式やフィンボンネット式など)は、ボンネット部またはアクチュエータ部にサポートを設けてください。
- 100℃を超える高温流体に使用する場合は、できるだけバルブ本体部にも保温材を巻いてください。

■配管要領

- バルブ配管時、流れ方向の確認をしてください。
- 作業にあたっては、レバーやギヤハンドルなどに体重をかけたりすることのないように注意してください。
- 遊合形フランジ(ルーズフランジ: Loose Flange)での配管はしないでください。
- 樹脂製フランジでの配管はしないでください。
- 配管に取り付け、取り外しするときは、弁体は、必ず全閉状態にしてください。
- 配管する際は、配管内とフランジ面をきれいに清掃してください。溶接スパッタ、錆、スケール、砂塵などがパイプ内に残存していないかを確認し、できればバルブと同一面管の短管を取り付けてパイプ内をフラッシングまたは、ブローして異物を完全に除去し、さらにフランジ面を清掃したうえでバルブを配管してください。
- バルブを取り付けた状態で前後配管の溶接は絶対にしないでください。
- 配管時の応力が集中しないようにバルブを両フランジで締め付けた後に上下流側のフランジを固定してください。
- 304M・TT2の配管方向は、弁棒水平方向としてください。

■運転操作

- もし、使用中にグラウンド部からの漏れが発生したときは、直ちにグラウンドナットを増し締めてください。ナットの締め付けは交互に均等に行ない片締まりのないようにしてください。
- 常温または低温から高温までの熱サイクルがかかるような場合やスチームヘッダーの元弁のようなバッチ運転を行なうような場合には、本体部を、必ず保温してください。また、バルブ本体温度をある程度上げてから運転してください。

■アクチュエータの組換え

- 現地でアクチュエータの向きを変えるため本体と分離し組換える場合には、本体上面座と弁棒上端部の合マーク(ポンチ打刻)により弁の全閉位置を正しく確保したうえで行なってください。

■パッキンの交換

- グラウンドパッキンやシートリングを交換するときは、必ず元バルブを閉止し、配管よりバルブを取り外してから行なってください。

■その他

- 配管後、長期休止状態になるときは、運転前に、必ず1~2度程度、バルブを開閉してください。
- 気体の微量漏れ(100ppm以下)が問題となる場合は、特殊仕様となりますので、弊社営業担当までお問い合わせください。
- 粉体や液体で温度条件等により固形化する流体は、ご使用状況によりバルブの漏れにつながる恐れがありますので、弊社営業まで必ずご連絡ください。特にホッパー下、タンク下の排出口などの様に垂直配管姿勢でご使用される場合はご注意ください。

高性能ロータリー型コントロールバルブ

DTM

■保管条件

- バルブを配管する直前まで、本体の両面に付いている保護板は取り外さないでください。
※本体内にゴミや異物が混入するとPTFEシートやメタルシートが傷つき、弁座漏れの要因になります。

■配管上の注意

- JISフランジの配管で、渦巻ガスケットを使用する場合、巴専用渦巻ガスケットを必ず使用してください。
- ダブルフランジタイプ本体の場合、フランジ外径と厚みが規格寸法と異なることがありますので、ご注意ください。

■配管要領

- バルブ配管時、流れ方向の確認をしてください。
- 作業に当たっては、レバーや手動ハンドルなどに体重をかけたりすることのないように注意してください。
- プラスチック製フランジでの配管は避けてください。
- 配管に取り付け、取り外しする時、弁体は必ず全閉状態にしてください。
- 配管する際は、配管内とフランジ面をきれいに清掃してください。溶接スパッタ、錆、スケール、砂塵などがパイプ内に残存していないかを確認し、できればバルブと同一面間の短管を取り付けてパイプ内をフラッシングまたは、エアブローして異物を完全に除去し、さらにフランジ面を清掃した上でバルブを配管してください。
- バルブを取り付けた状態で前後配管の溶接は絶対にしないでください。
- 配管時に応力が集中しないようにバルブを両フランジで締め付けた後に上下流側のフランジを固定してください。

■運転・操作

- もし、使用中にグランド部からの漏れが発生した時は、直ちにグランドナットを増し締めてください。ナットの締め付けは交互に均等に行い、片締りのないようにしてください。
- 常温または低温から高温までの熱サイクルがかかるような場合やスチームヘッダーの元弁のようなバッチ運転を行うような場合には、本体部を必ず保温してください。また、バルブ本体温度をある程度上げてから運転してください。

■アクチュエータの組替え

- 現地でアクチュエータの向きを変えるため、コラムと分離し組替える場合には、①バルブを全閉にする②弁棒位置を動かさずにアクチュエータをコラムから外す③弁棒位置を動かさずにアクチュエータを新しい向きでコラムに取り付ける④ボルトをしっかりと固定するの順序でアクチュエータの組替えを行ってください。
※弁棒が動いているか否かの確認は、弁棒とトップフランジに合いマークを付けることで行ってください。
- もし弁棒位置が動かされた場合は、必ずバルブの弁座漏れを再検査してください。
- ダイヤフラム搭載タイプは取扱説明書を参考にアクチュエータの組替えを行ってください。

■消耗部品の交換

- シートリング、キャビテーションプレーカー、エロージョンプロテクタ、グランドパッキンを交換するときは、必ず元バルブを閉止し、配管よりバルブを取り外してから行ってください。

■その他

- 配管後、長期休止状態になるときは、運転前に、必ず1~2回程度、バルブを開閉してください。
- 粉体や液体で温度条件等により固形化する流体は、ご使用状況によりバルブの漏れにつながる恐れがありますので、弊社営業まで必ずご連絡ください。特にホッパー下、タンク下の排出口などの様に垂直配管姿勢でご使用される場合はご注意ください。

ロータリーコントロールバタフライバルブ

■配管要領

- ロータリーコントロールバルブ(バタフライバルブ含む)の場合、基本的には弁体の回転により流路面積を変え、流れをコントロールする仕組みになっています。したがって、グローブバルブと異なりバルブ上流側にエルボやTピース配管などがあると、それによる偏流の影響を直接受ける形となり、キャビテーションや振動、騒音が生じ易くなります。また、極端な場合にはバルブのアンバランストルクが増し、アクチュエータの容量不足を引き起こす可能性もあります。このようなことが起きないようにバルブ上流側(下流側も同じ)に十分な直管距離(最低でも6~8D)を設けると同時に、偏流の影響を緩和する方向にバルブを取り付けて、バルブの性能を効果的に発揮できるように配慮してください。なお、コントロールバルブ前後にストップ弁を設ける場合も、同様に6D以上離して取り付けるようにしてください。
- プラスチック管およびルーズフランジによる配管は避けてください。
- 取り付け取り外し作業時には、弁体を全閉にしてください。

■その他

- 増し締めは圧力がかかっていない状態で行ってください。

507V

■配管要領

- 配管にあたっては、必ずガスケットを入れてください。
- ダイヤフラムアクチュエータの場合は必ずダイヤフラムアクチュエータが垂直になる様に取りつけてください。

■運転・操作

- もし、使用中にグランド部からの漏れが発生したときは、直ちにグランドナット

- トを増し締めてください。ナットの締め付けは交互に均等に行ない片締まりのないようにしてください。
- 本体はASMEクラス300(50~200mm)及びASMEクラス150(250~400mm)の圧力定格となっていますが、弁体と弁棒はそれ以下ですので配管ラインの水圧試験の時は、弁体は必ず開状態にしてください。

508V

EPDM・NBRIについて 塩素を含む流体の場合、濃度・温度等の複合要因により、シートリングが早期に劣化する恐れがあります。詳細につきましては、弊社営業にご相談ください。塩素を含む流体の場合、濃度等の複合要素にもよりますが、846T/847T等(フッ素樹脂仕様)を推奨致します。

油及び油分が若干でも混入している流体に適用する場合、EPDMゴムシートリングは絶対に使用しないでください。

■配管要領

- 配管用ガスケットは不要です。使用しないでください。
- 配管時、バルブの取り付け方向は操作しやすい方向に取り付けていただいても結構ですが、弁棒方向に注意してください。ただし口径350mm以上のバルブは、倒立は避けてください。(取り付け方向に関する注意事項をご参照ください)。

■運転・操作

- 本体はASMEクラス300(50~200mm)及びASMEクラス150(250~400mm)の圧力定格となっていますが、弁体と弁棒はそれ以下ですので配管ラインの水圧試験の時は、弁体は必ず開状態にしてください。

手動弁
700Z
700G
731P
732P
731R
735P
722F/720F
508V
304YA
302Y/304Y
304A
302A
334A
TRITEC
846T/847T
841T/842T
907L/907T/908H
901C/903L/905C
700ZS/700ZJ/700ZH/746T/304Y
701G

消防認定品
700ZF
702G
731P/732P
302Y
334A
907HF
903LF

自動弁
700Z
700G
731P/732P
735P
304YA
302Y/304Y
302A/304A
TRITEC
846T/847T

ソフト費用
オプション
その他取扱商品
配管ボルト・ナット寸法表
取り扱い上の注意事項
塗装基準
梱包・面間寸法
生産中止製品のご案内

樹脂ライニングバタフライバルブ

■保管条件

- フッ素樹脂はたいへん傷つきやすいため、バルブの取り付け寸前まで梱包を開かないでください。

■配管要領

- 配管にあたっては、必ずガスケットを入れてください(846T/847Tは不要)。ガスケット寸法は、本カタログ寸法を、必ず守り出来るだけガスケットペーストを使用してください。より安定したシール性能が得られます。
- また、ゴム等の軟質ガスケットは絶対に使用しないでください。作動不良の原因となります。
- 取り付け、取り外し作業時は、バルブの弁体を全閉の手前(約10°開)の状態で行なってください。

■その他

- 配管後、長期休止状態になるときは、運転前に、必ず1~2度程度、バルブを開閉してください。
- 気体の微量漏れ(100ppm以下)が問題となる場合は、特殊仕様となりますので、弊社営業担当までお問い合わせください。

841T/842T

■配管要領

- バルブのシートリングとフランジの間に、ガスケットを挿入します。ガスケット寸法は、本カタログ寸法を、必ず守ってください。
- ゴム等の軟質ガスケットは絶対に使用しないでください。作動不良の原因となります。
- 配管の中心を出した後、バルブの底にあたる位置にボルトを差し込みバルブの落とし止めをします。

846T/847T

■配管要領

- 配管にあたっては、ガスケットは不要ですが、フランジ面にキズやそり、凹凸がみられる場合は、市販ガスケットをご使用ください。
- 但し、ゴム等の軟質ガスケットは絶対に使用しないでください。作動不良の原因となります。

ゴムシートバタフライバルブ

EPDM・NBRIについて 塩素を含む流体の場合、濃度・温度等の複合要因により、シートリングが早期に劣化する恐れがあります。詳細につきましては、弊社営業にご相談ください。塩素を含む流体の場合、濃度等の複合要素にもよりますが、846T/847T等(フッ素樹脂仕様)を推奨致します。

油及び油分が若干でも混入している流体に適用する場合、EPDMゴムシートリングは絶対に使用しないでください。

インパクトレンチのご使用について

ゴムシートバタフライバルブの配管作業及び、配管ボルトの増し締め、高出力のインパクトレンチを使用されますと、ご使用機種やご使用方法により、バルブ本体、ゴムシートリング、配管フランジ(特に樹脂ライニング管)、ボルト等の変形や破損の原因になる可能性がありますのでご注意ください。

インパクトレンチをご使用になる場合は、最大出力を右表の数値以下で作業してください。

表1 金属製規格フランジの場合 単位: Nm

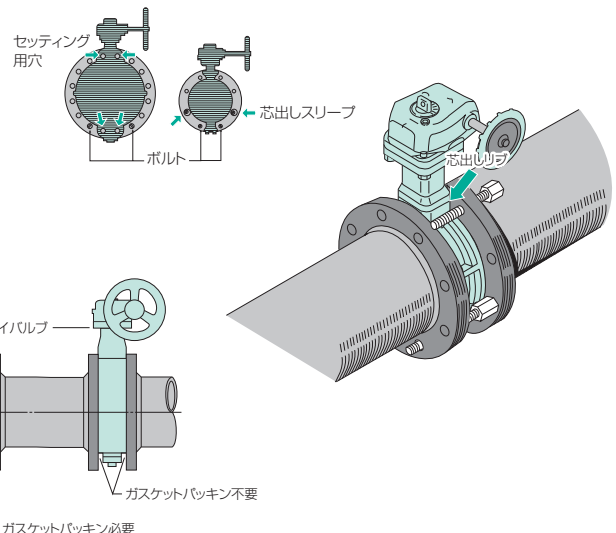
ボルト径	M12	M16	M20	M22	M24	M30	M36
インパクト レンチ 最大出力	64 以下	150 以下	300 以下	400 以下	640 以下	1,260 以下	2,200 以下

表2 樹脂製フランジ・樹脂ライニングフランジの場合 単位: Nm

弁口径	ボルト径	インパクトレンチ 最大出力
40~100mm	M16	40
125~200mm	M20	80
250~350mm	M22	100
400~500mm	M24	130
550~600mm	M30	250

■配管要領

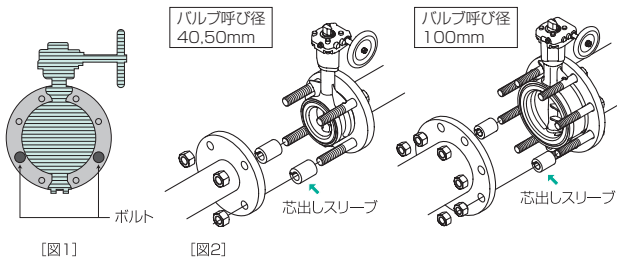
- バルブを配管する場合、バルブ本体の芯だし用リブを目安として、配管用ボルトとバルブの隙間が均一になるよう目視調整してフランジとバルブの中心を一致させてください。芯出しが正確でないと、外部漏れ及び弁座リークの原因となります。
 - 配管の中心を出した後、バルブの底にあたる位置に配管ボルトを差し込みバルブの落とし止めをしてください。
 - 配管用ガスケットは不要です。使用しないでください。使用すると作動不良や破損の原因となるため、注意してください。
 - 取り付け、取り外し作業時は、バルブの弁体を全閉の手前(約10°開)の状態で行なってください。
 - ゴムシートバタフライバルブとゴム製フレキシブル継手の直付配管は避けてください。作動不良の原因となります。双方の間に必ず、相フランジまたはスペーサーを挿入してください。
- なお、ポリエチレンライニング管やゴムライニング管、塩ビライニング管に配管される場合も、直付配管は避けてください。作動不良の原因となります。バルブ側に金属スペーサー・ライニング配管側にガスケットを挿入してください。



700Z(旧型式:773Z) 700ZH / 700ZS / 700ZJ

■配管要領

- 両フランジの中心を合わせた後、図1の位置に配管ボルトを差し込み、本体を落とし止めてください。
- 【JIS 10Kフランジの場合】
- 図2の位置の配管ボルト2本に「芯出しスリーブ」を装着し、これに接するよう
にバルブを配管してください。芯ずれを防止し、トラブルを未然に防ぎます。
(40、50、100mmのみ)



■その他

- レバー式で閉止操作する場合は、開度板のストッパーに当たるまでまわして、閉止してください。

731P / 732P / 731R / 700E 704G / 705G / 722F / 720F / 227P

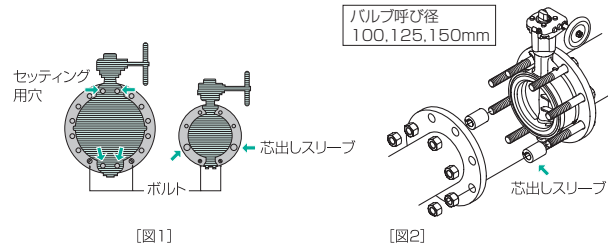
■保管条件

- 長期保管の場合、FCD(ダクタイル鋳鉄)弁体およびメッキ部(開閉板、ボルト、ナット、ウォームシャフトなど)に年に一度、フェローガード(指定品を使用のこ)を塗布してください。
- シートリングに溶剤が付着しないようにしてください。NBRとフッ素ゴム以外には機械油も付着しないように注意して作業してください。

700G

■配管要領

- 両フランジの中心を合わせた後、図1の位置に配管ボルトを差し込み、本体を落とし止めてください。
- 【JIS 10Kフランジの場合】
- 図2の位置の配管ボルト2本に「芯出しスリーブ」を装着し、これに接するよう
にバルブを配管してください。芯ずれを防止し、トラブルを未然に防ぎます。
(100、125、150mmのみ)



手動弁

700Z

700G

731P

732P

731R

735P

722F/720F

508V

304YA

302Y/304Y

304A

302A

334A

TRITEC

846T/847T

841T/842T

907L/907T/
908H

901C/903L/
905C

700ZS/700ZJ/
700ZH/
746T/304Y

701G

701G

消防認定品

700ZF

702G

731P/732P

302Y

334A

907HF

903LF

自動弁

700Z

700G

731P/732P

735P

304YA

302Y/304Y

302A/304A

TRITEC

846T/847T

ソフト費用

オプション

その他
取扱商品

配管ボルト・
ナット寸法表

取り扱い上の
注意事項

塗装基準

梱包・面間寸法

生産中止
製品のご案内

アンチ・バイブレーションチェックバルブ

MKT (907L/907T/908H)

EPDM・NBRについて 塩素を含む流体の場合、濃度・温度等の複合要因により、シートが早期に劣化する恐れがあります。詳細につきましては、弊社営業にご相談ください。

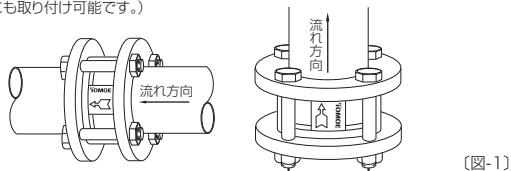
油及び油分が若干でも混入している流体に適用する場合、EPDMシートは絶対に使用しないでください。

配管保護のために、カルシウム成分を含む薬剤を投入するラインではEPDMシートを推奨いたします。

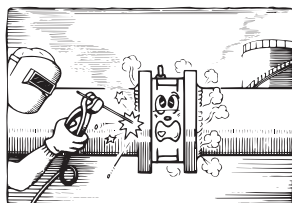
■配管要領

- 流体の流れ方向とMKT本体の鋳出し方向が一致するように配管してください。〔図-1〕

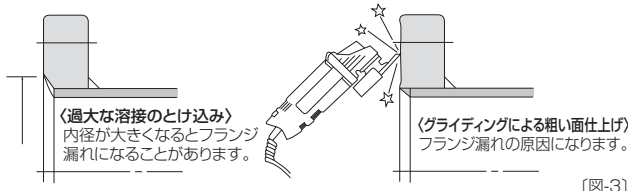
(垂直配管にも取り付け可能です。)



- 配管フランジの溶接後、すぐにチェック弁を取付けますとシートの損傷等重大な影響が発生します。チェック弁の取付けは、十分に温度が低下してから溶接スパッタを取り除いて配管してください。また、配管した状態での溶接は絶対に避けてください。



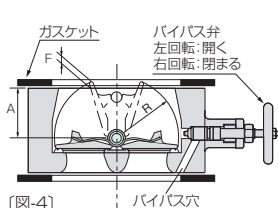
- チェック弁に接するフランジ面が〔図-3〕の場合には、フランジの漏れの原因となりますので注意してください。また、フランジの歪みや、フランジ面に傷などがないことを確認してください。



- 配管用ガスケットは必ず使用してください。ゴム等の軟質ガスケットを使用すると配管用ガスケットが配管内面にせり出して作動不良の原因になりますので、チェック弁のプレートが作動する半径内に配管用ガスケットが触れないように注意してください。〔図-4〕〔表-1〕

- ガスケットは、必ず両側に入れてください。

材質：ノンアスベスト、フッ素樹脂、ゴム
形状：リングガスケット(平ガスケット)、全面座ガスケット(ボルト穴付き)、包みガスケット、渦巻きガスケットなど



〔表-1〕プレート作動半径表

呼び径 mm inch	907T/908H			907L		
	R	A	F ^{※1}	R	A	F ^{※1}
50	2	29	29	0	29	29
65	2 1/2	36	28	6	36	36
80	3	42	31	9	42	42
100	4	52	33	16	52	52
125	5	66	35	27	66	66
150	6	78	38	36	78	78
200	8	102	48	45	102	102
250	10	126	54	60	126	126
300	12	152	79	58	152	152

※1. 弁体が飛び出ない場合〇と表記

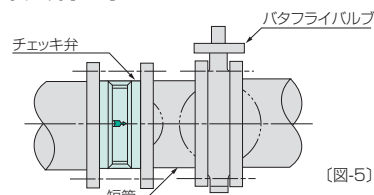
- ポンプ停止時において、配管内に残った流体を逃がす場合は、バイパス弁を手動で操作してください。

〔注意事項〕図4のように、バイパス穴をガスケットでふさがないよう、規格の内径寸法のカムケットをご使用ください。特に、907T、908Hでゴムやフッ素樹脂などの軟質ガスケットをご使用の場合は、変形してバイパス穴をふさいでしまうことがありますので、内径には特に注意してください。

- フランジとチェック弁の芯出しは、正確な作業をしてください。チェック弁のプレートが作動する半径内に管の端や配管用ガスケットなどが触れて作動不良の原因になります。

- チェック弁を投げつけるような強い衝撃を与えないでください。

- バタフライバルブとチェック弁を取付ける場合は、その間に必ず短管を入れてください。作動時に弁体が当たり、作動不良の原因になります。〔図-5〕



- ポンプへの取付けは下記の事項に従ってください。
<907T・908H>

- ▶907T・908Hはポンプへの直付けが可能です。

- ▶ポンプ出口流速が平均10m/s以下(清水の場合)でご使用ください。

<907L>

- ▶907Lはポンプへの直付けができません。

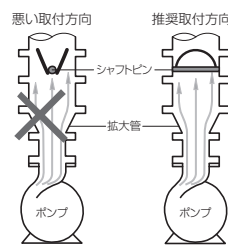
- ▶流速が平均6m/s以下(清水の場合)でご使用ください。

<共通事項>

- ▶チェック弁からキャビテーションが発生する可能性がありますので、二次側のバルブや機器類は2D以上離して取付けてください。

- ▶チェック弁の圧力損失にご注意ください。(水頭損失-流量特性表をご参照ください)

- ▶渦巻きポンプ直後など、渦巻きポンプ出口は流速分布が不均一となりますので、逆止弁の両プレートが均一に流速を受けられるよう、〔図-6〕のように流速分布の変化方向にヒンジピンが向くように取り付けてください。



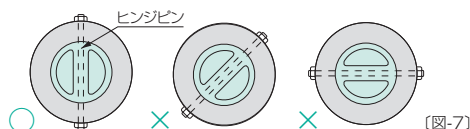
- 管内流速が液体で10m/s(907T、908H)、6m/s(907L)を超える場合には、弊社営業担当にご相談ください。

- 差圧が0.04MPa以下(水頭圧では4m以下)でご使用された場合、シート漏れの恐れがあります。

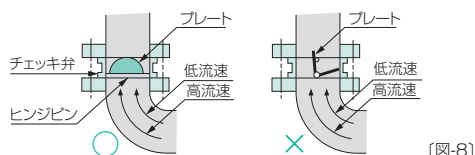
- シートに溶剤が付着しないようにしてください。EPDMゴムの場合は機械油も付着しないように注意して作業してください(ゴム材質は銘板に表示されています)。

- 配管時、チェック弁の取付方向は下記にしたがってください。

- ①水平配管の場合、チェック弁のヒンジピンが垂直になるように配管してください。〔図-7〕



- ②逆止弁上流側に曲がり管がある場合、プレートが流速分布を均等に受けるよう、流速分布の変化方向にヒンジピンが向くように取り付けてください。〔図-8〕



- ③バタフライバルブの二次側に取付ける場合には、バタフライバルブの弁軸とチェック弁のヒンジピンを交互に直交させるように配管してください。

MKTにはポンプと流体による振動の影響はありませんが、二次側配管、機器等への影響を回避するため防振用のフレキ等を設けてください。

バタチェックバルブ

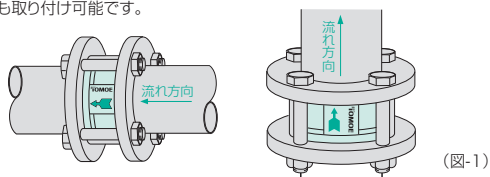
901C/903L/905C

EPDM・NBRについて 塩素を含む流体の場合、濃度・温度等の複合要因により、シートが早期に劣化する恐れがあります。詳細につきましては、弊社営業にご相談ください。

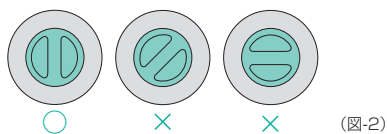
油及び油分が若干でも混入している流体に適用する場合、EPDMシートは絶対に使用しないでください。

■配管要領

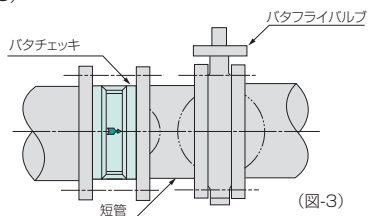
- 流体の流れ方向とバタチェック本体の鋳出し方向が一致するように配管してください。(図-1)
- 垂直配管にも取り付け可能です。



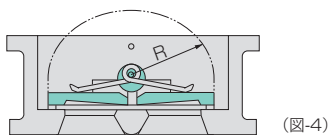
- 水平配管の場合、バタチェックのリップが垂直になるように配管してください。(図-2)



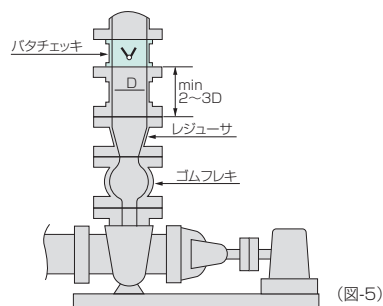
- バタチェックとバタフライバルブを直付けしないように、短管を入れて配管してください。(図-3)



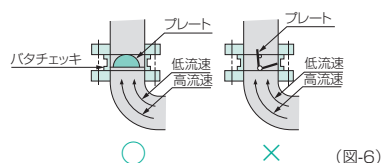
- バタチェックのプレートが作動する半径内に管の端やガスケットなどが触れないように注意してください。(図-4)



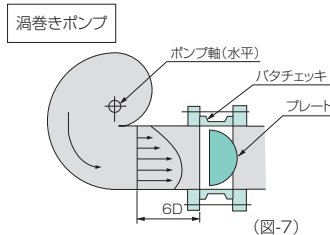
- バタチェックの直前にレジューサを取り付ける場合には、バルブサイズの5倍(5D)以上、最小でも2~3D(903Lは2D以上)は離してください。(図-5)



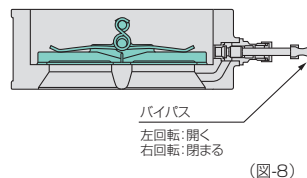
- 曲管(エルボ)の近くにバタチェックを取り付ける場合には、できる限り離すとともに、プレートにバランス良く力がかかるように配管してください。(図-6)



- ポンプ出口にバタチェックを取り付ける場合、バルブサイズの6倍(6D)以上、最小でも2~3Dは離すとともにプレートが流速の影響をバランス良く受けるように配管してください。(図-7)



- 管内流速が液体で3m/secを超える場合には、弊社営業担当にご相談ください。
- 逆止時の弁座シールは、下記の必要逆止差圧以上としてください。差圧が低い場合は弁座漏れの恐れがあります。
903L, 901C: 0.02MPa(水頭2m)
905C : 0.05MPa(水頭5m)
- ポンプ停止時において、配管内に残った流体を逃がす場合は、バイパスを手動で操作してください。(図-8)

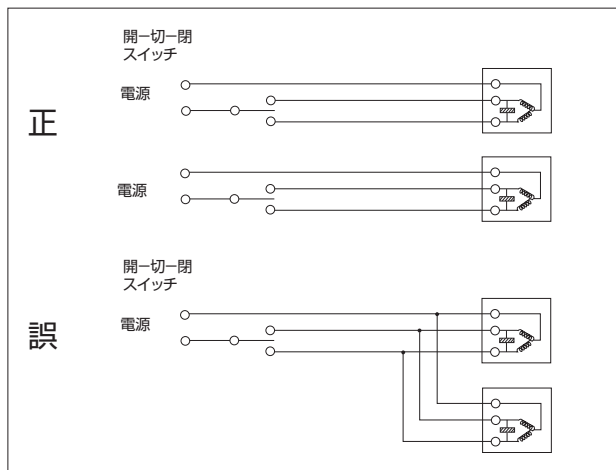


手動弁
700Z
700G
731P
732P
731R
735P
722F/720F
508V
304YA
302Y/304Y
304A
302A
334A
TRITEC
846T/847T
841T/842T
907L/907T/908H
901C/903L/905C
700ZS/700ZJ/700ZH/746T/304Y
701G
消防認定品
700ZF
702G
731P/732P
302Y
334A
907HF
903LF
自動弁
700Z
700G
731P/732P
735P
304YA
302Y/304Y
302A/304A
TRITEC
846T/847T
ソフト費用
オプション
その他取扱商品
配管ボルト・ナット寸法表
取り扱い上の注意事項
塗装基準
梱包・面間寸法
生産中止製品のご案内

アクチュエータ

電動式アクチュエータ

- 電動式アクチュエータに内蔵の全開、全閉の予備リミットスイッチ(全開、全閉位置出力用の無電圧出力スイッチ)は、出荷時に定格の圧力をシールできる弁体の位置より約2%程度手前から出力するように調整しています。これは、リミットスイッチを別々のカムにより動作させるため、位置決めスイッチと開度出力用スイッチの動作が同時にならず、予備リミットスイッチが常に先に作動するためです。従って、この出力位置を全開、全閉として動力源や信号を停止させますと、バルブがその位置で止まり、シール性が低下しますのでご注意ください。コントロール仕様などでやむを得ず予備リミットスイッチによる出力位置でバルブを停止する場合は、ご発注時に必ずご指定ください。予備リミット出力位置を全閉位置として調整させていただきます。
- 1つの切換え接点で2台のアクチュエータを同時に運転すると、コンデンサーを通した回り回路が出来、異常な運転を行います。操作スイッチは各個単独に設置してください。



- アクチュエータに直接腐食性の液体がかかることが予想される場合には、防護カバー等を取り付け、アクチュエータを保護してください。アクチュエータのシール部分が腐食し、防水性能が低下します。
例：冷却搭横で、薬注の液体(次亜塩素酸のはいった液体)などが、かかる環境で使用する場合など。
- 電動式アクチュエータを、比例制御で使用する場合、PID設定の調整などにより、適正な制御状態としハンチングの発生がないようにしてください。バルブや操作機の摺動部分及び接続部が磨耗し、著しく寿命が短くなります。

New ELMY

- 配線に際しては、必ずカバー裏面に添付している結線図に基づいて正しく結線してください。また、配線後は必ず結線図を確認してください。
- 配線引き出し口(G1/2 ニケ所)からの雨水等の進入を防止するため、必ず封止措置を行なってください。
- 各カバー部には、Oリング構造のシールパッキンでシールされています。分解・組立時にシールパッキンを傷つけないよう注意してください。
- トップカバー以外の取付ビス類は、脱落防止のためシール材付を使用していますので、取り外しの際にドライバーが空回りしないよう充分にご確認ください。
- 再度カバーを取り付ける際は充分しめ付けてください。
- ポテンショメータの開度出力を使い、中間開度でアクチュエータの開閉方向を切り換えるような場合は、動作反転時に0.5秒間の停止時間をとってください。反転時にモータから発生するサージ電流により切り換え用のリレー接点

が破損する場合があります。また、減速部品や選定機種の変更が必要な場合がありますので、ご発注時に必ず、弊社営業担当にお問い合わせください。

- 2台以上のアクチュエータを1つの切り換え接点で開閉させると、廻り込み回路ができ誤動作の原因となります。1台ずつ切り換え接点(又は、スイッチ)を設けてください。
- 手動操作は、アクチュエータ電源を切った状態で行ってください。アクチュエータ電源が入った状態で手動操作を行うと、手動ハンドルが突然回ることがあります。

New MICOM ELMY III

警告 警告：この表示の欄は、「死亡または、重傷を負う可能性が想定される」内容です。

- 配線前に使用電源と銘板の電圧を確認してください。異電圧の場合アクチュエータが焼損する恐れがあります。
- 必ずアース端子への配線をしてください。感電の恐れがあります。
- 配線接続口(G1/2)からの雨水等の進入を防止するため、必ず封止措置を行ってください。故障や焼損の原因になります。
- 調整や点検時にリセットスイッチやディップスイッチをさわるとは基板の上の他の部品や端子台配線部品に触らないでください。感電の恐れがあります。
- 手動操作は、アクチュエータ電源を切った状態で行ってください。アクチュエータ電源が入った状態で手動操作を行うと、手動ハンドルが突然回ることがあります。

注意 注意：この表示の欄は、「重傷を負う可能性または物的損害のみが発生する可能性が想定される」内容です。

- アクチュエータは、出荷時に調整してありますが設定変更や調整が必要な場合は取扱説明書に従い正しく行ってください。誤動作や故障の原因になります。
- 配線に際しては、必ず回路図に従い正しく配線してください。また、配線後必ず接続を確認してから電源を入れてください。
- アクチュエータ内蔵のユニット内では入力信号と出力信号は、絶縁されていません。絶縁の必要のある場合は、外部に変換器等を設け絶縁してください。誤動作の恐れがあります。
- ディップスイッチの切替時に、スイッチに無理な力を掛けないようにしてください。スイッチが破損する恐れがあります。
- 入力信号は接点入力力が4-20mA信号に対し優先します。4-20mA信号で制御される場合は必ず接点信号を切ってください。誤動作の原因になります。
- 一つの入力信号で2台以上のアクチュエータを操作する場合は、出力側の許容負荷抵抗内となるようにしてください。誤動作の原因となります。
- 開度、警報、停止の各接点出力の容量以上の負荷を掛けしないでください。故障の原因となります。
- 運転中にアクチュエータの表面の温度が上がる場合があります。これは、内部のモータの発熱によるもので故障ではありませんが、許容使用頻度を超過してご使用になると温度警報が出たり停止の原因になります。
- 各カバー部は、Oリングによりシールされています。配線・点検時にOリングを傷つけないようにしてください。シール性が損なわれ故障の原因となります。
- トップカバー以外のカバー取付ビスにはシール材がついています。取り外しの際ドライバーが空回りしないようご注意ください。ねじの十字穴が破損する恐れがあります。
- アクチュエータに定格値(70Hz未満は2G、70~120Hzは1.5G)以上の振動・衝撃が加わることのないようにしてください。異常な振動・衝撃が加わると誤動作の原因となるだけでなく、内部の部品の変形・破損などにより動作不良の原因となります。なお、内部の部品に異常な振動を加えないためにも、振動を発生させる機器類(ポンプなど)の影響を受けない場所、方法にて取り付けてください。

空気圧式アクチュエータ



警告 警告:この表示の欄は、「死亡または、重傷を負う可能性が想定される」内容です。

十分な知識と経験を持った人が取り扱ってください。

●圧縮空気は、取り扱いを誤ると危険です。空気圧機器を使用した機械・装置の組立や操作、メンテナンスなどは、十分な知識と経験を持った人が行ってください。

安全を確認するまでは、機械・装置の取り扱い、機器の取り外しを絶対に行わないでください。

●機械・装置の点検や整備は、被動体の落下防止処置や暴走防止処置などがなされていることを確認してから行ってください。

●機械を取り外す時は、上述の安全処置がとられていることの確認を行い、エネルギー源である供給空気と該当する設備の電源を遮断し、システム内の圧縮空気を排気してから行ってください。また、機械を取り外す前に、表面が触られる温度であること、配管内に流体が流れていないこと、設備の電源が遮断されていることを確認してから取り外し作業を行ってください。

●機械・装置を再起動する場合、アクチュエータとバルブが確実に固定されていること、アクチュエータに損傷がないこと、電気・空気信号や圧縮空気などの漏洩がないことを確認し、アクチュエータ作動の安全を確保してから注意して行ってください。

●アクチュエータへの圧縮空気等供給停止後であっても、アクチュエータ内の残圧により、圧縮空気の噴出や予期しない作動が起こる恐れがあります。アクチュエータ内の残圧を取り除いてから、据え付け作業やメンテナンスを行ってください。

■取り扱い上の注意

●配管時エアポートより絶対にゴミや異物が入らないように充分注意してください。

●エアポートのテーパネジにジョイントなどを取り付けるときには、充分注意して真っ直ぐ正しくねじ込むようにしてください。また、極端に強い力を加えるとメネジ側を破損することになりますので、初期ねじ込みに注意してください。

●回転速度の調節はスピードコントローラで行なってください。減圧弁での速度調整など行わないでください。

●エアラインには、必ずエアフィルタを設けて空気中のドレンや塵を除去してください。ドレンや塵は性能を低下させ、寿命を短くします。

●環境が80℃以上の高温になる条件での使用は避けてください。トラブルの原因になります。

●シリンダや付属機器に強力な力で物を当てたり強い衝撃を与えないでください。

●シリンダは無給油式ですが、付属機器の保護のためなどで、給油しても差支えありません(油はJISK-2213添加タービン油1号、または2号相当を使用してください。なお、スピンドル油・マシン油などはOリングなどのゴム製品を劣化させますので使用しないでください。)

●定期的に各部のボルトを増し締めして点検してください。

●作業中や休止にかかわらず年1回の点検・清掃をしてください。

●長期間の使用などにより外部、内部にエア漏れが生じた場合は点検してOリング等の摺動部品の摩耗・損傷などを調べてください。異常のある場合は早めに取り替え修理してください。

●配管エアポートや吸排気口には、異物混入防止のため、ダミープラグを取り付けて出荷しております。ご使用時は、すべて取り外してください。

●樹脂製サイレンサなど、輸送時の破損防止のため、取り付けずに同梱して出荷する場合があります。ご使用時は、吸排気口にねじ込んでご使用ください。



- 単作動型シリンダは、圧縮空気等が供給されていなくても、内部スプリングの力によりカバーが飛び出す恐れがあり危険です。保守点検の際は、本製品の取扱説明書の内容を理解した上で分解作業を実施してください。
- 圧縮空気等が供給されている状態、または本製品やバルブが動作する可能性がある状態で、ボルト類を緩めないでください。圧縮空気の噴出や予期しない作動が起こる恐れがあります。
- 単作動型を野外で使用する場合は、呼吸ポートのエルボを下に向けるなどして、雨水などの侵入をさけてください。
- 本製品設置場所の周囲温度は、仕様書に基づきご使用ください。温度範囲外で使用した場合は、Oリングの熱劣化や硬化、部品の熱膨張や熱収縮の違いによる作動不良等の原因となります。

手動弁
700Z
700G
731P
732P
731R
735P
722F/720F
508V
304YA
302Y/304Y
304A
302A
334A
TRITEC
846T/847T
841T/842T
907L/907T/908H
901C/903L/905C
700ZS/700ZJ/700ZH/746T/304Y
701G

消防認定品
700ZF
702G
731P/732P
302Y
334A
907HF
903LF

自動弁
700Z
700G
731P/732P
735P
304YA
302Y/304Y
302A/304A
TRITEC
846T/847T

ソフト費用
オプション
その他取扱商品
配管ボルト・ナット寸法表
取り扱い上の注意事項
塗装基準
梱包・面間寸法
生産中止製品のご案内

取り扱い上の注意事項

弊社製品の点検の目安

弊社製品の保証期間は、カタログの「ご注文に際してのお願い」の「保証期間」に示すとおりですが、製品の点検について下記を目安としてください。
(ただし、清水、常温、定格圧力以下のご使用圧力の場合とします)
下記に初期性能維持寿命(点検期間)を示しますので、点検期間毎に点検・メンテナンスを実施ください。

■ゴムシート中心型バタフライバルブについて(弁本体部)

ゴムシート弁については、JISB2032(ウエハー型ゴムシートバタフライバルブ)に示される内容に従います。

「常温の清浄水を用い、全閉の状態での最高使用圧力の水圧を加え、バルブの全閉全開操作を1万回繰り返した後、最高使用圧力の1.1倍のシート漏れがないこと」(JISB2032-2009より抜粋)

ただし50℃以上の高温条件や腐食性、粘性、付着性の流体、異物や固形物を含んだ流体の場合、寿命が短くなることがあります。[表-1][表-2]

[表-1]

シートリングが交換できない弁の場合の点検頻度	700Zシリーズ(注1) NAVシリーズ(注1)	焼き付けシート高圧弁	逆止弁
		731P, 732P, 733P, 731Q, 738Q	901C, 903C, 905C, 906C, 907H, 908H, 903L, 907L, 907T
初期性能維持寿命(点検期間)(注2)	1年1回または1万回開閉のいずれか早い期間で、外部漏れやボルト緩みの有無、弁座漏れ、作動異常の有無を点検頂き、異常があれば配管からはずして弁体の腐食の有無やシートリングの摩耗状況を点検ください。これらに異常があればバルブ交換してください。		

[表-2]

上記以外のゴムシート弁の場合
1年1回または1万回開閉のいずれか早い期間で、外部漏れやボルト緩みの有無、弁座漏れ、作動異常の有無を点検頂き、異常があれば配管からはずして弁体の腐食の有無やシートリングの摩耗状況を点検ください。これらに異常があればシートリングやパッキン類などの消耗品を取り替えてください。上記のメンテナンスを行って頂くことで1万回以上の寿命を確保できます。

■二重偏心弁(ソフトシートバルブ)

出荷時の性能・機能は、3000回の開閉に対して性能を維持します。ただし温度条件や流体種類(腐食性、粘性、固形物、付着物)によって、設定寿命より短くなることがあります。

1年1回または3000回開閉のいずれか早い期間で、外部漏れやボルト緩みの有無、弁座漏れ、作動異常の有無を点検頂き、異常があれば配管からはずして弁体の腐食の有無やシートリングの摩耗状況を点検し、必要に応じてシートリングやパッキン類などの消耗品を取り替えてください。

グランドボルトや底フタボルト、配管ボルトは必要に応じて増し締めしてください。

■二重偏心、三重偏心バタフライバルブ(メタルシートバルブ)

弁仕様を示すシート漏れの規定については出荷時の検査基準とさせていただきます。ご使用の温度、圧力条件、流体種類によっては、漏れ量が増加することがあります。シール部品の寿命は、開閉回数3000回を限界としてメンテナンスしてください。(必要によっては交換)

1年1回または3000回開閉のいずれか早い期間で、外部漏れやボルト緩みの有無、弁座漏れ、作動異常の有無を点検頂き、異常があれば配管からはずして弁体の腐食の有無やシートリングの摩耗状況を点検し、必要に応じてシートリングやパッキン類などの消耗品を取り替えてください。

グランドボルトや底フタボルト、配管ボルトは必要に応じて増し締めしてください。

■駆動部(ギヤ、レバー)1L, 1T, 1G, 1J, 2U, 2K, 2S, 2E

基本的にメンテナンスフリーですが、開閉頻度が多い場合(1万回開閉/年以上)や使用環境が悪い場合(塩を含む大気、水かかかかる環境)は、1万回ごとまたは1年ごとに外観チェックによる腐食の有無やボルト緩みを調査してください。異常が見られる場合は下記駆動部共通項目に従ってください。

■駆動部(シリンダ)7E, 7G, 7F, 3A, 3K, 3U

開閉回数5万回または1年を点検周期としてください。

点検時に異常が見られる場合は下記駆動部共通項目に従ってください。

■駆動部(電動機)4I …その他の電動機についてはお問い合わせください。

開閉回数3万回または1年を点検周期としてください。

点検時に異常が見られる場合は下記駆動部共通項目に従ってください。

■駆動部共通

異常が見られる場合は駆動部減速部の蓋を開け、水などの浸入の有無、グリスの変色、ギヤ部の破損などがないかを確認し、必要に応じてグリスの追加注入などのメンテナンスを行ってください。水の浸入やギヤの破損が確認された場合は、駆動部の交換を行ってください。詳細は各取扱説明書をご参照ください。[表-3]

[表-3]

製品の種類	点検期間と初期性能維持寿命(開閉回数または使用年数)	メンテナンスの種類
700Zシリーズ NAVシリーズ(注1)	1万回 または1年	外観点検 バルブ交換
シート交換できないバルブ(注2)	1万回 または1年	外観点検 バルブ交換
ゴムシート中心型バタフライバルブ(上記以外)	1万回 または1年	外観点検 消耗部品交換
二重偏心弁(ソフトシート)	3000回 または1年	外観点検 消耗部品交換
二重偏心弁、三重偏心弁(メタルシート)	3000回 または1年	外観点検 消耗部品交換
手動操作式駆動部(ギヤ、レバー)	1万回 または1年	外観点検 グリスアップなど
自動操作式駆動部(シリンダ)	5万回 または1年	外観点検、消耗部品交換 グリスアップなど
自動操作式駆動部(電動)	3万回 または1年 ただし所定の点検実施	定期点検、異常有無確認 グリスアップなど

ただし、弁については、清水、常温、定格圧力以下のご使用圧力を前提とした寿命とします。

駆動部については、周囲環境等、ご使用条件がそれぞれの製品仕様で示す範囲内であり、腐食性雰囲気(注3)(海岸付近設置を含む)でないことを条件とします。

上記を超えてご使用になる場合は、ご注文前に弊社までお問い合わせください。

注1) 700Zシリーズ: 700Z, 700ZK, 700ZH, 700ZS, 700ZJ, 700ZY, 700YJ
NAVシリーズ : 763Z, 773Z, 775Z, 775J, 776Z, 778Z, 778J, 779Z, 779J, 783Z, 785J, 788J

注2) ゴムシート交換ができない弁型式は下記の通りです。
700Zシリーズ: 700Z, 700ZK, 700ZH, 700ZS, 700ZJ, 700ZY, 700YJ
NAVシリーズ : 763Z, 773Z, 775Z, 775J, 776Z, 778Z, 778J, 779Z, 779J, 783Z, 785J, 788J
731Pシリーズ: 731P, 732P, 733P, 731Q, 738Q
逆止弁: 901C, 903C, 905C, 906C, 907H, 908H, 903L, 907L, 907T

注3) 腐食性雰囲気とは、外部環境が金属やゴム、樹脂を劣化促進する気体(塩素ガス、塩分を含む大気など)である場合や、水などが連続的にかかる環境とします。

注) 点検や分解要領などは取扱説明書をご参照ください。

注) 上記開閉回数とは、全閉を含む繰り返しを示しています。コントロール用途の中間開度での微小開度繰り返しは含みませんが、これについては使用ごとの検討になります。

塗装基準

弊社の塗装は、一般環境基準を満たした塗装(表面処理)をしておりますが、海の近くなどの腐食しやすい環境におきましては、以下の防食塗装を推奨させていただきます。

塗装区分	下地処理	工 程	塗 装
防食塗装 (700G 40~300mm)	2種ケレン	下塗り	ポリエステル粉体焼付塗装
		中塗り	—————
		上塗り	ポリウレタン樹脂塗装
防食塗装 (上記以外の型式)	2種ケレン	下塗り	エポキシ樹脂塗装
		中塗り	ポリウレタン樹脂塗装
		上塗り	ポリウレタン樹脂塗装
重防食塗装 耐塩害塗装	1種ケレン	下塗り 第1層	無機ジンクリッチプライマー
		下塗り 第2層	エポキシ樹脂塗装
		中塗り	ポリウレタン樹脂塗装
		上塗り	ポリウレタン樹脂塗装
耐酸塗装	2種ケレン	下塗り	エポキシ樹脂塗装
		中塗り	エポキシ樹脂塗装
		上塗り	エポキシ樹脂塗装
埋設・水没用塗装	2種ケレン	下塗り	エポキシ樹脂塗装
		中塗り	—————
		上塗り	エポキシ樹脂塗装

塗装回数や膜厚など、上記以外の御指定がある場合はご検討させていただきますので、弊社営業担当までお問い合わせ願います。

手動弁

- 700Z
- 700G
- 731P
- 732P
- 731R
- 735P
- 722F/720F
- 508V
- 304YA
- 302Y/304Y
- 304A
- 302A
- 334A
- TRITEC
- 846T/847T
- 841T/842T
- 907L/907T/
908H
- 901C/903L/
905C
- 700ZS/700ZJ/
700ZH/
746T/304Y
- 701G

消防認定品

- 700ZF
- 702G
- 731P/732P
- 302Y
- 334A
- 907HF
- 903LF

自動弁

- 700Z
- 700G
- 731P/732P
- 735P
- 304YA
- 302Y/304Y
- 302A/304A
- TRITEC
- 846T/847T

ソフト費用

オプション

その他
取扱商品

配管ボルト・
ナット寸法表

取り扱い上の
注意事項

塗装基準

梱包・面間寸法

生産中止
製品のご案内

梱包・面間寸法

梱包入り数及びケース寸法

700Z-1J/1T

口径(mm)	幅(W)	奥行き(D)	高さ(H)	ケース入り数
40	342	220	142	1
50				
65				
80	354	220	142	
100	411	224	142	
125	489	270	198	
150	606	358	256	

700Z-2F

口径(mm)	幅(W)	奥行き(D)	高さ(H)	ケース入り数
40	342	220	142	1
50				
65				
80				
100				
125	411	224	142	
150	489	270	198	
200	606	358	256	
250	679	397	285	
300	752	437	330	

903L

口径(mm)	幅(W)	奥行き(D)	高さ(H)	ケース入り数
50	310	248	135	1
65				
80				
100				
125	368	298	140	
150	455	408	183	
200	600	440	310	1(木箱)
300	620	460	320	1(木箱)

700G-1T

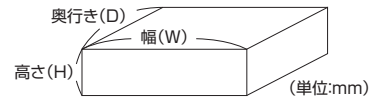
口径(mm)	幅(W)	奥行き(D)	高さ(H)	ケース入り数
40	350	195	140	1
50	365	196	140	
65	384	212	140	
80	400	215	146	
100	423	220	146	
125	540	292	178	
150	562	301	178	
200	646	364	206	

700G-2U

口径(mm)	幅(W)	奥行き(D)	高さ(H)	ケース入り数
40	342	220	142	1
50	354	220	142	
65	376	223	142	
80	386	232	142	
100	411	224	142	
125	489	270	198	
150	514	269	193	
200	606	358	256	
250	679	397	285	
300	752	437	330	

注意事項

- 物流在庫品の出荷品に使用しているケース及び木箱寸法です。
(在庫品以外の出荷は荷姿が異なる場合があります。)
- 梱包入り数は1ケースあたりのパルプの台数です。
- 寸法は予告なく変更になる場合がございます。



JIS B 2002 適合 型式別面間寸法表

単位:mm

系 列	JIS B 2002				API609 Category B Class 150	JV8-1 SAS358	API594 Class250	(参考)メーカー自主面間								
	一般機械装置用ウェハー形		船用フランジ形													
	46	47	123													
40	33	35	—	—	—	—	—	—	—	—	—	—	—	35	—	—
50	43	43	—	—	—	60	54	56	—	40	40	45	45	35	—	43
65	46	46	—	—	—	67	60	56	—	46	—	45	45	35	—	46
80	46	46	—	—	48	73	67	60	—	56	40	50	50	40	—	64
100	52	52	—	—	54	73	67	66	—	56	40	50	50	40	—	64
125	56	56	—	100	—	86	83	70	—	62	—	55	55	45	—	70
150	56	56	—	100	57	98	95	76	—	76	52	60	60	50	90	76
200	60	60	—	100	64	127	127	95	—	85	62	65	65	60	100	89
250	68	68	—	110	71	146	140	108	—	96	89	90	80	—	110	114
300	78	78	—	110	81	181	180	144	—	120	89	90	90	—	110	114
350	78	78	92	120	92	184	—	—	184	—	89	100	100	—	120	—
400	102	102	102	130	102	191	—	—	190	—	108	110	110	—	130	—
450	114	114	114	150	114	—	—	—	200	—	—	120	120	—	150	—
500	127	127	127	160	127	—	—	—	—	—	—	140	140	—	160	—
550	—	—	—	170	—	—	—	—	—	—	—	—	150	—	—	—
600	154	154	154	170	154	—	—	—	—	—	—	160	160	—	200	—
巴 製 品 適 用 型 式	302A(125mm)	773Z	304A (350~600mm)	722F	302A (80~100mm) (150~600mm)	907H 908H	906C	903C 904C (生産中止) 907L 903L	901C	337Y	507V	841T 842T	700S (生産中止) 700E 700G (550mm)	700Z (生産中止)	107H 108H (生産中止)	旧337Y 338Y (生産中止)

注) 各種規格には面間寸法に対する公差が規定されており、型式によって上記寸法表と異なる場合があります。詳細寸法は各型式ごとの寸法図をご参照ください。

生産中止製品のご案内

生産中止製品をご案内します。
標準仕様等の詳細につきましては、カタログでご確認の上、ご使用ください。

生産中止製品のご案内

生産中止型式	口径	販売中止時期	部品供給中止時期	推奨代替型式
<ハイパフォーマンスバルブ>				
336Y	350~600mm	2000.05.01	2005.04.30	302A
331Y	80~300mm	2000.05.01	2005.04.30	304A
<樹脂ライニングバルブ>				
841T	250・300mm	2012.10.31	2017.10.31	846T
842T	250・300mm	2004.05.01	2009.04.30	847T
841T	50~200mm	2001.06.01	2006.05.31	50mm:847T 65~200mm:846T
842T	50~200mm	1999.12.01	2004.11.30	847T
<ゴムシートバルブ>				
700G・705G FCD450弁体	350~600mm	2019.12.31	2019.12.31	700G・705G SCS13弁体
700S	550mm	2019.03.31	2019.12.31 シートリングセットは継続販売	700G 705G
KRV	1400~2000mm	2018.12.31	2018.12.31	お問い合わせ願います。
773Z	40~300mm	2014.04.01	—	新700Z
731X・732X	350~600mm	2013.09.03	—	731P・732P 型式名を統合、製品仕様変更なし
SF490A (ダクロコーティング)弁体品 (700G・705G・704G)	65mm	2008.11	2009.10	SCS14 (リップ形状)弁体品
702Z	40~300mm	2004.05.01	2009.04.30	新700Z
700S	50~600mm (550mmを除く)	2004.05.01	2009.04.30	700G 705G
732X	50~300mm	2000.10.01	2005.09.30	731P・732P
731X	50~300mm	1999.01.05	2003.12.31	731P・732P
641B	50~200mm	1999.06.01	2004.05.31	—
720F	50~800mm	1999.06.01	2004.06.01	50~100mm:704G 125~800mm:722F
731X	350~400mm	1999.01.05	2003.12.31	732X
旧700Z	40~200mm	1998.09.01	2003.08.31	新700Z
700E	50~600mm	1998.04.01	2003.03.31	700G・700S (550mmのみ)
<チェックバルブ>				
903C	50~300mm	2019.05.31	—	903L
907H	50~400mm	2018.12.31	—	907T
906C	50~300mm	2018.06.30	—	907T
904C	50~300mm	2010.07.31	—	908H
生産中止型式		販売中止時期	部品供給中止時期	推奨代替型式
<電動式アクチュエータ>				
PMK080SRM		2009.06.30	2010.06.30	PMK-100CR
SRE		2005.12.31	2010.12.30	SRJ
PMK030SRM		2003.07.31	2006.07.31	PMK-030CR
MICOM ELMY		1997.03.01	2002.02.28	New MICOM ELMY
<空気圧式アクチュエータ>				
T-DYNAMO (3E/3F/3G)		2013.11.30	2018.11.30	New T-DYNAMO (7E/7F/7G)
T-matic		2006.10.31	2011.10.30	New T-DYNAMO (7E/7F/7G)
Zシリンダ		2000.07.01	2005.06.30	New T-DYNAMO (7E/7F/7G)
6A,6B		2017.12.31	2019.12.31	3U,3K,7F,7G
<手動式アクチュエータ>				
2Gギヤ		2017.12.31	2017.12.31	2Gギヤ
1Gレバー		2004.06.01	2009.05.31	1Tレバー
2Mギヤ		2000.09.01	2000.09.01	2Uギヤ
1Mレバー		1997.10.01	2002.09.30	1Tレバー

手動弁
700Z
700G
731P
732P
731R
735P
722F/720F
508V
304YA
302Y/304Y
304A
302A
334A
TRITEC
846T/847T
841T/842T
907L/907T/908H
901C/903L/905C
700ZS/700ZJ/700ZH/746T/304Y
701G
消防認定品
700ZF
702G
731P/732P
302Y
334A
907HF
903LF
自動弁
700Z
700G
731P/732P
735P
304YA
302Y/304Y
302A/304A
TRITEC
846T/847T
ソフト費用
オプション
その他取扱商品
配管ボルト・ナット寸法表
取り扱い上の注意事項
塗装基準
梱包・面間寸法
生産中止製品のご案内

ご注文に際してのお願い

保証期間

弊社製品の保証期間は、当該製品が弊社工場から出荷されてより18ヶ月間または当該製品の使用（試運転による使用を含みます。）開始後1年間のうち、いずれか早く終了するまでの期間といたします。

保証範囲と免責範囲

上記保証期間中に弊社製品に故障が発生した場合、当該製品の故障部分の交換または修理（いずれを行うかは弊社の選択によります。）を、当該製品の現存する場所（ただし、日本国内に限ります。）において無償で行います。弊社による保証の内容は、上記の交換または修理に限られ、当該製品の故障により生じた損害（当該製品を使用した機器等の故障による損害を含みます。）の賠償は保証の内容には含まれません。また、弊社製品の使用に伴いシートリング・グランドパッキン等に生じる摩耗は「故障」にはあたらず、上記の交換または修理の対象外となります。

なお、保証期間内であっても、次に該当する場合は、無償での交換または修理の対象とはならず、弊社が同意した場合に有償にて交換または修理を行います。

- ①カタログ、説明書、仕様書等（以下「カタログ等」といいます。）で定められた条件または環境と異なる条件または環境において使用したことにより故障が発生した場合。
- ②カタログ等で定められた取扱方法または使用方法と異なる取扱いまたは使用をしたことにより故障が発生した場合。
- ③弊社以外の第三者による改造、修理または加工により故障が発生した場合。
- ④設計仕様条件として設定されなかった条件下での使用または当該条件からは予知し得ない事象により故障が発生した場合。
- ⑤当該製品またはこれを使用する機器等の保守、点検または補給（潤滑剤その他の消耗品の補給を含みます。）が不十分または不適切であったことにより故障が発生した場合。
- ⑥高頻度での開閉動作等により故障が発生した場合。
- ⑦当該製品を使用する機器等が設置されている工場等の電源、空気源等の問題により当該製品に故障が発生した場合。
- ⑧当該製品にゴミ等の異物が流入したことにより故障が発生した場合。
- ⑨野積みでの保管等、当該製品の不十分または不適切な保管により故障が発生した場合。
- ⑩火災、水害、地震、落石その他の天変地異により故障が発生した場合。
- ⑪当該製品の輸送または移動時の落下等により故障が発生した場合。
- ⑫当該製品またはこれを使用する機器等が日本国外に存在する場合。
- ⑬その他弊社の責めに帰することのできない事由により故障が発生した場合。

製造中止となった製品等についての有償修理・部品供給

弊社製品は予告なく製造中止または改良を行うことがございます。弊社が製造を中止または改良を行った製品につきましては、製造中止後または改良後5年を経過した場合、有償での交換または修理に応じかねることもございます（なお、製造中止後または改良後5年を経過する前であっても、有償での交換または修理に応じかねることもございます。）。また、当該製品の部品、補用品の供給につきましても応じかねる場合がございます。

※「ご注文に際してのお願い」は2000年5月25日より記載を開始しました。

■価格表について

- ①諸般の事情により、メーカー希望販売価格・製品仕様・構造・材質等について事前の予告なく変更する場合がございますので、ご承知おきください。
- ②この価格表はメーカー希望販売価格（円表示）です。消費税は含まれておりません。
- ③価格は店頭渡し価格です。
- ④配管用フランジ・ボルトナット・ガスケットパッキン等は価格に含んでおりません。